

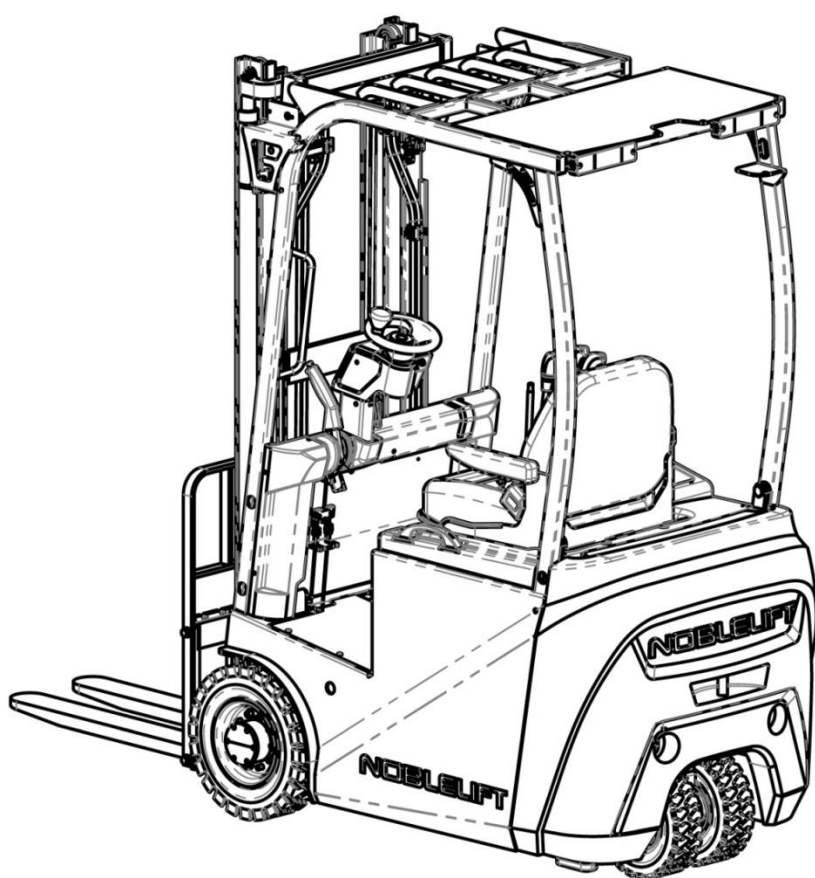
NOBLELIFT



Scan it,
For more information

Service Hotline: 4008-836115

РУКОВОДСТВО ПО ЭКСПЛУАТАЦИИ, ОБСЛУЖИВАНИЮ И РЕМОНТУ ЭЛЕКТРИЧЕСКИЙ ВИЛОЧНЫЙ ПОГРУЗЧИК FE3E12-FE3E15



ПРЕДУПРЕЖДЕНИЕ

- Не использовать электрооборудование без изучения данного Руководства по эксплуатации.

ПРИМЕЧАНИЕ:

- Проверить соответствие данного оборудования типу, указанному на идентификационной табличке.

АКТУАЛЬНОСТЬ РУКОВОДСТВА ПО ЭКСПЛУАТАЦИИ

Настоящее руководство относится ко всем моделям и вариантам подъемно-транспортного оборудования NOBLELIFT и описывает всё оборудование и все модификации без разграничения на стандартные и особые варианты. Поэтому здесь может быть описано оборудование, отсутствующее на конкретной модели или вообще не представленное в той или иной стране.

Вся продукция NOBLELIFT, в целях улучшения качества и потребительских свойств, постоянно модернизируется и усовершенствуется, а также является предметом постоянных разработок и исследований, что может стать причиной некоторых расхождений между реальной техникой и данными, приведёнными в настоящем руководстве. Поэтому отклонения в приведённых данных, иллюстрациях и описаниях не могут служить основанием для каких-либо претензий.

Данные, приведенные в нижеизложенных таблицах, актуальны на момент публикации настоящего Руководства. Фотографии и иллюстрации служат лишь для ознакомления и получения общего представления о предмете. Изготовитель оставляет за собой полное право вносить изменения в конструкцию оборудования и менять технические характеристики без предварительного уведомления. При необходимости уточнения технических характеристики или другой информации касаемых предмета настоящего Руководства, свяжитесь с уполномоченным региональным дилерским центром или региональным представительством.

ОХРАНА ТОВАРНОГО ЗНАКА И АВТОРСКИХ ПРАВ

Все содержимое настоящего Руководства является собственностью NOBLELIFT INTELLIGENT EQUIPMENT и защищено действующим законодательством, регулирующим вопросы авторского права. Запрещается воспроизводить, переводить и передавать информацию, полностью или частично указанную в настоящем Руководстве третьим лицам без письменного согласия производителя.

Авторское право остается за компанией, указанной в сертификате CE в конце этого документа, или, если она продается в США, за компанией, указанной на наклейке компании.

Логотип и буквенное обозначение NOBLELIFT® являются зарегистрированными товарными знаками. Использование товарного знака без согласия правообладателя является незаконным и влечет за собой административно-уголовную ответственность.

ПРЕДИСЛОВИЕ

Перед началом эксплуатации погрузчика внимательно ознакомьтесь с данным Руководством по эксплуатации и разберитесь в правилах использования данного оборудования в полном объеме. Неправильная эксплуатация может привести к опасности. Данное Руководство описывает эксплуатацию различных моделей погрузчиков. При использовании и обслуживании оборудования удостоверьтесь, что Руководство соответствует вашей модели. Некоторые описанные функции являются опциональными, поэтому могут отсутствовать в приобретенной модели погрузчика.

Сохраните данное Руководство для дальнейшего использования. Если настоящее Руководство, а также информационные наклейки или предупреждающие надписи на корпусе погрузчика повреждены или потеряны, обратитесь к Вашему региональному дилеру для замены.

Данное подъемно-транспортное средство отвечает требованиям:

EN 3691-1 (Промышленное оборудование - требования и проверка безопасности, ч.1),

EN 12895 (Промышленное оборудование – электромагнитная совместимость),

EN 12053 (Безопасность промышленного оборудования – методы тестирования уровня шума),

EN 1175-1 (безопасность промышленного оборудования – требования к электрической части), при условии, что оборудование используется согласно целям описанных в настоящем Руководстве.

Уровень шума для данного оборудования составляет 70 dB(A) согласно EN 12053.

ВНИМАНИЕ:

Отходы, представляющие опасность для окружающей среды, такие как аккумуляторные батареи, технические масла и жидкости и электроника, могут нанести экологический ущерб или вред здоровью при неправильном обращении.

Отходы должны быть рассортированы и разложены в жесткие контейнеры для мусора в соответствии с нормами и собраны местным органом по защите окружающей среды. Чтобы избежать загрязнения окружающей среды, запрещено выбрасывать отходы в случайном порядке.

Во избежание утечки технических жидкостей во время эксплуатации оборудования, пользователь должен подготовить впитывающие материалы (опилки или сухую ткань), чтобы собрать вытекшие жидкости вовремя. В целях исключения вторичного загрязнения окружающей среды, использованные впитывающие материалы должны быть переданы в специальные службы или органы местного самоуправления.

Продукты NOBLELIFT INTELLEAGENT EQUIPMENT непрерывно совершенствуется. Данное Руководство должно применяться только в целях эксплуатации/обслуживания указанных в документе моделей погрузчиков. Производитель не несет никакой ответственности за повреждения или несчастные случаи, которые возникают в связи с несоблюдением инструкций Руководства и указаний по технике безопасности.

ПРИМЕЧАНИЕ:



В данном Руководстве знак, указанный слева, означает предупреждение или опасность, которая может привести к смерти или серьезным травмам при нарушении условий эксплуатации.

Содержание

Введение.....	7
Глава 1. Правила техники безопасности при использовании вилочного погрузчика.....	9
I . Транспортировка вилочного погрузчика.....	9
II . Хранение вилочного погрузчика	9
III . Подготовка к использованию	9
IV . Эксплуатация вилочного погрузчика.....	10
V . Зарядка аккумуляторной батареи	11
Глава 2. Конструкция и основные характеристики вилочного погрузчика.....	12
I . Габаритные размеры и технические характеристики вилочного погрузчика.....	12
1. Габаритные размеры.....	12
2 Технические характеристики	13
II . Конструкция, принцип работы и параметры основных компонентов	14
1. Ведущая ось управления поворотом.....	14
1.1 Общая информация	14
1.2 Поиск и устранение неисправностей.....	15
2. Тормозная система.....	15
2.1 Общая информация.....	15
2.2 Педаль тормоза	15
2.3. Главный тормозной цилиндр.....	16
2.4. Тормоз	17
2.5 Технические указания по разборке и регулировке тормоза.....	19
2.6 Регулировка педали тормоза	23
2.7 Поиск и устранение неисправностей.....	23
2.8 Уход и техническое обслуживание	24
3 Рулевое управление	25
4 Электрическая система	25
4.1 Общая информация	25
4.2 Характеристики электронной системы.....	25
4.3 Основные функции и параметры.....	26
4.4 Неисправность контроллера тяги.....	29
4.5 Типичные неисправности подсистемы электропитания.....	32
5 Аккумуляторная батарея	33
5.1 Правила техники безопасности при обращении с аккумуляторной батареей.....	33
5.2 Правила техники безопасности при использовании аккумуляторной батареи	33
5.3 Зарядка аккумуляторной батареи	35
5.4 Установка и замена аккумуляторной батареи.....	38
6. Гидравлическая система	38
6.1 Общая информация.....	38
6.2 Масляный насос	38
6.3 Многоходовой клапан.....	38
6.4 Подъемный цилиндр и подъемная цепь	41




6.5 Клапанный регулятор.....	42
6.6 Цилиндр наклона.....	43
6.7 Техническое обслуживание и регулировка.....	44
6.8 Поиск и устранение неисправностей.....	47
7. Подъемная система.....	48
7.1 Общая информация.....	48
7.2 Наружная и внутренняя рамы ходовой части.....	48
7.3 Рама вилочного автопогрузчика.....	49
7.4 Положение ролика.....	50
7.5 Техническое обслуживание и регулировка.....	51
7.6 Установка принадлежностей.....	53
8. Демонтаж и монтаж.....	53
8.1 Меры предосторожности.....	53
8.3 Точки строповки съемных деталей.....	54
Глава 3. Правила техники безопасности при эксплуатации вилочного погрузчика.....	56
I. Транспортировка и проверка вилочного погрузчика.....	56
1 Подъемные работы.....	56
2 Транспортировка.....	56
3 Использование нового вилочного погрузчика.....	57
4 Соотношение нагрузки и устойчивости вилочного погрузчика.....	58
5 Центр тяжести и эпюра нагрузки.....	58
6 Устойчивость вилочного погрузчика.....	58
7 Ввод в эксплуатацию нового вилочного погрузчика.....	59
II. Управление работой.....	59
1. Краткое описание консоли.....	59
2 Защитные устройства вилочного погрузчика.....	60
3 Вождение вилочного погрузчика.....	60
4 Погрузка и выгрузка груза.....	61
III. Безопасность.....	62
1. Рабочие условия на месте эксплуатации вилочного погрузчика.....	62
2. Правила техники безопасности.....	63
3 Транспортировка вилочного погрузчика.....	75
4 Защита от переворота и безопасность персонала.....	76
5 Правила техники безопасности и защитные устройства во время технического обслуживания.....	78
6 Правила техники безопасности при использовании аккумуляторной батареи.....	80
7 Знаки.....	82
Глава IV. Техническое обслуживание и ремонт вилочного погрузчика.....	83
I. Проверка перед эксплуатацией.....	83
II. Проверка после завершения работы.....	84
III. Чистка вилочного погрузчика.....	84
1. Чистка поверхностей вилочного погрузчика.....	84
2. Чистка цепи.....	85
3. Чистка электрической системы.....	85


4. После завершения чистки	85
IV. Регулярное техническое обслуживание.....	85
1. Регулярная замена наиболее важных компонентов безопасности.....	86
2. Перечень масел для вилочного погрузчика.....	87
3. Перечень работ по техническому обслуживанию	87
V. Ремонт вилочного погрузчика.....	89
1. Диагностика неисправностей	89
2. Подготовительные работы перед проведением ремонтных работ	90
3. Проверка гидравлического масла.....	90
4. Проверка объема тормозной жидкости	90
5. Подготовительные работы после завершения технического обслуживания перед использованием	90
VI Хранение вилочного погрузчика	91
1. Подготовка к хранению	91
2. Мероприятия во время хранения	91
3. Повторное испытание вилочного погрузчика	91

Введение

В настоящем руководстве представлено краткое описание технических характеристик электроаккумуляторного вилочного погрузчика с противовесом производства нашей компании, а также его конструкции, основных компонентов, принципа работы и требований к эксплуатации и техническому обслуживанию. Перед эксплуатацией внимательно ознакомьтесь с настоящим руководством для обеспечения правильного управления и технического обслуживания вилочного погрузчика, а также для безопасного и эффективного перемещения грузов. Также целью настоящего руководства является предоставление операторам рекомендаций по использованию вилочного погрузчика с максимальной эффективностью! Надеемся, что операторы и руководители служб МТО внимательно ознакомятся с руководством перед использованием! Строго соблюдайте правила техники безопасности, предусмотренные настоящим руководством. Проявляйте осторожность и осмотрительность во время эксплуатации вилочного погрузчика для содержания вилочного погрузчика в его оптимальном состоянии и обеспечения оптимальной производительности. При передаче вилочного погрузчика в аренду или в собственность обязательно передайте настоящее руководство вместе с ним.

В настоящем руководстве используются следующие условные знаки для привлечения внимания:

-  ----обозначение потенциальной опасности; в случае несоблюдения возможно получение серьезных травм, повреждение погрузчика или возгорание.
-  обозначение потенциальной опасности; в случае несоблюдения возможно получение легких травм или локальное повреждение погрузчика.
-  ----обозначение общих мер предосторожности и указаний по использованию.

 Большинство деталей погрузчика изготовлены из стали, пригодной для вторичной переработки. Переработка и утилизация отходов, образующихся во время использования, технического обслуживания, чистки и разборки погрузчика, должны выполняться в соответствии с местными нормативными актами без загрязнения окружающей среды. Переработка и утилизация отходов должна осуществляться специализированными организациями. Отработанные гидравлические масла, аккумуляторные батареи и электронные блоки в случае ненадлежащей утилизации могут представлять угрозу для окружающей среды и здоровья людей.

□

Специальное заявление:

1) Строго запрещается использовать данное изделие во взрывоопасных средах.

2) Уровень шума при нормальном использовании данного изделия соответствует требованиям международных стандартов EN 12 053.

3) Уровень вибрации при нормальном использовании изделия соответствует требованиям международных стандартов EN 13059.

4) Нормальные условия эксплуатации изделия: не более 2000 м над уровнем моря, температура в диапазоне от 5 °С до +40 °С, влажность не более 90%. Скорость ветра не более 5 м/сек.

При необходимости использовать погрузчик в течение длительного времени в морозильной камере или в особых условиях необходимо установить специальные принадлежности. Обратитесь к нашим техническим специалистам.

5) На случай возникновения серийных неисправностей предусмотрена услуга отзыва товара.



Ввиду непрерывного совершенствования продукции компания «Noblelift» оставляет за собой право вносить изменения в конструкцию и технические характеристики продукции без предварительного уведомления. Для получения последних данных о характеристиках продукции обращайтесь в нашу компанию. Все характеристики представлены по состоянию на дату публикации руководства по эксплуатации.

Глава 1. Правила техники безопасности при использовании вилочного погрузчика

Водители вилочных погрузчиков и их руководители должны придерживаться принципа «безопасность превыше всего» и внимательно ознакомиться с настоящим руководством по техническому обслуживанию. Операторы должны строго соблюдать положения настоящего руководства для обеспечения безопасной и нормальной работы.

I. Транспортировка вилочного погрузчика

Перед транспортировкой вилочного погрузчика в контейнере или на грузовом автомобиле выполните следующие действия:

- (1) Задействуйте стояночный тормоз;
- (2) Зафиксируйте раму ходовой части и противовес стальной проволокой и подложите подкладки под передние и задние колеса в соответствующих местах;
- (3) Перед подъемом выполните строповку в точках строповки, отмеченных на вилочном погрузчике.

II. Хранение вилочного погрузчика

- (1) Опустите раму ходовой части в крайнее нижнее положение;
- (2) Выключите электропитание, установите рычаг управления в нейтральное положение и отключите шнур питания;
- (3) Затяните ручной тормоз;
- (4) Подложите подкладки под передние и задние колеса;
- (5) Если вилочный погрузчик не предполагается использовать в течение длительного времени, то его колеса рекомендуется поднимать. Аккумуляторную батарею рекомендуется перезаряжать один раз в месяц.

III. Подготовка к использованию

- (1) Проверьте исправность всех приборов;
- (2) Проверьте давление шин;
- (3) Проверьте состояние рычагов и педалей;
- (4) Проверьте, что напряжение аккумуляторной батареи находится в рабочем диапазоне, а также что удельная плотность и уровень электролита соответствуют требованиям;
- (5) Проверьте надежность контактов разъемов и вилок электрической системы;
- (6) Выполните проверку на предмет утечек гидравлической жидкости, электролита и тормозной жидкости;
- (7) Проверьте затяжку основных крепежных элементов;
- (8) Проверьте исправность осветительных и сигнальных ламп;
- (9) Снимите погрузчик со стояночного тормоза;
- (10) Выполните пробные действия: подъем и опускание рамы ходовой части, наклон вперед и назад, руление и торможение;
- (11) Допустимый уровень загрязнения гидравлического масла не более 12.

IV. Эксплуатация вилочного погрузчика

(1) К вождению вилочного погрузчика допускаются только прошедшие обучение и имеющие водительские права водители;

(2) Операторы должны надевать защитную обувь, головные уборы, спецодежду и перчатки;

(3) Оператор должен контролировать производительность и условия работы механической, гидравлической и электрической систем, а также регулятора МОП-транзисторного регулятора;

(4) Включите питание замковым выключателем, установите в правильное положение переключатель направления, а затем поверните рулевое колесо для проверки управляемости погрузчика.

Если результат проверки удовлетворителен, нажмите педаль акселератора и удерживайте ее для поддержания соответствующей скорости.

(5) Следите за показаниями вольтметра. Если напряжение на вольтметре во время работы ниже 41 В, незамедлительно остановите работу и перезарядите аккумуляторную батарею или замените на другую полностью заряженную;

(6) Вес перемещаемых грузов не должен превышать указанное значение, а расстояние между вилами и положение вилок должно соответствовать требованиям. Вилы должны устанавливаться таким образом, чтобы груз равномерно распределялся по ним. Не допускайте неравномерной загрузки;

(7) При расстоянии между центром тяжести груза и консолью вилок не более 500 мм максимальный вес груза должен соответствовать номинальной грузоподъемности. При расстоянии между центром тяжести груза и консолью вилок более 500 мм максимальный вес груза должен быть меньше номинальной грузоподъемности;

(8) При перемещении грузов рама ходовой части должна максимально отклоняться назад, а консоль вилок должна соприкоснуться с грузом. Перед началом движения поднимите вилы приблизительно на 200 мм от уровня пола;

(9) Запрещается стоять под вилами и на вилах во время подъема;

(10) Начальное ускорение должно быть не очень большим при подъеме и опускании грузов;

(11) Управлять вилочным погрузчиком и принадлежностями к нему разрешается только с водительского кресла;

(12) При перемещении рамы ходовой части вперед и назад на максимальное расстояние, а также при подъеме вилок на максимальную высоту оператор должен немедленно установить рычаг в нейтральное положение;

(13) Вилочный погрузчик не должен двигаться или разворачиваться во время подъема рамы ходовой части;

(14) Во время движения погрузчика водитель должен обращать внимание на пешеходов, препятствия и неровности на дороге, а также на свободное пространство над вилочным погрузчиком;

(15) Водитель должен быть особенно внимательным при движении погрузчика по наклонной поверхности. При движении по наклонной поверхности с уклоном более одной десятой подъем выполняется в режиме движения вперед, а спуск — в режиме движения назад.

Строго запрещается разворачивать погрузчик во время подъема и спуска по наклонной поверхности. Также не рекомендуется загружать и разгружать вилочный погрузчик во время спуска по наклонной поверхности;

(16) Снизьте скорость при движении по влажным и скользким поверхностям. Соблюдайте предельную осторожность и двигайтесь на малой скорости во время движения по дебаркадерам или временным дорожным покрытиям;

(17) Пользователь погрузчика с высотой подъема более 3 метров должен принимать соответствующие меры предосторожности во избежание падения грузов с высоты;

(18) Не перевозите незакрепленные и плохо закрепленные грузы и осторожно обращайтесь с крупногабаритными грузами;

(19) При движении вилочного погрузчика с грузом не рекомендуется использовать аварийный тормоз;

(20) Перед уходом опустите вилы погрузчика до уровня пола, установите рычаг в нейтральное положение и отключите питание. При стоянке на наклонной поверхности

задействуйте стояночный тормоз. Подложите подкладки под колеса в случае стоянки в течение длительного времени;

(21) Давление предохранительного клапана комбинированного клапана и устройства рулевого управления настроено перед отгрузкой с завода. В ходе использования

запрещается регулировать его, так как избыточное давление может привести к повреждению всей гидравлической системы или ее отдельных компонентов, а также двигателя;

(22) При движении без груза вилочный погрузчик с принадлежностями должен эксплуатироваться так, как если бы он нес груз.

V. Зарядка аккумуляторной батареи

(1) При первой и последующих зарядках аккумуляторной батареи необходимо строго соблюдать указания;

(2) В случае снижения напряжения аккумуляторной батареи ниже 41 В во время работы вилочного погрузчика или снижения напряжения отдельного элемента аккумуляторной батареи ниже 1,7 В, а также в случае подачи аварийного сигнала необходимо немедленно остановить работу вилочного погрузчика и заменить или перезарядить аккумуляторную батарею перед дальнейшим использованием;

(3) Периодически проверяйте удельную плотность, уровень и температуру электролита в процессе зарядки;

(4) Аккумуляторную батарею вилочного погрузчика необходимо заряжать в кратчайший срок после использования. Запрещается оставлять вилочный погрузчик с незаряженной аккумуляторной батареей на срок более 24 часов. Во время зарядки избегайте избыточной

и недостаточной зарядки во избежание повреждения аккумуляторной батареи;

(5) Рекомендуется заряжать аккумуляторную батарею вилочного погрузчика один раз в месяц при нормальном использовании и чередовать используемые аккумуляторные батареи.

См. подробное описание способов зарядки и технического обслуживания аккумуляторной батареи в соответствующих разделах настоящего руководства.

Глава 2. Конструкция и основные характеристики вилочного погрузчика

I. Габаритные размеры и эксплуатационные характеристики вилочного погрузчика

1. Габаритные размеры (см. Рис. 1-1)

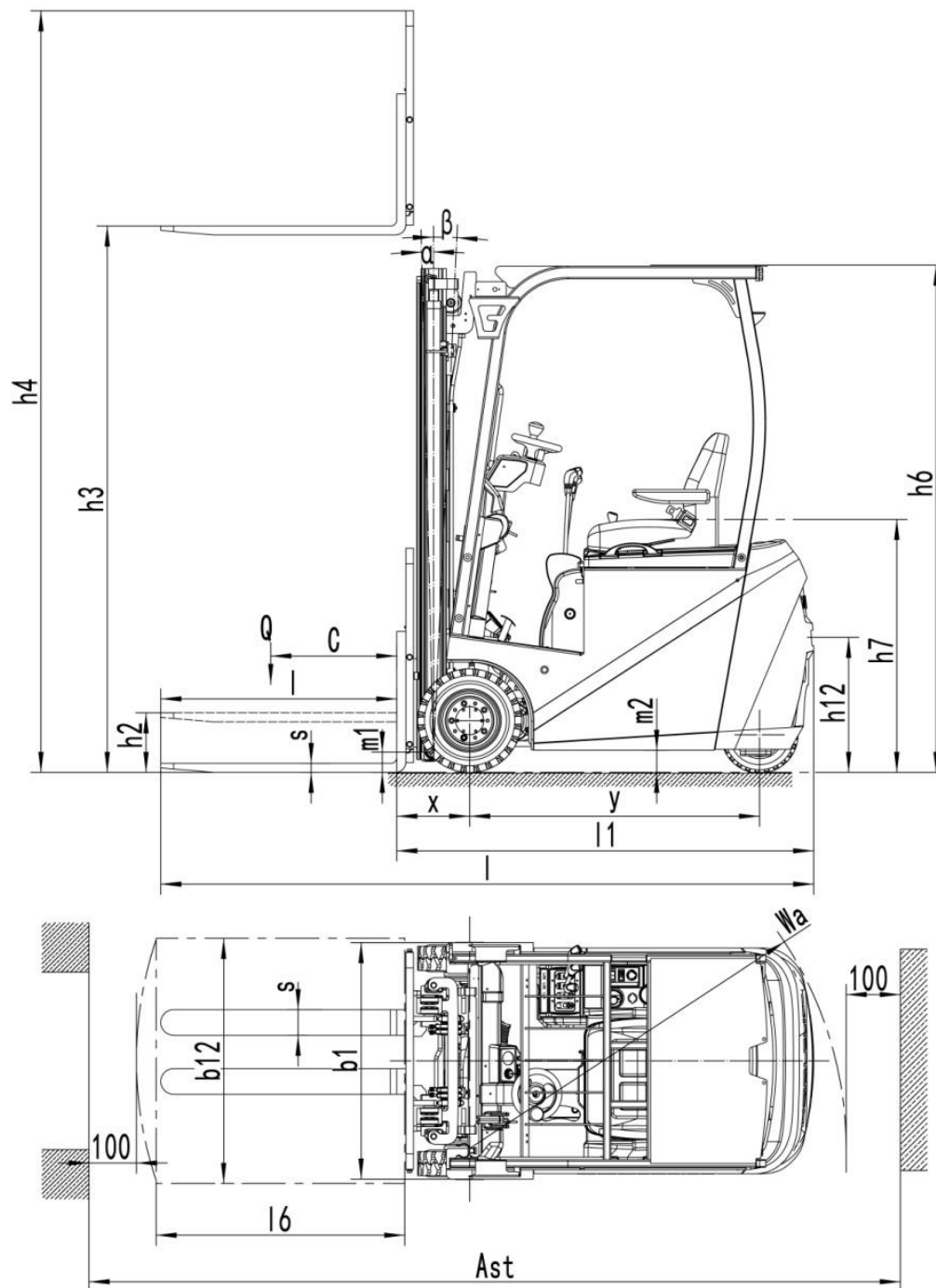


Рис. 1-1 Габаритные размеры

2. Технические характеристики (Таблица 1-1)

Характеристики	Модель	FE3E12	FE3E15
	Привод:	Электрический	Электрический
	Режим работы:	Сидячий	Сидячий
	Номинальная грузоподъемность Q (кг)	1200	1500
	Расстояние до центра тяжести груза C (мм)	500	500
	Передний свес x (мм)	284	310
	Колесная база y (мм)	1095	1214
Вес	Масса с аккумуляторной батареей, кг	1950	2250
	нагрузка на переднюю/заднюю ось при полной нагрузке, кг	2820/330	2350/400
	Нагрузка на переднюю/заднюю ось без нагрузки, кг	860/1190	1060/1190
Колеса, корпус	Шины: монолитная резина, высокая эластичность, пневматика	Монолитная резина	Монолитная резина
	Характеристики переднего колеса	4,00-8	413*127
	Характеристики заднего колеса	3,50-5	323*100
	Передняя колесная база b_{11} (мм)	800	848
Стандартный размер	Угол наклона рамы ходовой части, вперед/назад α/β (°)	3/5	3/5
	Высота рамы ходовой части в сложенном состоянии h_1 (мм)	1975	1975
	Высота свободного подъема h_2 (мм)	95	95
	Высота подъема h_3 (мм)	3000	3000
	Высота рамы ходовой части в разложенном состоянии h_4 (мм)	3865	3865
	Высота верхнего защитного устройства h_6 (мм)	1975	1975
	Высота водительского кресла h_7 (мм)	980	980
	Высота шкворня h_{10} (мм)	540	540
	Полная длина l_1 (мм)	2570	2665
	Длина корпуса вилочного погрузчика (поверхность вил) l_2 (мм)	1650	1745
	Полная ширина b_1 (мм)	900	1000
	Габаритные размеры вил $s/e/l$ (мм)	35/100/920	35/100/920
	Расстояние от рамы ходовой части до уровня пола m_2 (мм)	80	80
	Расстояние от центра колесной базы до уровня пола m_2 (мм)	90	90
Радиус разворота W_a (мм)	1490	1590	
Эксплуатационные характеристики	Скорость движения, с полной нагрузкой/без нагрузки, км/ч	9/10	9/10
	Скорость подъема, с полной нагрузкой/без нагрузки, м/с	0,16/0,22	0,15/0,22
	Скорость опускания, с полной нагрузкой/без нагрузки м/с	0,16/0,20	0,17/0,20
	Максимальное тяговое усилие, с полной нагрузкой/без нагрузки S_2 5 мин., %	3420/3640	3420/3640
	Преодолеваемый подъем, с полной нагрузкой/без нагрузки S_2 5 мин., %	6/10	6/10
Двигатель	Мощность приводного двигателя S_2 60 мин., кВт	4	5
	Мощность подъемного двигателя S_3 15%, кВт	3	4

	Напряжение/емкость аккумуляторной батареи К ₅ , В/А-ч	48/160	48/200
	Масса аккумуляторной батареи, кг	160	380
Прочее	Тип регулятора привода	Перем. ток	Перем. ток
	Рабочее давление принадлежностей, Па	135	155
	Расход масла принадлежностями, л/мин	15	15
	Уровень шума в водительском кресле в соответствии с EN 12 053 EN	70	70

II. Конструкция, принцип работы и параметры основных компонентов

1. Ведущая ось управления поворотом

1.1 Общая информация

Ведущая ось управления поворотом вилочного погрузчика состоит из понижающего редуктора, приводного двигателя и опорно-поворотного подшипника. Передаточный механизм понижающего редуктора соединяется напрямую с ходовым двигателем, поэтому скорость движения вилочного погрузчика увеличивается по мере увеличения числа оборотов двигателя, а направление движения можно изменять посредством изменения направления вращения двигателя.

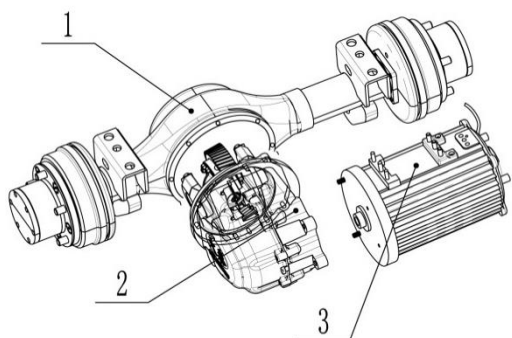


Рис. 2-1 Ведущая ось

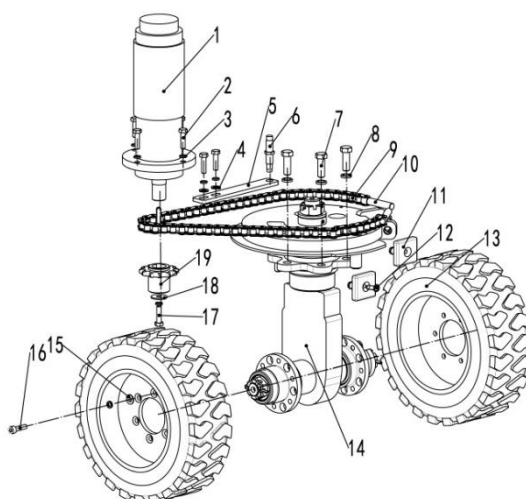


Рис. 2-2 Ось управления поворотом

Ведущая ось:

1. Ведущая ось	2. редуктор	3. двигатель
----------------	-------------	--------------

Ось управления поворотом:

1. двигатель рулевого управления	2. болт	3. пружинная шайба	4. шайба
5. прижимная планка ключа доступа	6. ключ доступа	7. болт	8. пружинная шайба
9. цепь	10. цепной болт	11. амортизирующая прокладка	12. винт
13. рулевое колесо	14. ось управления поворотом	15. шайба	16. винт
17. болт	18. шайба	19. Шестерня	

Ведущая ось управления поворотом отличается компактной конструкцией, эксплуатационной надежностью, плавной работой трансмиссии и низким уровнем шума. Кожух оси изготовлен из стальных материалов, обеспечивающих высокую жесткость и высокую грузоподъемность. См. основные технические характеристики в Таблице 2-1.

Таблица 2-1 Основные эксплуатационные характеристики

Модель		FE3E12	FE3E15
Мощность двигателя	кВт	4,5	5
Номинальная частота вращения двигателя	об/мин	2500	2500
Напряжение аккумуляторной батареи	В	48	48
Передаточное число	1	20	20
Максимальная колесная нагрузка	кг	1400	2000
Диаметр колеса	мм	400	413

1.2 Поиск и устранение неисправностей

Таблица 2-2 Поиск и устранение неисправностей

Неисправность	Возможная причина	Способ устранения
Высокий уровень вибрации	Ослаблены установочные и соединительные крепежные болты	Затянуть болты
Превышена температура масла	Ухудшение характеристик редукторного масла	Заменить
	Некорректный уровень масла	Долить или слить масло
	Заклинивание подвижных деталей	Отрегулировать
Утечка масла	Ослабление болтов сопрягаемых поверхностей	Затянуть болты
	Повреждены уплотнения	Заменить
Шум	Повреждена шестерня	Заменить
	Поврежден подшипник	Заменить

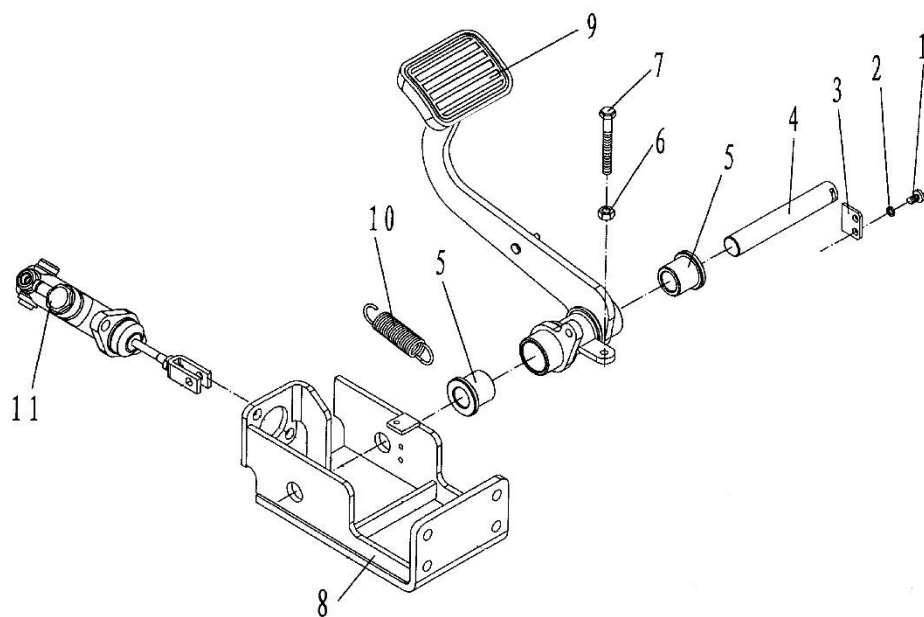
2. Тормозная система

2.1 Общая информация

Тормозная система состоит из педали тормоза, главного тормозного цилиндра и колесных тормозов. Два передних колесных тормоза — гидравлические тормоза с внутренним расширением.

2.2 Педаль тормоза

Конструкция педали тормоза показана на Рис. 2-2. Педаль преобразует усилие педали в давление тормозного масла с помощью толкателя главного тормозного цилиндра.



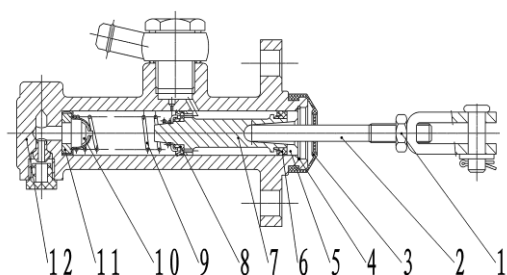
- | | | | |
|-------------------|---|-----------------------------|-----------------------------|
| 1 Винт | 2. Пружинная шайба | 3. Прикрепляемая пластина | 4. Ось |
| 5. Подшипник | 6 Винт с шестигранным отверстием в головке. | 7. Распорный болт | 8. Кронштейн педали тормоза |
| 9. Педаль тормоза | 10. Возвратная пружина | 11. Тормозной насос в сборе | |

Рис. 2-2 Педаль тормоза в сборе

2.3 Главный тормозной цилиндр (Рис. 2-3)

Главный цилиндр состоит из седла клапана, стопорного клапана, возвратной пружины, главного стакана, поршня и вспомогательного стакана. Стопорная шайба и стальная стопорная проволока предназначены для крепления торцов цилиндра. Резиновая пылезащитная крышка используется для защиты наружной поверхности. Поршень главного цилиндра приводится в действие нажатием на педаль тормоза, которая соприкасается с толкателем. При нажатии на педаль тормоза толкатель толкает поршень вперед. Тормозная жидкость из цилиндра поступает обратно в накопитель через отверстие для возврата масла, пока главный стакан не перекроет отверстие для возврата масла. После перекрытия отверстия для возврата масла главным стаканом тормозная жидкость в передней полости главного цилиндра сжимается, и открывается стопорный клапан. Тормозная жидкость поступает в колесный цилиндр по тормозному трубопроводу. Таким образом, поршень цилиндра каждого колеса выступает, а фрикционный диск тормозной колодки соприкасается с тормозным барабаном, что ведет к замедлению или торможению. В этот момент задняя полость поршня заполняется тормозной жидкостью из отверстия для возврата масла и впускного отверстия для масла. Когда педаль тормоза отпущена, возвратная пружина прижимает поршень в обратном направлении. Одновременно тормозная жидкость в каждом тормозном цилиндре также сжимается возвратной пружиной тормозной колодки и поступает обратно в главный цилиндр (переднюю полость поршня) через стопорный клапан. После этого поршень возвращается в нормальное положение, а тормозная жидкость из главного цилиндра поступает обратно в накопитель через отверстие для возврата масла. Давление стопорного клапана регулируется в зависимости от остаточного давления в тормозном трубопроводе и тормозном цилиндре, поэтому стакан цилиндра занимает правильное

положение, препятствующее утечке масла и устраняющее сопротивление воздуха, которое может возникать при аварийном торможении.

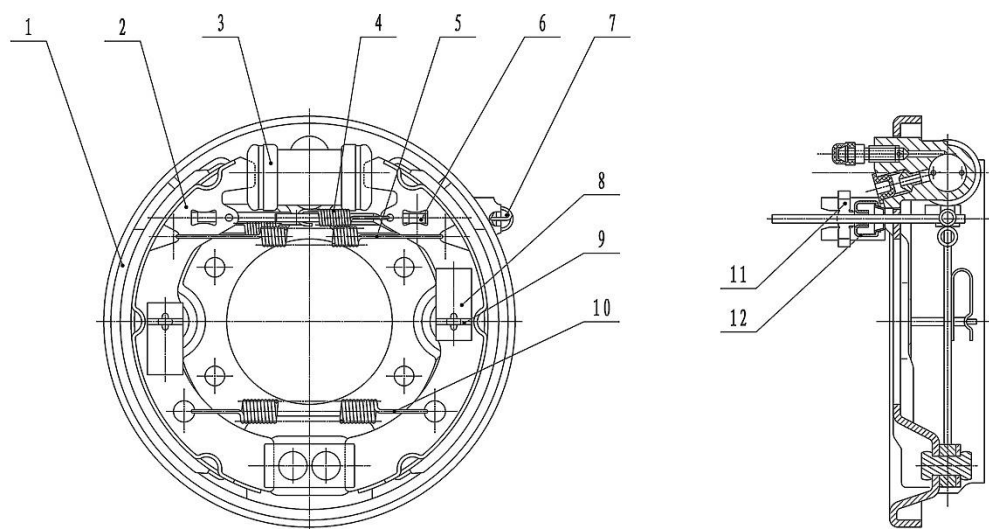


- | | |
|---------------------------------|----------------------|
| 1. Стопорная гайка | 7. Поршень |
| 2. Толкатель | 8. Главный стакан |
| 3. Пылезащитная крышка | 9. Пружина |
| 4. Стальная стопорная проволока | 10. Стопорный клапан |
| 5. Стопорная шайба | 11. Седло клапана |
| 6. Вспомогательный стакан | 12. Корпус насоса |

Рис. 2.3 Главный тормозной цилиндр

2.4 Тормоз

С каждой стороны ведущей оси установлен тормоз с двумя колодками. Тормоз состоит из двух групп тормозных колодок, тормозных цилиндров и регуляторов. Один торец тормозной колодки соприкасается с неподвижным пальцем, а другой — с регулирующим устройством. Возвратная пружина и пружинный стержень сжатия удерживают стояночный тормоз. Кроме того, на тормозе также установлены механизм стояночного тормоза и автоматический регулятор. См. Рис. 2-4



- | | | | | | |
|---------------------------------------|--------------------------|----------------------|-----------------------------|-----------------------|---|
| 1. Левая пластина в сборе | 2. Хомут тормоза в сборе | 3. Тормозной цилиндр | 4. Саморегулируемая пружина | 5. Возвратная пружина | 6. Саморегулируемый корпус ручного тормоза |
| 7. Возвратная пружина ручного тормоза | 8. Пружина сжатия | 9. Штанга сжатия | 10. Пружина натяжения | 11. Распорная штанга | 12. Пылезащитная крышка соединительной штанги |

Рис. 2-4 Тормоз

(1) Принцип действия тормоза

Тормозной цилиндр действует на главную тормозную колодку с той же силой, что и на вспомогательную тормозную колодку, прижимая тормозной барабан, пока верхний торец вспомогательной тормозной колодки не соприкоснется с неподвижным пальцем. После этого

тормозная колодка движется в направлении вращения тормозного барабана. После соприкосновения с неподвижным пальцем трение между фрикционным диском и тормозным барабаном увеличивается. Главная тормозная колодка оказывает усилие, превышающее давление тормозного цилиндра на вспомогательную тормозную колодку, что приводит к увеличению тормозной силы. См. Рис. 2-10

При движении назад тормоз работает в обратном порядке. См. Рис. 2-6

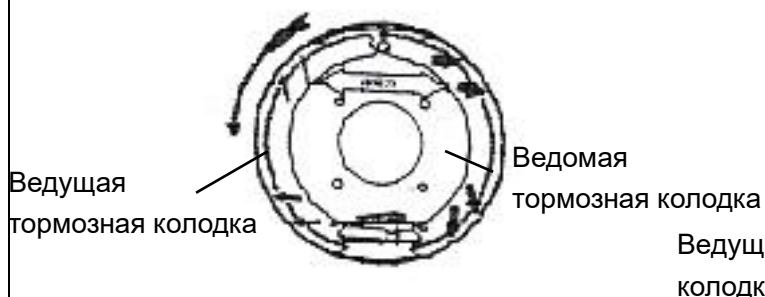


Рис. 2-5 Принцип работы при движении вперед

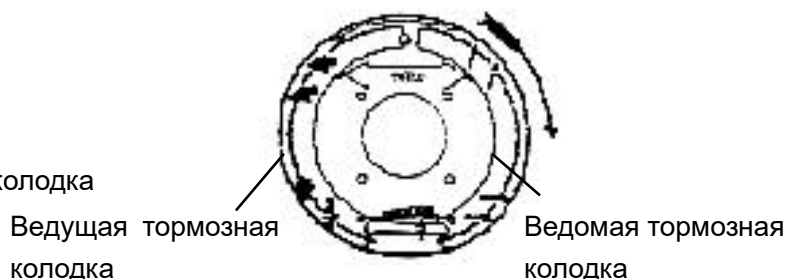


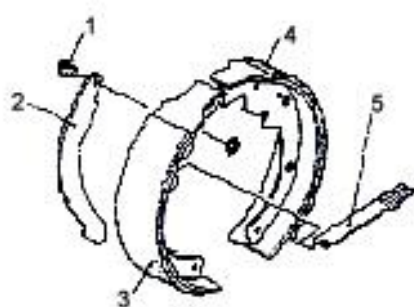
Рис. 2-6 Принцип работы при движении назад

(2) Стояночный тормоз

Стояночный тормоз, встроенный в колесный тормоз, состоит из рычага и нажимного рычага. Рычаг крепится пальцем сбоку от главной тормозной колодки, и нагнетательное действие распространяется за счет прижатия нажимного рычага к вспомогательной тормозной колодке. См. Рис. 2-7

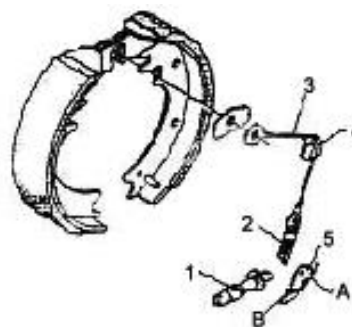
(3) Механизм автоматической регулировки зазора

Механизм автоматической регулировки зазора предназначен для поддержания соответствующего зазора между фрикционным диском и тормозным барабаном. Конструкция механизма показана на Рис. 2-8. Механизм автоматической регулировки зазора действует только при движении вилочного погрузчика назад.



- 1. Палец
- 2. Рычаг
- 3. Ведущая тормозная колодка
- 4. Ведомая тормозная колодка
- 5. Опорная штанга

Рис. 2-7 Стояночный тормоз



- 1. Механический регулятор
- 2. Пружина
- 3. Канат
- 4. Направляющий паз
- 5. Рычаг паз

Рис. 2-8 Механизм автоматической регулировки зазора

(4) Принцип действия механизма автоматической регулировки зазора

В случае торможения во время движения вилочного погрузчика назад вспомогательная и главная тормозные колодки соприкасаются друг с другом и вращаются вместе. При этом рычаг поворачивается вправо вокруг точки А, показанной на Рис. 2-8, вследствие чего увеличивается положение точки В по вертикали. Когда тормоз будет отпущен, рычаг будет поворачиваться влево под действием пружины в сторону нижней точки В. При увеличении зазора между ступицей тормоза и фрикционным диском радиус вращения точки В по вертикали увеличивается. Регулятор срабатывает на один дополнительный зубец, длина регулирующего рычага увеличивается (см. Рис. 2-9), поэтому зазор сокращается. Зазор регулируется в диапазоне от 0,40 до 0,45 мм.

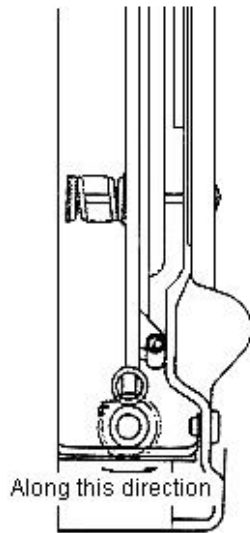


Рис. 2-9. Зазор

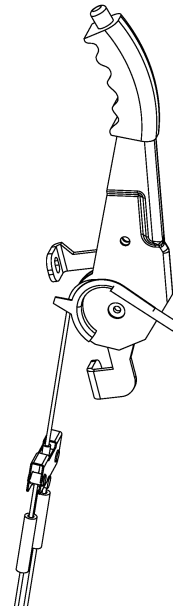


Рис. 2-10 Остановка механизма саморегулировки тормоза

2.5 Технические указания по разборке и регулировке тормоза

Разборка, сборка и регулировка тормоза, а также регулировка тормозной педали выполняются после демонтажа колеса и ступицы колеса.

2.5.1 Разборка тормоза

(1) Снимите опорный палец, регулировочную штангу, регулировочное устройство и пружину со вспомогательной тормозной колодки. См. Рис. 2-11

(2) Снимите возвратную пружину с колодки. См. Рис. 2-12

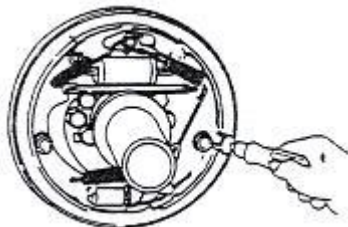


Рисунок 2-11

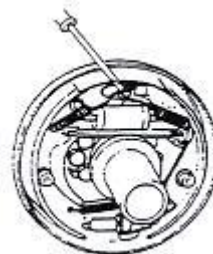


Рисунок 2-12

(3) Снимите крепежную пружину с главной тормозной колодки. См. Рис. 2-13

(4) Снимите главную и вспомогательную тормозные колодки. Также снимите регулятор и пружину регулятора. См. Рис. 2-14

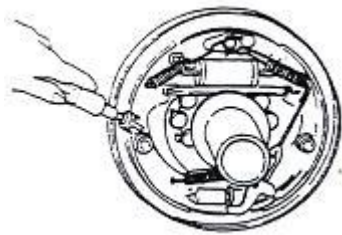


Рисунок 2-13

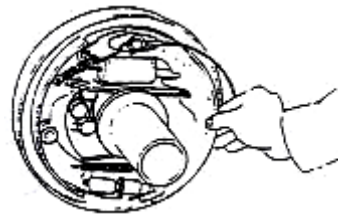


Рисунок 2-14

(5) Снимите тормозной трубопровод с тормозного цилиндра. Затем выкрутите монтажный болт тормозного цилиндра, после чего снимите тормозной цилиндр с опорного диска тормоза. См. Рис. 2-15

6) Снимите E-образное стопорное кольцо, используемое для крепления тормозного троса к опорному диску тормоза. Затем выкрутите монтажный болт опорного диска тормоза и снимите опорный диск тормоза с ведущей оси. См. Рис. 2-16

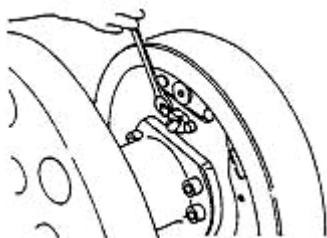


Рисунок 2-15

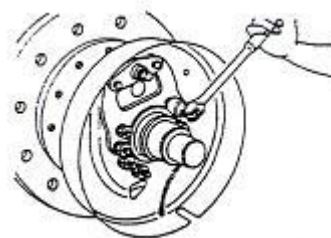


Рисунок 2-16

(7) Разборка тормозного цилиндра: Снимите пылезащитное кольцо. Нажмите на один торец поршня, чтобы вытолкнуть другой торец, а затем нажмите пальцами на выступивший торец поршня. См. Рис. 2-17

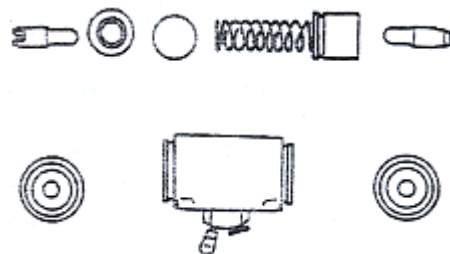
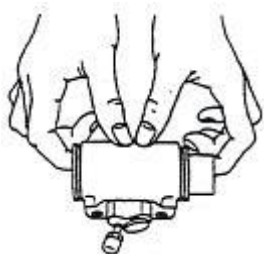


Рисунок 2-17

2.5.2 Проверка тормоза

Проверьте детали и отремонтируйте или замените поврежденные.

(1) Проверьте поверхность тормозного цилиндра и периферическую поверхность поршня на предмет ржавчины. Затем измерьте зазор между поршнем и тормозным цилиндром.

Стандартный размер: от 0,03 до 0,10 мм; Максимальный размер: 0,15 мм

(2) Осмотрите стакан поршня на предмет повреждений и деформации. Замените стакан при наличии неисправности.

(3) Измерьте свободную длину пружины тормозного цилиндра. Замените, если она превышает базовый уровень.

(4) Измерьте толщину фрикционного диска. Замените его, если износ превышает допустимый. Рис. 2-23 Стандартная толщина: 8,0 мм; Минимальная толщина: 2,0 мм

(5) Осмотрите внутреннюю поверхность тормозного барабана на предмет повреждений и неравномерного износа. Затем выправьте тормозной барабан на шлифовальном станке. Если выправить невозможно — замените.

Стандартное значение: 314 мм; Максимальное значение: 316 мм. См. Рис. 2-19

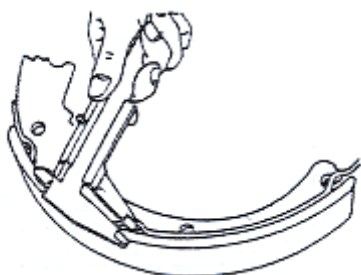


Рисунок 2-18

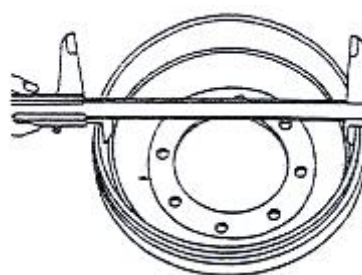


Рисунок 2-19

2.5.3 Сборка тормоза

(1) Нанесите на стакан и поршень тормозного цилиндра тормозную жидкость и поочередно установите пружину, стакан поршня, поршень и защитную петлю.

(2) Установите тормозной цилиндр на тормозной опорный диск.

(3) Установите тормозной опорный диск на ведущую ось.

(4) Нанесите термостойкую смазку на все точки, указанные на Рисунке 2-20. Не допускайте попадания масла на фрикционный диск.

(а) Контактная поверхность тормозного опорного диска и тормозной колодки;

(б) крепежный палец;

(в) контактная поверхность тормозной колодки и основание пружины сжатия;

(г) опорный палец рычага ручного тормоза;

(д) резьба регулирующего механизма и прочих вращающихся деталей.

(5) Е-образным стопорным кольцом закрепите трос стояночного тормоза.

(6) Установите тормозную колодку с крепежной пружиной. См. Рис. 2-21

(7) Установите пружину сжатия на нажимной рычаг ручного тормоза, а затем установите нажимной рычаг на тормозной колодке. См. Рис. 2-22

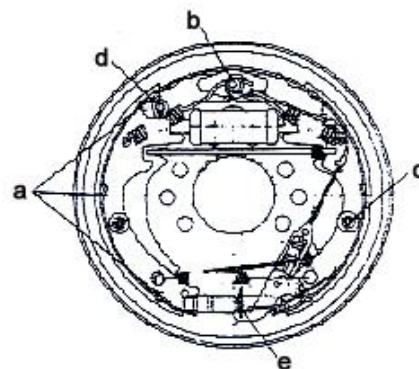


Рисунок 2-20

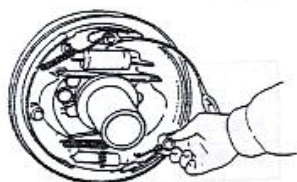


Рисунок 2-21



Рисунок 2-22

(8) Установите направляющую планку тормозной колодки на несущий палец, а затем установите возвратную пружину на тормозную колодку. Сначала установите главную колодку, а затем вспомогательную колодку. См. Рис. 2-28

(9) Установите регулятор, пружину регулятора, выталкивающий штифт и возвратную пружину выталкивающего штифта. Обратите внимание на следующее:

(а) Направление винта и направление регулятора;

(б) Направление пружины регулятора (контакт между шестерней регулятора и пружиной не допустим);

(в) Направление возвратной пружины в выталкивающем штифте (пружинный хомут на боковине опорного пальца должен быть закреплен на стороне, противоположной выталкивающему штифту);

(д) нижний торец регулировочного рычага должен соприкасаться с шестерней регулятора.

(10) Соедините тормозные трубопроводы с колесными цилиндрами.

(11) Измерьте внутренний диаметр тормозного барабана и наружный диаметр тормозной колодки, а затем регулятором задайте разницу между внутренним диаметром тормозного барабана и наружным диаметром тормозной колодки в диапазоне от 0,3 до 0,5 мм. См. Рис. 2-24

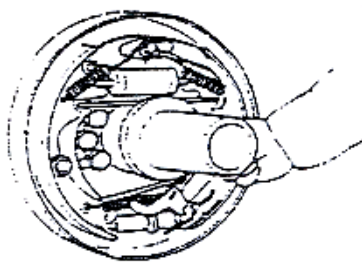


Рисунок 2-23

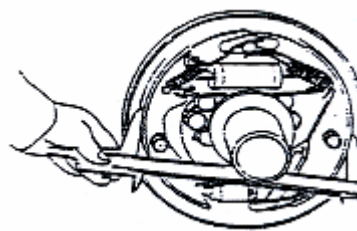


Рисунок 2-24

2.5.4 Проверка работы автоматического регулятора зазора показана на Рисунке 2-25.

(1) Сначала отрегулируйте диаметр тормозной колодки, чтобы он был близок заданному монтажному размеру, после чего потяните рычаг, чтобы повернуть регулятор. Когда рычаг будет отпущен, рычаг регулятора вернется в исходное положение, а шестерня регулятора прекратит вращаться.

Примечание: Даже если шестерня регулятора и рычаг одновременно возвращаются в исходное положение, когда рычаг отпущен, регулятор все равно работает корректно.

(2) Если регулятор не может выполнить вышеуказанные действия, когда за рычаг тянут, выполните следующие проверки:

(а) Надежно закрепите регулировочный рычаг, выталкивающий штифт, пружину выталкивающего штифта и основание пружины сжатия;

(б) Проверьте возвратную пружину выталкивающего штифта и пружину регулятора на предмет повреждений, а затем проверьте вращение шестерни регулятора и деталей, с которыми она входит в зацепление, на предмет избыточного износа или повреждения. Проверьте соприкосновение пальца с шестерней. Замените поврежденные детали.

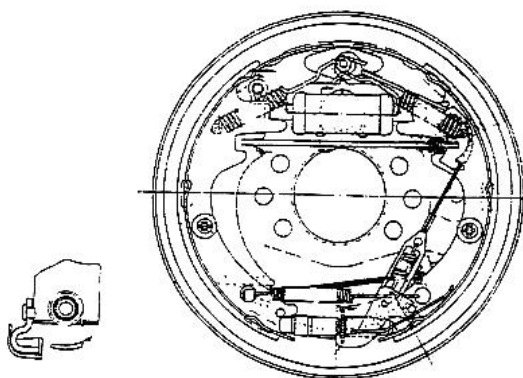


Рисунок 2-25

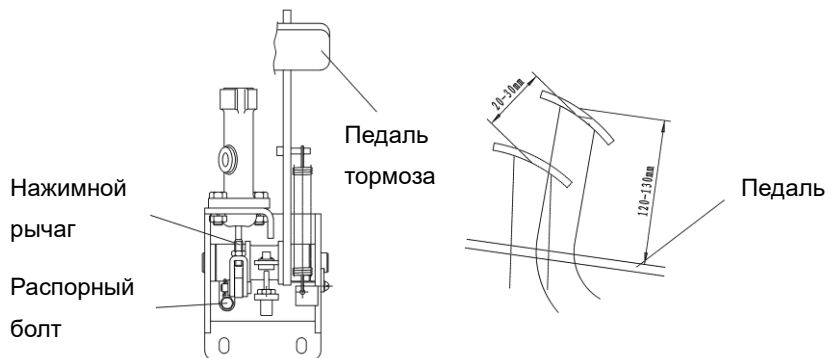
2.6 Отрегулируйте педаль тормоза, как показано на Рисунке Рис. 2-26 (а)

(1) Укоротите нажимной рычаг;

(2) Отрегулируйте распорный болт педали и высоту педали, как показано на Рисунке 2-26 (б);

(3) Отрегулируйте длину нажимного рычага так, чтобы его передний торец соприкасался с поршнем главного цилиндра. Затем выполните 1-2 оборота назад, чтобы обеспечить свободный ход педали в диапазоне от 10 до 20 мм;

(4) Законтрите гайки нажимного рычага и распорного болта педали.



(а) Рисунок 2-26 (б)

2.7 Поиск и устранение неисправностей (Таблица 2-3)

(Таблица 2-3)

Неисправность	Причина	Способ устранения
Некорректное торможение	1. Утечка масла из тормозной системы	Устранить
	2 Неправильно установлен зазор тормозной колодки	Отрегулировать регулятор
	3 Перегрев тормоза	Проверить тормоз на предмет проскальзывания
	4 Плохой контакт между тормозным барабаном и фрикционным диском	Повторно отрегулировать
	5 Посторонние предметы на фрикционном диске.	Отремонтировать или заменить
	6 Загрязнение тормозной жидкости	Проверить тормозную жидкость
	7 Педаль тормоза отрегулирована неправильно	Отрегулировать
Шум тормоза	1 Фрикционная поверхность отвердела, или на ней находятся посторонние предметы	Отремонтировать или заменить
	2 Опорный диск деформирован, или ослаблены болты	Отремонтировать или заменить
	3 Тормозная колодка деформирована или установлена неправильно	Отремонтировать или заменить
	4 Изношен фрикционный диск	Заменить
	5 Подшипник колеса ослаблен	Отремонтировать или заменить
Неравномерное торможение	1 Масляные пятна на фрикционном диске	Отремонтировать или заменить
	2 Неправильно установлен зазор тормозной колодки	Отрегулировать регулятор
	3 Отказ цилиндра колеса	Отремонтировать или

		заменить
	4 Возвратная пружина тормозной колодки повреждена	Заменить
	5 Деформация тормозного барабана	Отремонтировать или заменить
Недостаточное торможение	1. Утечка масла из тормозной системы	Отремонтировать или заменить
	2 Неправильно установлен зазор тормозной колодки	Отрегулировать регулятор
	3 Попадание воздуха в тормозную систему	Выпустить воздух
	4 Неправильно отрегулирована педаль тормоза	Повторно отрегулировать

2.8 Уход и техническое обслуживание

① Перед обкаткой новой ведущей оси заполните ее редукторным маслом. Вливайте масло в горловину на верхней стороне кожуха оси, пока масло не начнет вытекать из отверстия, для определения уровня масла в центральной оси.

② Толщина фрикционного диска тормозной колодки составляет 8 мм. Минимальная допустимая толщина составляет 2 мм. Эти два основных компонента тормозной системы подлежат ежемесячной проверке. При выявлении избыточного износа компоненты требуется своевременно заменить во избежание происшествий.

③ Техническое обслуживание каждые 50 часов:

I. Замените трансмиссионное масло после работы новой оси в течение 50 ч. Перед заполнением новым маслом выполните чистку оси.

II. Проверьте все крепежные элементы. Затяните все ослабленные крепежные элементы.

III. Проверьте соединение колесной оси и ступицы колеса на предмет утечки масла. Повторно нанесите герметик при обнаружении утечки.

④ Ежемесячное техническое обслуживание:

I. Проверьте тормозной барабан на предмет деструктивного износа.

II. Проверьте тормозную колодку на предмет износа. При серьезном износе, из-за которого тормозная колодка не соответствует требованиям, немедленно замените ее.

III. Проверьте, что уровень масла в кожухе оси соответствует стандартам. При снижении уровня требуется незамедлительно долить масло.

⑤ Техническое обслуживание раз в полгода: Заменяйте трансмиссионное масло оси каждые шесть месяцев работы.

⑥ Ежегодное техническое обслуживание: Ежегодно разбирайте ведущую ось для проверки.

⑦ Контролируйте соответствие требованиям в процессе установки:

При повторной установке ступицы колеса на ведущую ось пользователю требуется отрегулировать регулятор зазора тормоза, чтобы зазор между тормозным барабаном и фрикционным диском находился в диапазоне от 0,3 до 0,5 мм. Заполните конический роликовый подшипник

ступицы колеса 100 миллилитрами литиевой смазки.

Регулировка зазора подшипника на ступице колеса: затяните внутреннюю стопорную гайку так, чтобы тормозной барабан колеса едва мог вращаться. Затем поверните внутреннюю стопорную гайку в обратном направлении на 1/8 оборота. В этот момент колесный тормозной барабан может свободно вращаться без заклинивания, значительного осевого зазора или отклонения. После этого установите подкладочную шайбу и затяните наружную стопорную гайку.

3. Рулевое управление

При повороте на $\pm 90^\circ$ двигатель рулевого управления полностью электрической 180-градусной системы рулевого управления автоматически останавливается во избежание возможной перегрузки. При угле разворота более $\pm 20^\circ$ скорость автоматически снижается для обеспечения повышенной безопасности во время движения. Основными элементами системы рулевого управления являются рулевое колесо, двигатель рулевого управления и опорно-поворотный подшипник. Опорно-поворотный подшипник установлен в верхней части привода рулевого управления и соединяется с шестернями и двигателем рулевого управления за счет вращения двигателя рулевого управления в прямом и обратном направлении для обеспечения отклонения рулевого колеса и работы рулевого управления. См. Рис. 2-1

4. Электрическая система

4.1 Общая информация

Источником питания электрической системы трехколесного вилочного электрического погрузчика переменного тока FE3E12-15 является аккумуляторная батарея напряжением 48 В. Тяга обеспечивается электродвигателем переменного тока. Подъемная сила создается следующим образом: насос с приводным двигателем постоянного тока создает давление масла, после чего гидравлические трубы воздействуют на гидравлические цилиндры по обе стороны рамы, обеспечивая подъем вил. Система освещения приводится в действие источником питания напряжением 24 В. Схема электрической системы показана на Рисунке 2-28

4.2 Характеристики электрической системы

Тяговый двигатель переменного тока с преобразователем частоты, контроллер двигателя рулевого управления переменного тока с преобразователем частоты, дисплей пульта управления и приводы переменного тока изготовлены компанией «Curtis», ведущим мировым производителем электротранспортных систем. Двигатель переменного тока с преобразователем частоты отличается высокой производительностью и надежностью, а также практически не требует технического обслуживания. Поскольку он не оснащен щеточно-коллекторным узлом в отличие от двигателей постоянного тока, ускорение происходит быстрее (щеточно-коллекторный узел ограничивает ускорение и даже ограничивает крутящий момент торможения при движении на высокой скорости). Контроллер является универсальным контроллером для электротранспорта с передачей данных по протоколу CANopen. Благодаря аналоговым и цифровым устройствам ввода-вывода и передачи данных контроллер полностью пригоден для управления движением вилочного погрузчика, ввода-вывода, управления работой и отображения информации. Кроме того, он предназначен для разрядки и контроля группы аккумуляторной батареи, а также выполнения ряда защитных функций. Дисплей пульта управления «ECO-SMART» предназначен для отображения различных данных и настраивается как изготовителем, так и пользователями. Кроме того, предусмотрены другие функции, включая, например, ввод пользовательских команд.

4.3 Основные функции и параметры

При правильной настройке параметров двигателя, параметров управления и соответствующих значений функциональных параметров контроллера можно добиться безопасной и эффективной работы, а также выполнения всех функций электрического вилочного погрузчика.

1. Низкая скорость движения электрического вилочного погрузчика настраиваемая. За счет настройки низкой скорости с помощью контроллера можно работать на электрическом вилочном погрузчике при низкой скорости в течение длительного времени.

2. Величина ускорения настраиваемая. В зависимости от величины ускорения изменяется ощущение «жесткости и мягкости» педали акселератора. Пользователь может настраивать величину ускорения в зависимости от различных условий.

3. Отжимное и рекуперативное торможение. Если во время движения вилочного погрузчика рычаг направления установлен в положение движения назад, то генерируется сигнал отжимного торможения. В данном случае приводной двигатель подает на тяговый двигатель команду сгенерировать тормозной крутящий момент для замедления. Величина тормозной силы регулируется педалью акселератора. Под рекуперативным торможением понимают тормозную силу вилочного погрузчика, создаваемую контроллером, когда скорость движения погрузчика относительно выше частоты вращения тягового двигателя. Сила может преобразовываться в электрическую энергию и возвращаться в группу аккумуляторной батареи. Для снижения скорости вилочного погрузчика при движении вниз по наклонной поверхности пользователь может до определенной степени отпустить педаль акселератора для рекуперативного торможения, чтобы увеличить дальность движения на одном заряде батареи.

4. Предотвращение скольжения назад на наклонной поверхности Электрический вилочный погрузчик с тяговым двигателем переменного тока обладает мощной защитой от движения вилочного погрузчика назад на наклонной поверхности.

5. Максимальная скорость движения настраиваемая. Установив обоснованную максимальную скорость электрического вилочного погрузчика, можно предотвратить перегрузку тягового двигателя из-за избыточной скорости.

6. Статический отклик отключен. При выключенном датчике присутствия оператора или выключенном замковом выключателе также выключается устройство управления. Перезапуск возможен только при установке рычага управления в нейтральное положение. Когда водитель покидает вилочный погрузчик, а затем возвращается, он должен установить рычаг управления в нейтральное положение, чтобы перезапустить вилочный погрузчик. Данная особенность позволяет избежать нарушений эксплуатационной безопасности. Датчик присутствия оператора срабатывает с задержкой в несколько секунд, обеспечивающей возможность немедленного отключения по сигналу датчика присутствия оператора в случае обнаружения движения.

7. Предохранительные устройства. При повреждении силовых компонентов контроллера во время работы вилочного погрузчика контроллер отсоединяет главный замыкатель в кратчайший срок. Если температура контроллера слишком высока, то контроллер автоматически ограничивает ток якоря двигателя. Если напряжение аккумуляторной батареи слишком низкое, то контроллер прекращает работать для обеспечения безопасности.

8. Функция самодиагностики реализована на контроллере тягового двигателя и контроллере двигателя насоса. Код ошибки отображается на измерительном дисплее, а контроллер автоматически отключается для обеспечения безопасности рабочей системы при любой неисправности контроллера в процессе работы.



Настройка параметров и функций контроллера должна осуществляться под руководством инженеров-электриков. Слишком большая разница между заданными пользователем параметрами и эксплуатационными параметрами двигателя может привести к низкой производительности, неэффективности и даже неисправности вилочного погрузчика.

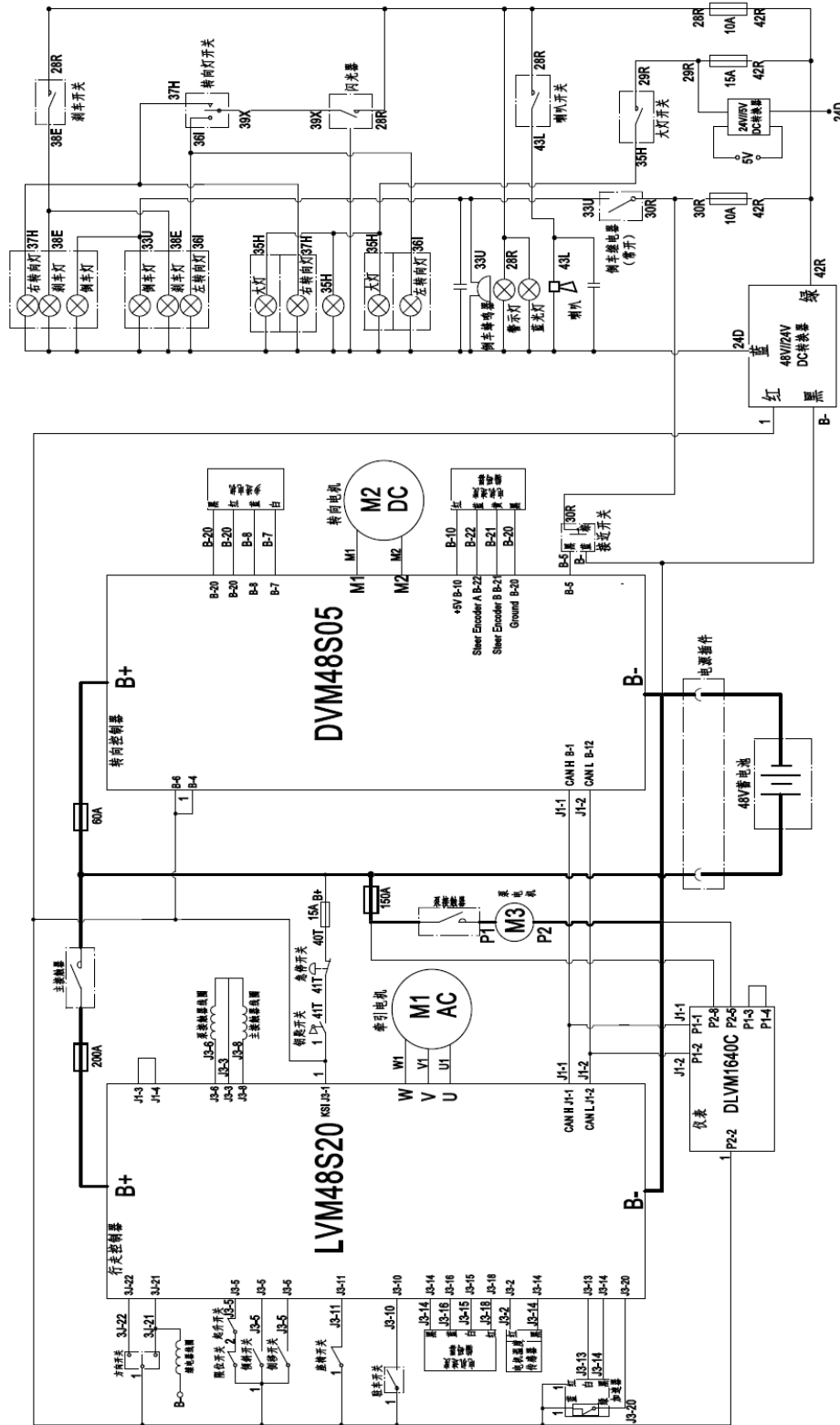


Рисунок 2-28. Схема электрической системы FE3E15

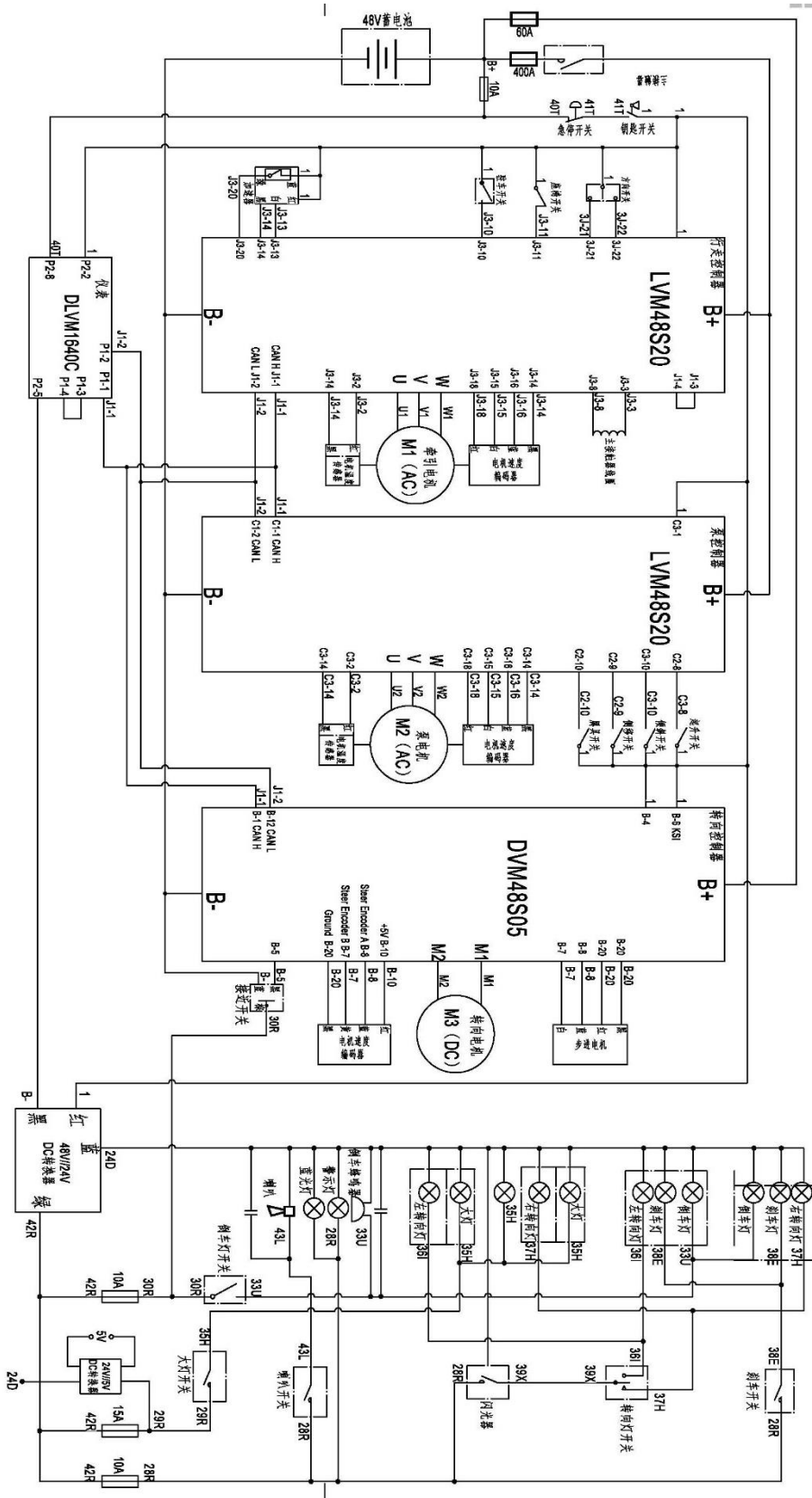


Рисунок 2-29. Схема электрической системы FE3E12

4.4. Неисправность контроллера тяги

Обозначение	Описание неисправности	Причины и способы устранения
1	Превышение скорости обратной связи	Неисправность контроллера. Обратитесь к производителю.
2	Неправильная работа ядра	Отказ контроллера. Обратитесь к производителю.
3	Перегрузка контроллера и двигателя в течение длительного времени	Проверьте контроллер на соответствие двигателю и корректность заданных настроек контроллера.
4		
5	Значение команды изменения положения электронного регулятора передаточного числа превышает максимальную частоту вращения двигателя	Отказ контроллера. Обратитесь к производителю.
6	В скоростном режиме значение команды регулировки скорости превышает максимальную частоту вращения двигателя	Отказ контроллера. Обратитесь к производителю.
7	В режиме крутящего момента значение команды регулировки крутящего момента превышает максимальный крутящий момент двигателя	Отказ контроллера. Обратитесь к производителю.
8	Датчик скорости отсутствует	Сигнал обратной связи по скорости не обнаружен. Порядок: 1 Проверьте соединение между датчиком скорости и контроллером; 2 Проверьте корректность сигнала датчика скорости; 3 Проверьте цепь датчика контроллера.
9	Неправильное направление датчика скорости	Направление фазы АВ датчика скорости не соответствует направлению UVW двигателя. Способ устранения (выбрать один из трех способов): 1 Измените параметр коммутации P3.0 кодового датчика положения; или 2 Поменяйте местами фазы UVW контроллера; или 3 поменяйте местами линейные подключения АВ датчика скорости
11	Превышена 2-минутная продолжительность работы защиты двигателя от превышения максимальной силы тока	Сила тока двигателя продолжает превышать максимальную силу тока в течение 2 минут, продолжительность превышает 2 минуты. 1 Заклинивание двигателя. Проверьте тормоз на предмет размыкания и приводной механизм на предмет посторонних предметов. 2 Неправильная настройка параметров контроллера. Подробную информацию см. в разделе «Настройка параметров двигателя».
12	Перегрузка контроллера по току	Неправильный выбор или отказ контроллера. Обратитесь к производителю.
13	Неисправность при зарядке шинного конденсатора	Отказ контроллера. Обратитесь к производителю.

14	Некорректное подключение главного контактора	Проверьте правильность подключения главного замыкателя
15	Некорректное подключение электромагнитного тормоза	Проверьте правильность подключения электромагнитного тормоза
16	Крайне низкое напряжение аккумуляторной батареи	Проверьте уровень напряжения аккумуляторной батареи и правильность настройки уровня напряжения аккумуляторной батареи на контроллере
17	Слишком высокое напряжение аккумуляторной батареи	Проверьте напряжение аккумуляторной батареи и правильность настройки уровня напряжения аккумуляторной батареи на контроллере
18	Сильный перегрев платы питания	Защита контроллера, приостановка работы
19	Сильный перегрев двигателя	Защита контроллера, приостановка работы
20	Некорректный входной сигнал педали акселератора/тормоза	Некорректный входной сигнал педали акселератора или педали тормоза. Способ устранения: 1 Проверьте соединение педали и контроллера; 2 Проверьте педаль на предмет повреждения; 3 Проверьте настройки параметров контроллера, касающиеся педали, в частности — тип педали. (P91, P101).
21	Приваривание контактов главного контактора	Проверьте главный контактор на предмет повреждений, замените главный контактор
22	Неисправность выхода 5В	Короткое замыкание кодового датчика положения двигателя. Короткое замыкание других внешних 5-вольтовых устройств. Неисправность контроллера. Обратитесь к производителю.
23	Не определен идентификатор управления доступом к среде	Повторно настройте идентификационный номер контроллера в сети CAN, выполните сброс
24	Неисправность главного контактора привода	Проверьте главный контактор на предмет повреждений, замените главный контактор
25	Отказ блока питания	Отказ контроллера. Обратитесь к производителю.
26	Отсутствует узел сети CAN	Для настройки контроллера используется параметр P1, а для активации проверки защитной блокировки используется параметр P2. Соответствующий модуль не найден во время работы. Проверьте соединения и исправность модулей
29	Некорректная работа цепи измерения температуры внутри контроллера	Отказ контроллера. Обратитесь к производителю.
31	Незначительно пониженное напряжение аккумуляторной батареи	Низкий уровень заряда аккумуляторной батареи, немедленно зарядите
32	Незначительный перегрев платы питания	Уменьшите рабочую нагрузку
33	Низкая температура платы питания	Слишком низкая температура окружающей среды
34	Незначительный перегрев двигателя	Уменьшите рабочую нагрузку
35	Неисправность выхода 12В	Короткое замыкание источника питания ручного терминала, или отказ контроллера. Обратитесь к производителю.
36	Некорректное подключение привода 3	Проверьте подключение привода 3

37	Некорректное подключение привода 4	Проверьте подключение привода 4
38	Ошибка чтения и записи параметров в ЭСПЗУ	Отказ контроллера. Обратитесь к производителю.
39	Ошибка буферизации параметров	Некорректная настройка параметров, обратитесь к производителю
40	Ошибка синхронизации работы	После сброса сигнальный переключатель находится не в исходном положении (дроссельный переключатель, переключатель направления, подъем/опускание, защитный переключатель). Аварийный сигнал автоматически сбрасывается при возвращении сигнального переключателя в исходное положение.
41	Аварийный сигнал «Уровень заряда аккумуляторной батареи 20%»	Перезарядите аккумуляторную батарею
42	Аварийный сигнал «Уровень заряда аккумуляторной батареи 15%»	Перезарядите аккумуляторную батарею

4.5 Коды типичных неисправностей подсистемы электропитания

Обозначение	Описание неисправности	Причины и способы устранения
1	Превышение скорости обратной связи	Не обнаружен сигнал обратной связи по скорости или заглоханию двигателя. Порядок: 1 Проверьте соединение между датчиком скорости и контроллером; 2 Проверьте корректность сигнала датчика скорости; 3 Проверьте двигатель на предмет заклинивания; 4 Проверьте правильность проводных соединений двигателя (M1, M2)
3	Перегрузка контроллера	Проверьте контроллер на соответствие двигателю и корректность заданных настроек контроллера.
4	Ошибка отслеживания	Значительная разница между целевым положением и фактическим положением. Порядок: 1 Проверьте двигатель на предмет заклинивания
8	Неправильная команда изменения положения	Заданное медианное значение превышает максимальное значение зоны нечувствительности и минимальное значение зоны нечувствительности. Порядок: 1 Медианный параметр должен находиться в диапазоне между максимальным и минимальным значениями
11	Превышена 2-минутная продолжительность работы защиты двигателя от превышения максимальной силы тока	Сила тока двигателя продолжает превышать максимальную силу тока в течение 2 минут, продолжительность превышает 2 минуты. 1 Заклинивание двигателя. Проверьте тормоз на предмет размыкания и приводной механизм на предмет посторонних предметов. 2 Неправильная настройка параметров контроллера. Подробную информацию см. в разделе «Настройка параметров двигателя».
17	Слишком высокое напряжение аккумуляторной батареи	Проверьте напряжение аккумуляторной батареи и правильность настройки уровня напряжения аккумуляторной батареи на контроллере
18	Сильный перегрев платы питания	Защита контроллера, приостановка работы
22	Неисправность выхода 5В	Короткое замыкание кодового датчика положения двигателя, короткое замыкание внешнего 5-вольтового оборудования, отказ контроллера. Обратитесь к производителю.
23	Не определен идентификатор управления доступом к среде	Повторно настройте идентификационный номер контроллера в сети CAN, выполните сброс
26	Короткое замыкание двигателя	Проверьте обмотку двигателя на предмет короткого замыкания.
27	Ошибка возврата	Проверьте правильность установки центрирующего переключателя.
32	Незначительный перегрев платы питания	Уменьшите рабочую нагрузку
33	Низкая температура платы питания	Слишком низкая температура окружающей среды

5. Аккумуляторная батарея

Внешний вид аккумуляторной батареи показан на Рисунке 2-31.

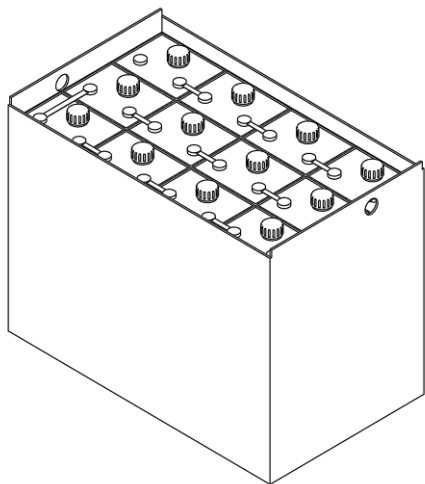


Рисунок 2-31. Аккумуляторная батарея

5.1 Правила техники безопасности при обращении с аккумуляторной батареей:

△ Обеспечьте соответствующую вентиляцию для удаления кислорода и водорода, образующихся в процессе зарядки аккумуляторной батареи. Искрообразование в процессе зарядки может привести к взрыву.

△ Также во время зарядки образуются вредные кислотные пары. Немедленно удалите кислотные пары после зарядки, а также незамедлительно выполните очистку аккумуляторной батареи и места зарядки.

△ Используйте защитные очки и резиновые перчатки во время зарядки аккумуляторной батареи ввиду наличия в ней серной кислоты. Неосторожное обращение может привести к химическим ожогам кожи и утрате зрения. При попадании электролита (кислоты) в глаза или на кожу немедленно промойте пораженное место большим количеством воды и обратитесь к врачу. Смойте электролит с одежды водой.

△ Лица, которые незнакомы с правилами эксплуатации аккумуляторной батареи и опасностями, возникающими в процессе ее эксплуатации, не допускаются к работе с аккумуляторной батареей во избежание причинения вреда здоровью вследствие разливов серной кислоты.

△ Строго запрещается класть металлические предметы и инструменты на аккумуляторную батарею во избежание короткого замыкания.

△ Отключайте разъем питания аккумуляторной батареи только при полном выключении питания. Горячее подключение строго запрещено.

△ Перед установкой аккумуляторной батареи внимательно ознакомьтесь с руководством по эксплуатации. После ознакомления сохраните руководство для дальнейшего использования.

5.2 Правила техники безопасности при использовании аккумуляторной батареи

Срок службы аккумуляторной батареи обычно составляет от 2 до 3 лет, а при правильном использовании и техническом обслуживании может достигать и 4 лет. Неправильное использование или техническое обслуживание может привести к преждевременному повреждению аккумуляторной батареи в первые несколько месяцев использования.

Во время использования аккумуляторной батареи необходимо регулярно проверять уровень электролита и остаточную емкость аккумуляторной батареи. Перезаряжайте аккумуляторную

батарею при необходимости. Техническое обслуживание аккумуляторной батареи относительно простое, но требует терпения и сосредоточенности. Своевременное добавление и контроль плотности электролита, а также очистка аккумуляторной батареи и полюсных клемм увеличивает срок службы аккумуляторной батареи.

Проверяйте наличие воды в корпусе аккумуляторной батареи и немедленно сливайте воду при наличии.

Кроме того, запрещается хранить аккумуляторную батарею с залитым электролитом. В случае краткосрочного хранения полностью заряженной аккумуляторной батареи заряжайте ее ежемесячно в течение всего срока хранения для компенсации саморазрядки, предотвращения вулканизации пластин и устранения незначительной вулканизации. Также необходимо регулярно проверять состояние аккумуляторной батареи во время хранения.

При использовании аккумуляторной батареи полностью разряжайте и полностью заряжайте ее каждый месяц. Это способствует сохранению емкости аккумуляторной батареи и предотвращает минерализацию пластин.

Поддерживайте чистоту наружных поверхностей аккумуляторной батареи.

Проверяйте аккумуляторную батарею и крепления проводных соединений. Они должны быть надежно закреплены.

Проверяйте корпус аккумуляторной батареи на предмет трещин и повреждений, а также полюсные и проводные зажимы на предмет выгорания.

Удаляйте ветошью пыль с наружных поверхностей аккумуляторной батареи. При переливе электролита удалите его ветошью или смойте водой и протрите поверхность сухой ветошью. Удаляйте грязь и окисления с колонок и протирайте от грязи наружную поверхность соединительного кабеля и кулачкового зажима соединительного кабеля. Откройте и очистите сапун заправочной крышки. В процессе установки нанесите тонкий слой промышленного вазелина на кулачковые зажимы полюсов и соединительного кабеля.

Проверьте уровень жидкости в аккумуляторной батарее:

Вертикально вставьте стеклянную трубку диаметром от 6 до 8 мм и длиной 150 мм в заправочную горловину до верхнего края пластины. Затем зажмите верхний торец трубки большим пальцем и извлеките стеклянную трубку указательным, средним и безымянным пальцами. Уровень электролита в трубке соответствует уровню электролита над поверхностью пластины аккумуляторной батареи и должен составлять от 15 до 25 мм. Затем перелейте электролит в исходную ячейку аккумуляторной батареи.

Добавление электролита

При крайне низком уровне электролита немедленно долейте дистиллированную воду. Не доливайте водопроводную, речную или колодезную воду во избежание неисправности или саморазрядки из-за наличия примесей. Также не добавляйте электролит, поскольку увеличение концентрации электролита ведет к сокращению срока службы аккумуляторной батареи. Примечание: запрещается превышать уровень электролита, поскольку перелив электролита во время зарядки и разрядки может привести к короткому замыканию. После корректировки уровня электролита заряжайте аккумулятор в течение получаса или более, чтобы обеспечить надлежащее смешивание долитой дистиллированной воды с имеющимся электролитом. В противном случае возможно замерзание внутренних компонентов аккумуляторной батареи в зимних условиях.

Проверка плотности электролита

Плотность электролита зависит от уровня зарядки и разрядки аккумуляторной батареи. Снижение плотности электролита указывает на разрядку аккумуляторной батареи. Для определения уровня разрядки аккумуляторной батареи измеряют плотность электролита каждого элемента.

(1) Метод измерения: Снимите заправочную крышку с элемента аккумуляторной батареи и выкачивайте электролит через заправочную крышку плотномером, пока его поплавков не всплывет наверх. При изучении показаний необходимо поднять плотномер в положение на одном уровне с глазами, а затем поместить поплавок в центр стеклянной трубки, не касаясь ее стенок во избежание снижения точности показаний.

При температуре ниже или выше 25 °С необходимо использовать термометр для измерения фактической температуры электролита в целях коррекции значения плотности электролита.

(2) Коррекция плотности электролита: поскольку погрешность измерения плотности электролита зависит от температуры, необходимо корректировать значение плотности электролита. Плотность электролита при 25 °С используется в качестве эталонного значения. Соответственно, при температуре электролита выше 25 °С необходимо увеличивать фактический результат измерения плотности на 0,0007 за каждый дополнительный 1 °С, и, наоборот, при температуре электролита ниже 25 °С плотность уменьшают на 0,0007 за каждый недостающий 1 °С. При слишком большой разнице температур коррекция плотности выполняется по следующей формуле:

Плотность электролита при стандартной температуре (25 °С) преобразуется по следующей формуле:

$$D_{25} = D_t + 0,0007(t - 25)$$

D_{25} — плотность электролита при температуре 25 °С

D_t — плотность электролита по результатам измерения при температуре t °С

t — температура электролита при изменении плотности

5.3 Зарядка аккумуляторной батареи

(1) Первоначальная зарядка обычно выполняется перед отгрузкой с завода, поэтому пользователь может пропустить данную операцию

Качество первоначальной зарядки в значительной степени влияет на эксплуатационные характеристики аккумуляторной батареи в будущем. Поэтому первоначальная зарядка должна осуществляться опытными операторами.

Первоначальная зарядка новой аккумуляторной батареи выполняется перед использованием.

Начисто протрите поверхность аккумуляторной батареи и проверьте поверхности на предмет повреждений перед первоначальной зарядкой.

Откройте крышку заправочной горловины и проверьте, не засорен ли сапун.

При использовании зарядного устройства в нормальных рабочих условиях разрешается заполнять аккумуляторную батарею электролитом из серной кислоты плотностью $1,26 \pm 0,005$ (при 25 °С) и температурой ниже 30 °С. В данном случае уровень жидкости должен быть на 15–25 мм выше защитной пластины.

Дайте аккумуляторной батарее отстояться 3–4 часа, но не более 8 часов. Первоначальную зарядку разрешается выполнять только после снижения температуры жидкости ниже 35 °С. При снижении уровня электролита после отстаивания долейте электролит до первоначального уровня.

Электролит из серной кислоты изготавливается смешиванием аккумуляторной кислоты с дистиллированной водой в соответствии с государственным стандартом GB4554-84 (строго запрещается использовать серную кислоту и водопроводную воду).



Внимание! Во время работы медленно и небольшой струйкой наливайте серную кислоту в дистиллированную воду и непрерывно перемешивайте раствор кислотостойкой стеклянной палочкой или оцинкованной деревянной палочкой. Запрещается наливать дистиллированную воду в серную кислоту, так как это ведет к кипению и разбрызгиванию раствора, что может стать причиной химических ожогов.

Правильно подключите аккумуляторную батарею к зарядному устройству. Соблюдайте полярность, а именно — соединяйте положительный полюс с положительным, а отрицательный с отрицательным.

На первом этапе первоначальной зарядки подавайте ток силой 0,515 А (60 А для аккумуляторной батареи D-600), пока напряжение отдельного элемента не достигнет 2,4 В. После этого можно переходить ко второму этапу зарядки;

На втором этапе первоначальной зарядки допускается использовать для зарядки ток силой 0,2515 А (30 А для аккумуляторной батареи D-600):

Во время зарядки температура электролита не должна превышать 45 °С. Сократите силу тока зарядки на половину или приостановите зарядку при температуре около 45 °С. Продолжайте зарядку после снижения температуры электролита ниже 35 °С. В данном случае продолжительность зарядки пропорционально увеличивается;

Подтверждение полной зарядки: На втором этапе первоначальной зарядки напряжение зарядки достигает 2,6 В при колебании напряжения менее 0,005 В. При плотности электролита $1,28 \pm 0,005$ (при 25 °С), отсутствии значительных изменений в течение 2 часов и интенсивном образовании мелких пузырей аккумуляторную батарею можно считать полностью заряженной. Мощность зарядки в 4–5 раз превышает номинальную емкость, а продолжительность зарядки составляет около 70 часов.

Для точного контроля концентрации серной кислоты в электролите проверьте плотность электролита при завершении зарядки. В случае расхождений долейте дистиллированную воду или серную кислоту, чтобы скорректировать плотность до 1,40. Проверьте, что плотность и уровень электролита скорректированы до заданного значения в течение 2 часов от начала зарядки;

Начисто протрите поверхность аккумуляторной батареи и закройте заправочную крышку перед вводом аккумуляторной батареи в эксплуатацию.

(2) Последующая зарядка

Запрещается использовать не полностью заряженную аккумуляторную батарею. Обращайте особое внимание на уровень разряда аккумуляторной батареи во время использования. Если уровень разряда превышает заданное значение, своевременно выполните зарядку. Избыточная разрядка строго запрещена. При снижении напряжения отдельного элемента до 1,7 В и снижении плотности электролита до 1,17 немедленно остановите разрядку и в кратчайший срок зарядите аккумуляторную батарею. Строго запрещается откладывать зарядку на длительный срок. Не останавливайте зарядку до завершения без крайней необходимости.

При выполнении последующих зарядок сначала откройте крышку заправочной горловины, а затем проверьте соответствие уровня электролита требованиям. При несоответствии долейте дистиллированную воду, чтобы довести уровень жидкости до требуемого.

Подключите выход зарядного устройства к аккумуляторной батарее в соответствии с требованиями. При подключении соблюдайте полярность. Подключение с неправильной полярностью не допускается.

Зарядное устройство, совместимое с аккумуляторной батареей, способно автоматически регулировать силу тока зарядки в зависимости от емкости зарядки, а также выполнять зарядку до полной зарядки аккумуляторной батареи. (См. порядок контроля состояния зарядки в руководстве по эксплуатации зарядного устройства)

Для получения актуальных данных о состоянии аккумуляторной батареи рекомендуется фиксировать каждую зарядку и разрядку каждой аккумуляторной батареи, поскольку это может быть полезно для определения возможности использования батареи в будущем. В процессе зарядки измеряйте и фиксируйте силу тока, полное напряжение, напряжение каждого элемента (элементы должны быть пронумерованы), изменения плотности и температуры электролита (используйте для измерений ртутный термометр со шкалой от 0 до 100 °C) каждые 1–2 часа.

При возникновении большого количества мелких пузырьков одинакового размера, стабилизации напряжения отдельных элементов на уровне от 2,5 до 2,7 В и отсутствии повышения плотности электролита и конечного напряжения в течение 2–3 часов можно считать, что аккумуляторная батарея полностью заряжена. Если в некоторых элементах пузырьки не образуются или образуются в небольшом количестве, попытайтесь определить причины и устранить проблему. После этого занесите данные об этом в журнал работы.

Температура электролита не должна превышать 45 °C в процессе зарядки. Температура электролита во время зарядки не должна превышать 45°C. Приостановите зарядку при температуре, близкой к 45 °C, и возобновите зарядку при снижении температуры электролита ниже 35°C.

После завершения зарядки аккумуляторной батареи проверьте и скорректируйте плотность электролита. Если плотность электролита не соответствует требованиям, слейте определенное количество электролита из элементов аккумуляторной батареи. При плотности электролита менее нормальной долейте концентрированный электролит плотностью 1,40 для корректировки. При плотности электролита выше нормальной разбавьте его дистиллированной водой. После коррекции разница между элементами по плотности электролита не должна превышать 0,01, а уровень жидкости должен соответствовать установленным требованиям. После коррекции плотности разрешается возобновить зарядку током небольшой силы в течение получаса для перемешивания электролита. После этого проверьте плотность электролита и скорректируйте при необходимости. Затем начисто протрите аккумуляторную батарею и установите для использования в будущем.

3) Сбалансированная зарядка

При нормальных обстоятельствах и работе элементов аккумуляторной батареи в одинаковых условиях по определенным причинам возможна разбалансировка всей аккумуляторной батареи. В таких случаях требуется выполнить сбалансированную зарядку для устранения разницы между элементами аккумуляторной батареи по уровню заряда. Процедура сбалансированной зарядки проста и может выполняться в соответствии с указаниями настоящего руководства.

Сбалансированная зарядка аккумуляторной батареи выполняется один раз в два или три месяца при нормальных условиях эксплуатации. Аккумуляторные батареи, не использовавшиеся в течение длительного времени, требуется зарядить перед использованием.

5.4 Установка и замена аккумуляторной батареи

Установка и замена аккумуляторной батареи выполняется на ровной и устойчивой поверхности во избежание переворота аккумуляторной батареи. Строго запрещается ударять инструментами по полюсам и кулачковому зажиму для соединительного кабеля. При работе с аккумуляторной батареей защищайте ее от сильных ударных воздействий.

6. Гидравлическая система

6.1 Общая информация

Гидравлическая система состоит из рабочего насоса, комбинированного клапана, подъемного цилиндра, наклонного цилиндра, трубопроводов и прочих компонентов. См. Рис. 2-48

Гидравлическое масло подается масляным насосом, напрямую подключенным к двигателю. Комбинированный клапан распределяет масло между цилиндрами.

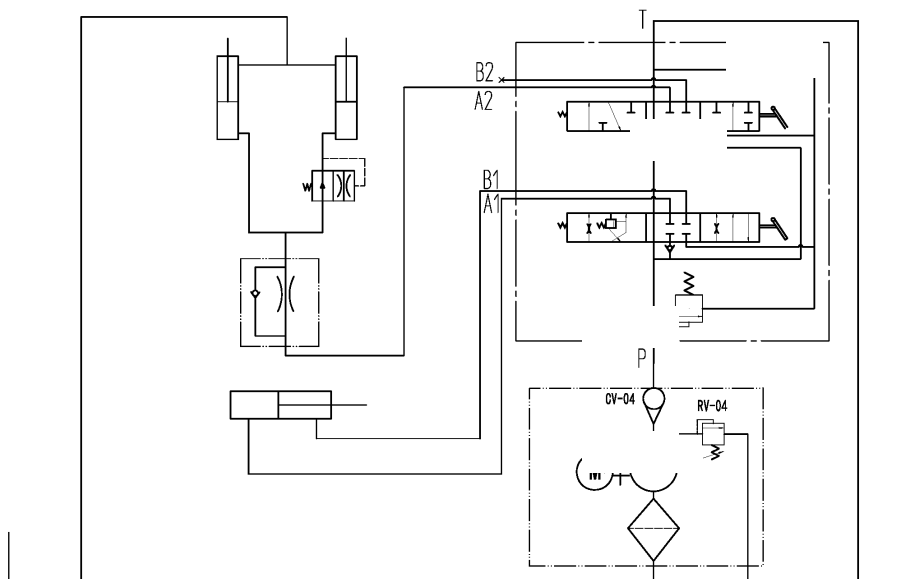


Рисунок 2-32. Схема гидравлической системы

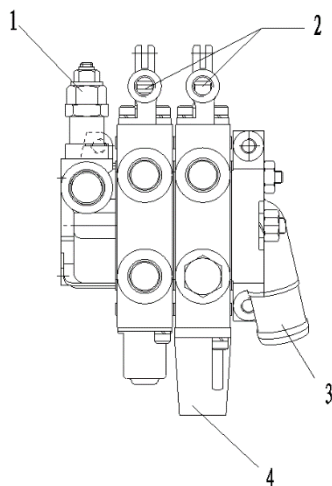
6.2 Масляный насос

Шестеренный масляный насос.

6.3 Комбинированный клапан

Комбинированный клапан состоит из двух четырехчастных клапанов. Под действием клапанного шпинделя комбинированного клапана гидравлическое масло из рабочего насоса поступает под высоким давлением на подъемный цилиндр или наклонный цилиндр. Комбинированный клапан оснащен предохранительным и самоблокирующимся клапанами. Предохранительный клапан расположен в верхней части впускного отверстия для масла комбинированного клапана для регулировки давления в системе. Самоблокирующийся клапан расположен на тарелке наклонного клапана для предотвращения серьезных последствий неправильного использования рычага управления при отсутствии источника давления наклонного цилиндра. Стопорный клапан установлен между впускным отверстием для масла и отверстием для удаления масла тарелки подъемного клапана, а также между впускным отверстием для масла и отверстием для удаления масла тарелки подъемного клапана со стопорным клапаном.

Внешний вид комбинированного клапана показан на Рисунке 2-33.



- 1. Предохранительный клапан
- 2. Кронштейн микропереключателя
- 3. Отверстие для возврата масла
- 4. Комплекты датчиков скорости подъема

Рис. 2-33. Внешний вид комбинированного клапана

(1) Действие распределительного золотника (на примере распределительного золотника наклонного клапана)

(а) Среднее положение (Рис. 2-34)

В это время масло под высоким давлением, которое выпускается из маслососа, возвращается в цилиндр через среднее положение.

(б) Втягивание распределительного золотника (Рис. 2-35)

В это время средний канал закрыт, масло из впускного отверстия открывает стопорный клапан и поступает в соединение цилиндра В. Масло поступает из соединения А и направляется на цилиндр через канал низкого давления. После этого распределительный золотник возвращается в среднее положение под действием возвратной пружины.

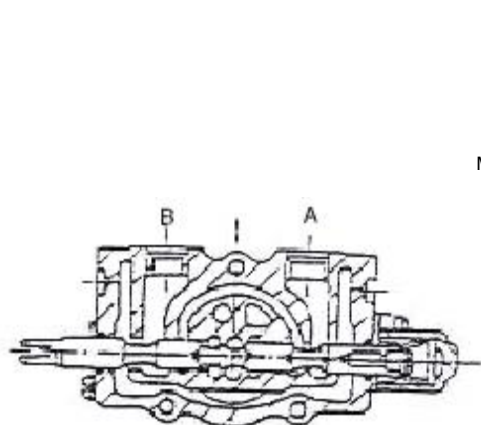


Рисунок 2-34

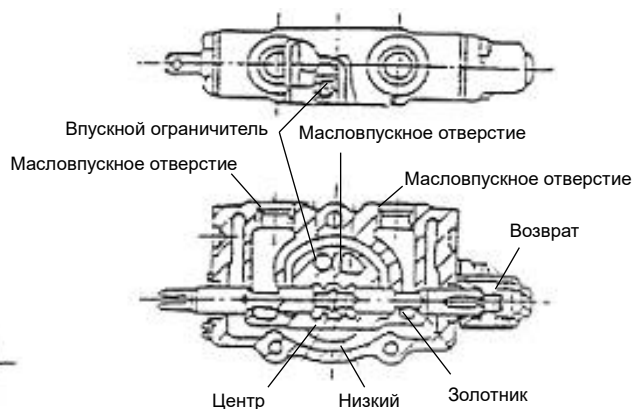


Рисунок 2-35

(в) Вытягивание распределительного золотника (Рисунок 2-35)

В это время среднее положение закрыто, и масло из впускного отверстия открывает стопорный клапан и поступает в соединение цилиндра А. Масло поступает из соединения В и направляется на цилиндр через канал низкого давления. После этого распределительный золотник возвращается в среднее положение под действием возвратной пружины.

среднее положение под действием возвратной пружины.

(2) Действие предохранительного перепускного клапана (Рисунок 2-36)

Перепускной клапан установлен между соединением высокого давления маслонасоса и каналом низкого давления. Масло, которое протекает через подъемный клапан С действует на различные участки диаметров А и В, поэтому стопорный клапан К и подъемный клапан D опускаются в седла клапанов. Заданное давление маслонасоса канала высокого давления действует на пружину вспомогательного клапана и открывает стопорный клапан Е. Масло обтекает клапан и поступает на сторону низкого давления через сквозное отверстие.

После открытия вспомогательного клапана Е давление снаружи клапана С уменьшается, и клапан Е с клапаном С опускаются в седла клапанов. Поток жидкости на задней стороне проточного клапана D прекращается, что ведет к снижению внутреннего давления. Давление на стороне насосного канала высокого давления и внутренне давление отличаются друг от друга, клапан D открывается под действием дифференциального давления, и масло поступает непосредственно в контур низкого давления.

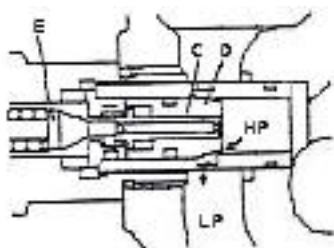


Рисунок 2-36

(3) Действие самоблокирующегося наклонного клапана

Самоблокирующиеся наклонные клапаны установлены на клапаны наклонных цилиндров. Самоблокирующийся клапан предназначен для предотвращения самопроизвольного падения рамы ходовой части при возникновении отрицательного давления в цилиндре, а также для устранения опасностей вследствие наклона штока клапана из-за неправильного использования. Благодаря самоблокирующемуся клапану рама ходовой части не наклоняется вперед при остановке двигателя вилочного погрузчика даже при воздействии на рычаг управления. Направление потока масла при вытягивании стержня клапана совпадает с указанным на Рисунке 2-35 при наклоне рамы ходовой части назад.

(а) При вытягивании стержня клапана (во время работы насоса) масло из основного насоса поступает в наклонный цилиндр через соединение В и возвращается из цилиндра на поршень через порт А. Масло возвращается на цилиндр через отверстия А и В в стержне клапана. См. Рис. 2-37

(б) При вытягивании стержня клапана (во время простоя насоса) масло не поступает в соединение В цилиндра, поэтому давление в секции Р не увеличивается. Соответственно, поршень не двигается, и масло из соединения А цилиндра не может вернуться в гидравлический цилиндр, который поэтому не двигается. См. Рис. 2-38

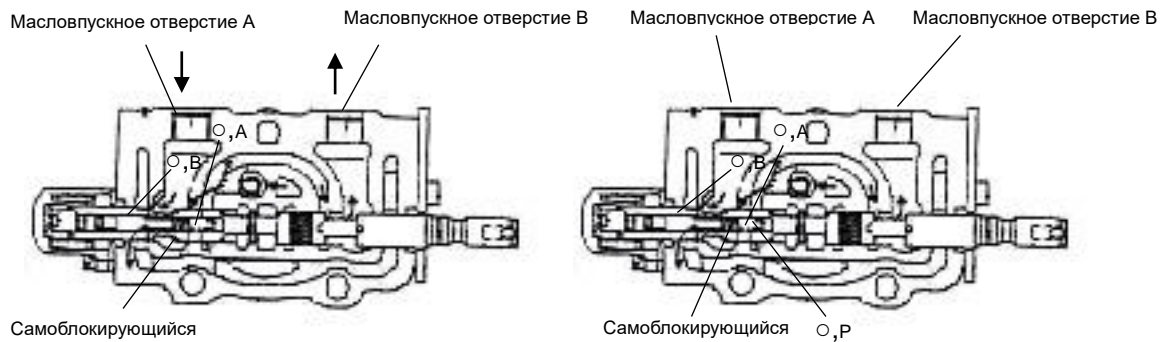


Рисунок 2-37

Рисунок 2-38

(40) Регулировка давления предохранительного клапана

Заданное давление предохранительного клапана: 13,5 / 16,8 МПа;



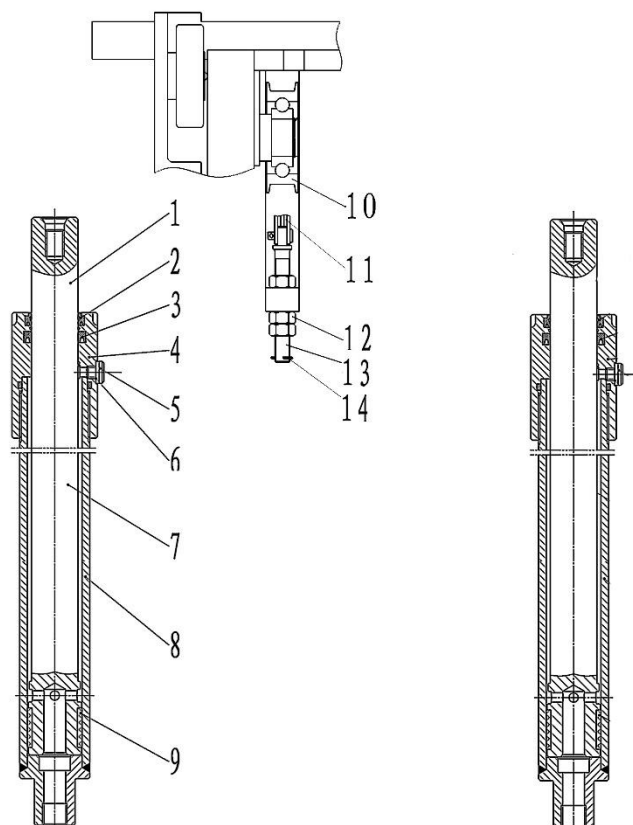
Внимание! Давление предохранительного клапана установлено производителем.

Пользователю запрещается изменять его самостоятельно.

6.4 Подъемный цилиндр и подъемная цепь (см. Рисунок 2-39)

Подъем представляет собой поршневой цилиндр одинарного действия, который состоит из цилиндра, штока поршня, поршня и головки цилиндра. Вилочные погрузчики данной серии оснащены двумя подъемными цилиндрами за наружной рамой ходовой части, нижние части которых крепятся к подшипникам цилиндров пальцами и болтами. Верхняя часть цилиндра (верхняя часть штока поршня) соединена с балансиром на наружной дверной раме.

Головка цилиндра оснащена стальным подшипником и масляным уплотнением для поддержки штока поршня и защиты цилиндра от пыли.



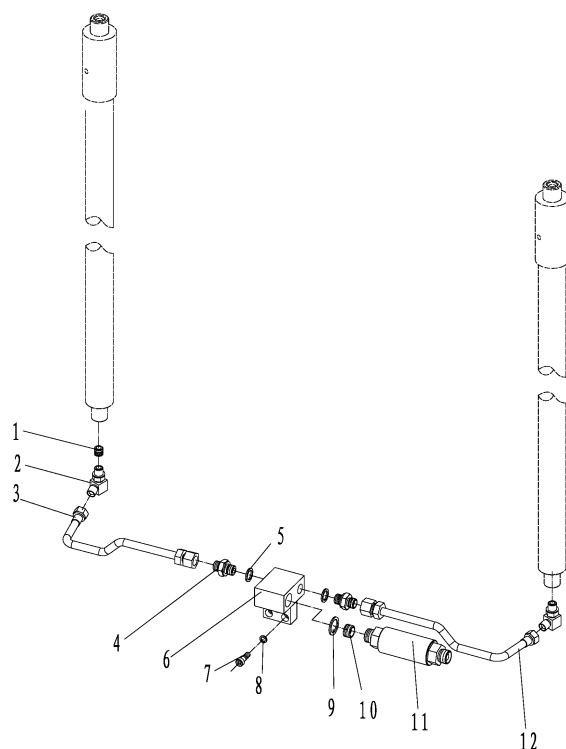
- | | | |
|-------------------------------|------------------------|--|
| 1. Шток поршня | 2. Пылезащитное кольцо | 3. Уплотнительное кольцо Y-образного сечения |
| 4. Стальная крышка | 5. Винт | 6. Комбинированная шайба |
| 7. Шток поршня | 8. Корпус цилиндра | 9. Кольцо |
| 10. Цепное колесо | 11. Цепь | 12. Гайка |
| 13. Соединительное звено цепи | 14. Шплинт | |

Рисунок 2-39 Подъемный цилиндр и подъемная цепь

6.5 Клапанный регулятор

Клапанный регулятор встроен в правый подъемный цилиндр для управления скоростью наклона вилки в целях обеспечения безопасности в случае разрыва под высоким давлением и прочих непредвиденных ситуаций.

Способ соединения показан на Рисунке 2-40.



- | | | |
|---------------------------|--------------------------|---------------------------|
| 1. Противовзрывной клапан | 2. Угловая муфта | 3. Левая стальная труба |
| 4. Соединительная муфта | 5. Шайба | 6. Трехходовой клапан |
| 7. Болт | 8. Шайба | 9. Шайба |
| 10. Клапанный регулятор | 11. Соединительная муфта | 12. Правая стальная труба |

Рисунок 2-40 Встроенный клапанный регулятор

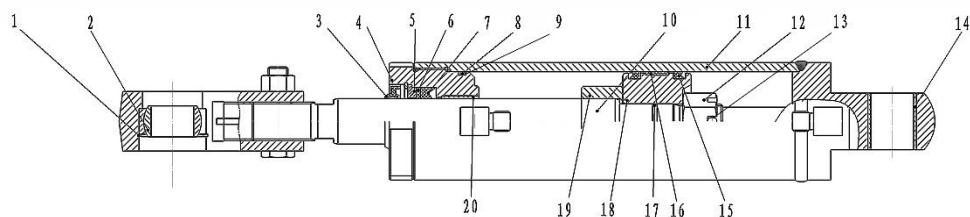
6.6 Наклонный цилиндр

Наклонный гидравлический цилиндр двойного действия с торцом штока цилиндра, соединенным с рамой ходовой части с помощью серег. Нижняя часть наклонного гидравлического цилиндра соединена с рамой пальцами.

Наклонные цилиндры установлены по бокам вилочного погрузчика.

Основными компонентами наклонного цилиндра являются поршень, шток поршня, цилиндр, нижняя часть цилиндра, направляющая втулка и уплотнения. Поршень и шток поршня сварные. На наружной поверхности поршня установлено наружное направляющее кольцо и два уплотнительных кольца Y-образного сечения. Во внутреннем отверстии направляющей втулки установлены полуосевая труба, уплотнительное кольцо Y-образного сечения, стопорное кольцо и пылезащитное кольцо. Втулка штока несет шток поршня, уплотнения, стопорное кольцо и пылезащитное кольцо для защиты от пыли и утечек масла. Все они установлены на цилиндр вместе с уплотнительным кольцом. См. Рис. 2-41

При толкании наклонного золотника вперед масло под высоким давлением подается из нижней части цилиндра и толкает поршень, наклоняя раму ходовой части вперед. При толкании наклонного золотника назад масло под высоким давлением подается из передней части цилиндра и тянет поршень назад, наклоняя раму ходовой части назад.



- | | | |
|---------------------------------|--|--------------------------|
| 1. Стопорное кольцо | 2. Соединительные подшипники | 3. Пылезащитное кольцо |
| 4. Крышка цилиндра | 5. Заглушка | 6. Стопорное кольцо |
| 7. Уплотнение штока | 8. Уплотнительное кольцо | 9. Стопорное кольцо |
| 10. Шток поршня | 11. Цилиндр | 12. Гайка |
| 13. Шплинт | 14. Вкладыш подшипника с антифрикционным слоем на стальной ленте | 15. Уплотнение отверстия |
| 16. Отверстие с опорным кольцом | 17. Уплотнительное кольцо | 18. Поршень |
| 19. Регулировочный комплект | 20. Вкладыш подшипника с антифрикционным слоем на стальной ленте | |

Рисунок 2-41. Наклонный гидравлический цилиндр

6.7 Техническое обслуживание и регулировка

(1) Разборка

Перед разборкой выполните тщательную чистку. Снятые детали поместите на чистую бумагу или ветошь. Защитите детали от загрязнения и повреждения.

(а) Поместите фланец насоса на верстак.

(б) Снимите соединительный болт 11, заднюю торцевую крышку 5 и насос 1.

(в) Снимите обшивочную плиту 6, ведущую шестерню 2 и ведомую шестерню 3.

(г) Снимите уплотнительное кольцо 7 и стопорное кольцо 8 с передней и задней торцевых крышек.

Примечание: Если вы не планируете менять уплотнительное кольцо, не снимайте его с переднего торца.

(2) Проверка

Проверьте разобранные детали и выполните их чистку бензином (за исключением резиновых деталей).

(а) Проверка насоса

Если длина контакта полости насоса и шестерни превышает $1/2$ окружности, замените насос.

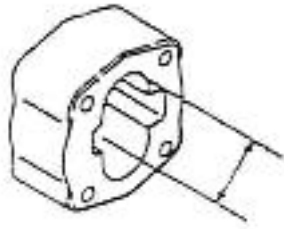


Рисунок 2-42

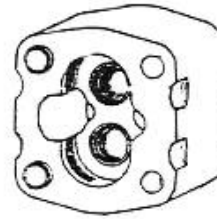


Рисунок 2-43

(б) Проверка обшивочной плиты

Проверьте контактную поверхность обшивочной плиты и замените ее, если поверхность повреждена или толщина обшивки меньше заданного значения. Заданное значение толщины обшивки: 4,94 мм.



Рисунок 2-44

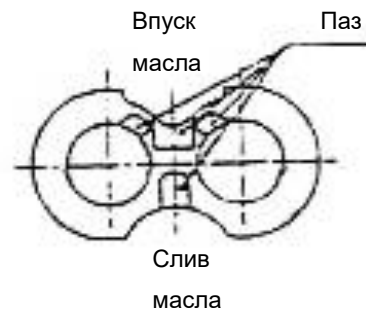


Рисунок 2-45

(в) Проверка передней и задней крышки насоса

Замените втулку, если ее внутренняя поверхность обесцвечена (коричневая) в радиусе более 150 °.

(г) Проверка ведущей и ведомой шестерен

Замените пару шестерен в случае чрезмерного износа. Если размер D меньше заданного значения, замените шестерни парами.

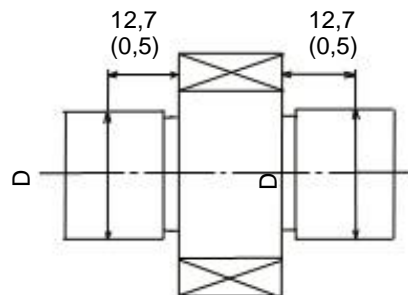


Рисунок 2-46

(д) При необходимости замените уплотнительные кольца, уплотнение втулки, стопорное кольцо, масляное уплотнение и пружинное кольцо.

(3) Сборка

(а) Установите новое уплотнительное кольцо и новое стопорное кольцо на переднюю торцевую крышку насоса.

(б) Установите верхнюю обшивочную пластину в паз передней торцевой крышки. Не путайте отверстие для удаления масла и отверстие для слива масла.

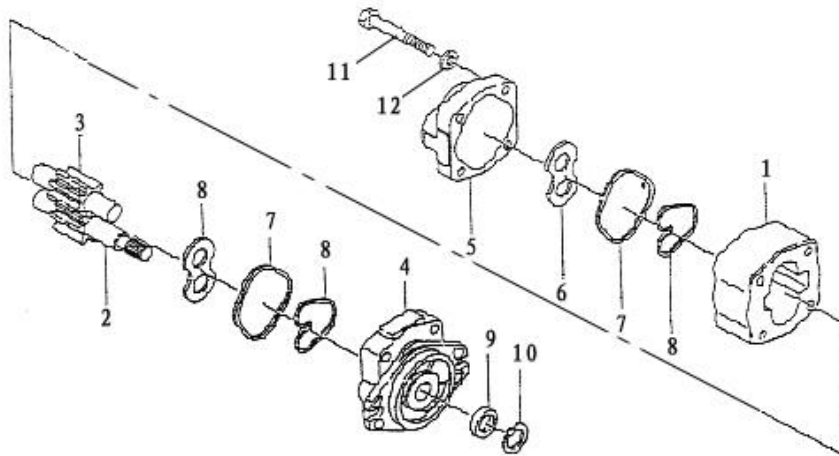
(в) Установите ведущую и ведомую шестерни на переднюю торцевую крышку.

(г) Установите обшивочную пластину со стороны шестерни и совместите паз с точками на шестерне. Не путайте сторону всасывания масла и сторону нагнетания масла.

(д) Установите новое уплотнительное кольцо и новое стопорное кольцо в паз задней торцевой крышки. См. Рис. 2-65

(е) Установите заднюю крышку на корпус насоса. Не путайте отверстие для подачи масла и отверстие для слива масла.

(ж) После установки всех деталей затяните соединительные болты. Соблюдайте указанный момент затяжки от 9 до 10 кг·м.



- | | | | |
|---------------------------|------------------------|--------------------------|-----------------------------|
| 1. Корпус насоса | 2. Ведущая шестерня | 3. Ведомая шестерня | 4. Передняя торцевая крышка |
| 5. Задняя торцевая крышка | 6. Обшивочная пластина | 7. Уплотнительное кольцо | 8. Стопорное кольцо |
| 9. Масляное уплотнение | 10. Гибкое кольцо | 11. Болт | 12. Шайба |

Рисунок 2-47 Шестеренный насос

(4) Пробный запуск

Выполните пробный запуск насоса для проверки исправности работы. Затем проведите испытание маслонасоса на испытательном стенде или испытание на вилочном погрузчике в следующем порядке:

(В случае проведения технического обслуживания из-за отказа маслонасоса в результате тяжелого износа и заклинивания, обусловленных гидравлическим маслом, гидравлическое масло и фильтр требуется заменить перед пробным запуском вилочного погрузчика).

(а) Установите насос на вилочный погрузчик и манометр в контрольное отверстие комбинированного клапана.

(б) Ослабьте регулировочный винт перепускного клапана и оставьте насос работать на частоте 500-1000 об/мин около 10 минут. Проверьте, что давление масла ниже 10 кг/см².

(в) Увеличьте скорость насоса до 1500–2000 об/мин и оставьте насос работать около 10 минут

(г) Установите рабочую скорость на уровне от 1500 до 2000 об/мин. Увеличивайте давление на 20-30 кг/см² и оставляйте насос работать 5 минут после каждого увеличения, пока давление не достигнет 175 кг/см². Затем оставьте каждую масляную линию работать 5 минут и замените возвратный масляный фильтр.

При повышении давления масла контролируйте температуру масла, температуру поверхности насоса и шум при работе. При избыточном увеличении температуры масла или температуры

поверхности насоса снизьте нагрузку для снижения температуры масла перед проведением дальнейших испытаний.

(д) После завершения испытаний установите давление перепускного клапана на уровне 175 кг/см² и измерьте расход. Для определения расхода измерьте скорость подъема.

6.8 Поиск и устранение неисправностей

В случае отказа гидравлической системы определите причины по следующей таблице и выполните соответствующие ремонтные работы.

(1) Поиск и устранение неисправностей комбинированного клапана (Таблица 2-8)

Таблица 2-8

Неисправность	Причина	Способы устранения
Давление масла в контуре подъема не увеличивается	Заклинивание распределительного золотника	Выполните разборку и чистку
	Засор отверстия для масла	Выполните разборку и чистку
Вибрационное давление увеличивается медленно	Заклинивание распределительного золотника	Выполните разборку и чистку
	Недостаточный выпуск воздуха	Полностью выпустите воздух
Давление масла рулевого управления выше заданного значения	Заклинивание распределительного золотника	Выполните разборку и чистку
	Засор отверстия для масла	Выполните разборку и чистку
Объем масла меньше требуемого	Некорректная настройка перепускного клапана	Отрегулируйте
Шум	Некорректная настройка перепускного клапана	Отрегулируйте
	Износ поверхности скольжения	Замените перепускной клапан
Утечка (внешняя)	Старение или повреждение уплотнительного кольца	Замените уплотнительное кольцо
Низкое заданное давление	Повреждение пружины	Замените пружину
	Повреждение поверхности седла клапана	Отрегулируйте или замените перепускной клапан
Утечка (внутренняя)	Повреждение поверхности седла клапана	Отремонтируйте поверхность седла
Высокое заданное давление	Заклинивание клапана	Выполните разборку и чистку

(2) Поиск и устранение неисправностей маслонасоса (Таблица 2-9)

Таблица 2-9

Неисправность	Причина	Способы устранения
Малый объем нагнетания масла	Низкий уровень масла в масляном баке	Долейте масло до заданного уровня
	Засор трубы или фильтра	Выполните чистку или замените (по обстоятельствам)

Низкое давление насоса	<ul style="list-style-type: none"> ● Повреждение обшивочной пластины ● Повреждение подшипника ● Неисправность уплотнительного кольца, уплотнения втулки или стопорного кольца 	Замените
	Некорректная настройка перепускного клапана	Отрегулируйте давление перепускного клапана до заданного значения с помощью манометра
	Воздух в системе	<ul style="list-style-type: none"> ● Повторно затяните крепления трубной обвязки маслопускного отверстия ● Долейте масло ● Замените уплотнение маслонасоса
Шум во время работы	Повреждение впускной трубы или засорение фильтра	Проверьте трубу или замените фильтр
	Ослабление или утечка из маслопускного отверстия	Затяните ослабленные детали
	Слишком высокая вязкость масла	Слейте масло и залейте масло, вязкость которого совместима с рабочей температурой насоса
	Наличие пузырьков воздуха в масле	Определите причину появления пузырьков и примите соответствующие меры
Утечка масла из насоса	Повреждение уплотнения насоса или уплотнительного кольца	Замените
	Повреждение насоса	Замените

7. Подъемная система

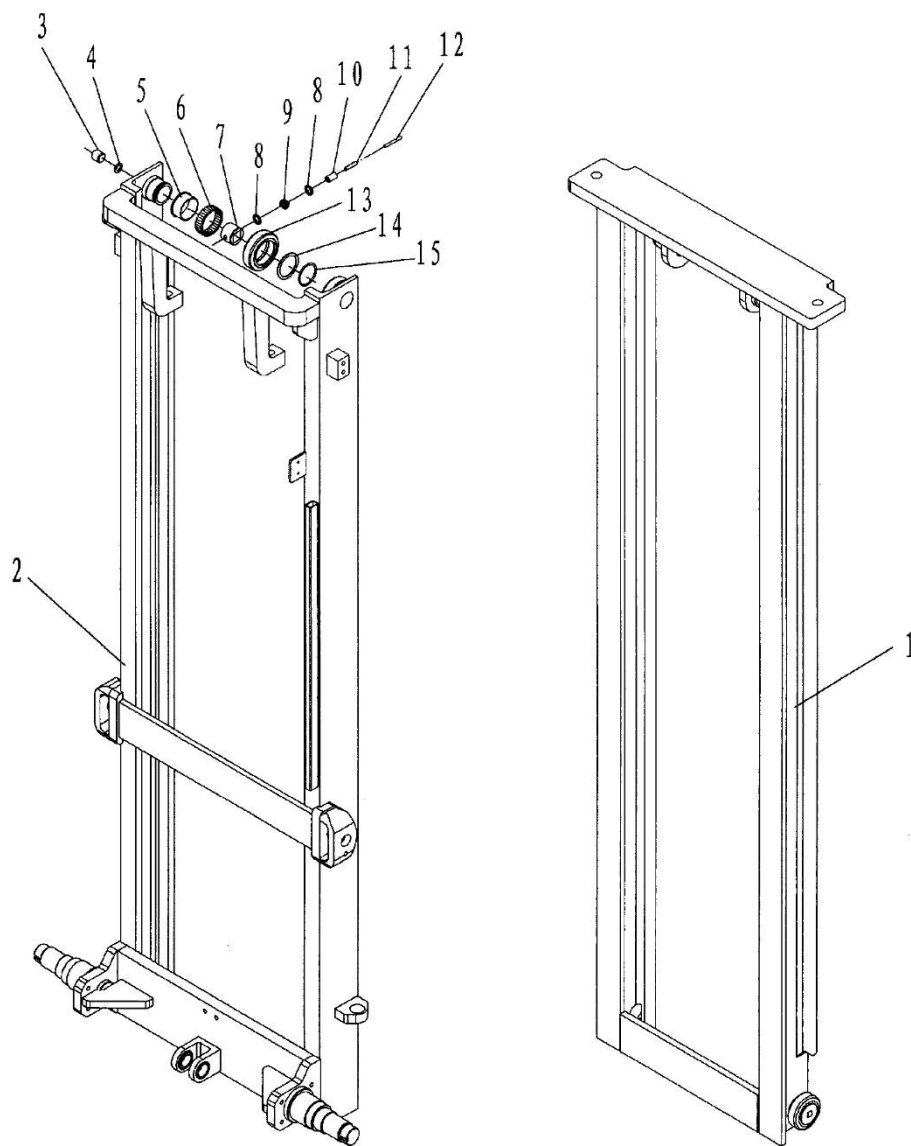
7.1 Общая информация

Подъемная система состоит из внутренней и наружной рам ходовой части, а также рамы вилочного погрузчика. Подъемная система — роликовая вертикальная двухуровневая подъемная система.

7.2 Наружная и внутренняя рамы ходовой части (Рисунок 2-48)

Внутренняя и наружная рамы ходовой части представляют собой сварные конструкции. Нижняя часть наружной рамы ходовой части закреплена на ведущей оси несущими деталями.

Центральная часть наружной рамы ходовой части соединена с рамой наклонным цилиндром и может наклоняться вперед и назад под действием наклонного цилиндра.



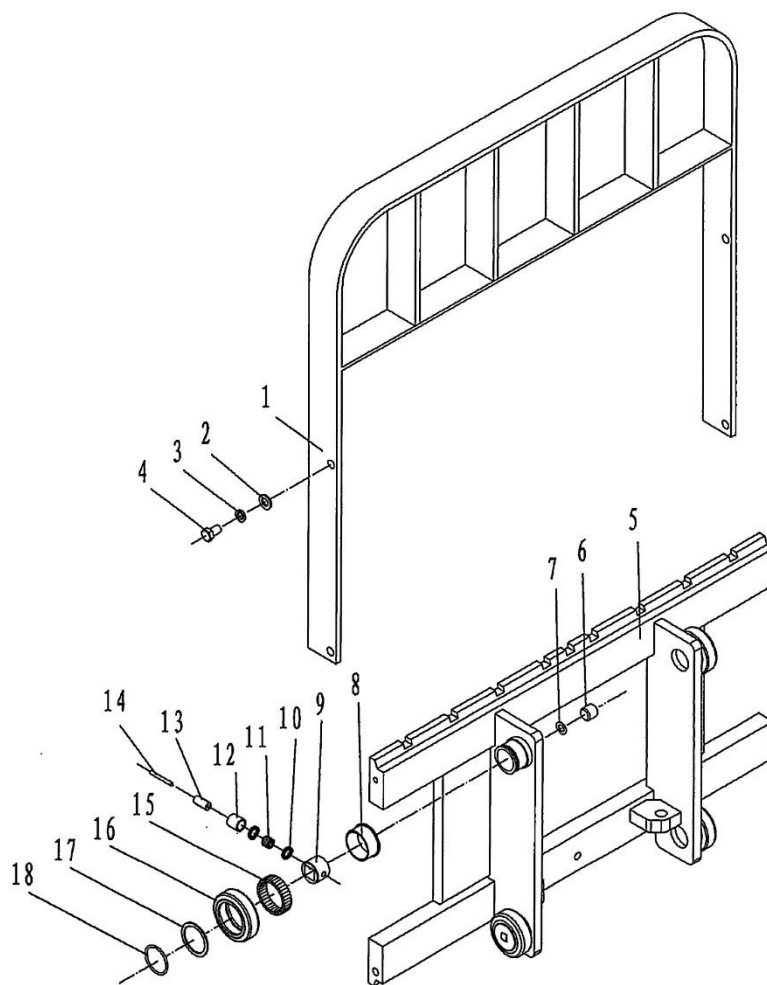
- | | | | |
|--------------------------------|----------------------------------|-------------------------------|------------------------------|
| 1. Наружная рама ходовой части | 2. Внутренняя рама ходовой части | А. Композитный ролик | 3. Регулировочный винт |
| 4. Стопорная шайба | 5. Внутренний кольцевой ролик | 6. Ролик | 7. Основание бокового ролика |
| 8. Пылезащитное кольцо | 9. Палец ролика | 10. Ось трубы бокового ролика | 11. Наружный кольцевой ролик |
| 12. Цилиндрический штифт | 13. Наружный кольцевой ролик | 14. Стопорное кольцо | 15. Стальная шайба вала |

Рис. 2-48 Внутренняя и наружная рама ходовой части

7.3 Рама вилочного автопогрузчика (Рисунок 2-49)

Рама вилочного погрузчика вращается внутри внутренней рамы ходовой части под действием главного ролика, установленного на вал главного ролика и закрепленного эластичными кольцами. Вал главного ролика приварен к раме вилочного погрузчика, а боковой ролик встроен в регулируемый композитный ролик, который вращается вдоль траверсы внутренней рамы ходовой

части. Два фиксированных боковых ролика вращаются вдоль наружной части траверсы в составе внутренней рамы ходовой части для устранения зазора при вращении. Главный ролик несет продольную нагрузку. Когда вилы поднимаются до самого высокого уровня, верхний ролик отделяется от верхней части рамы ходовой части. Боковой ролик несет поперечную нагрузку.



1. Стопорный кронштейн
5. Каретка

8. Внутренний кольцевой ролик
12. Ось трубы бокового ролика
16. Наружный кольцевой ролик

2. Шайба

A. Композитный ролик
9. Основание бокового ролика
13. Наружный кольцевой ролик
17. Стопорное кольцо

3. Пружинная шайба

6. Регулировочный винт.
10. Пылезащитное кольцо
14. Цилиндрический
18. Стальная шайба вала

4. Болт

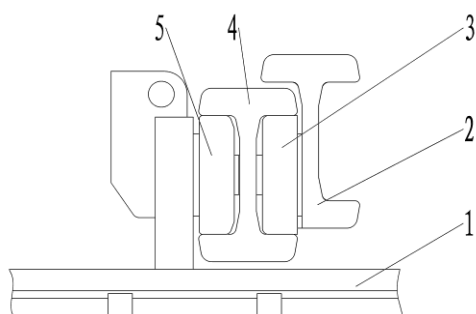
7. Стопорная шайба
11. Палец ролика
15. Ролик

Рисунок 2-49 Рама вил

7.4 Положение ролика (Рисунок 2-50)

Представлены два типа роликов: композитный ролик наружной рамы и композитный ролик внутренней рамы и рамы вил. По два ролика установлено в наружную дверную раму, внутреннюю дверную раму и блок вил. Композитный ролик состоит из главного ролика () и бокового ролика.

Первый воспринимает нагрузки с передней и задней боковин, а последний воспринимает нагрузки с боковины для обеспечения свободного движения внутренней дверной рамы и рамы вилок.



1. Рама вилок
2. Наружная рама ходовой части
3. Композитный ролик наружной рамы
4. Внутренняя рама ходовой части
5. Внутренняя рама и композитный ролик рамы вилок

Рисунок 2-50 Положение ролика

Примечание: (а) установите зазор боковых роликов на уровне 0,5 мм;

(б) нанесите смазочное масло на поверхность главного ролика и контактную поверхность рамы ходовой части.

7.5 Техническое обслуживание и регулировка

7.5.1 Регулировка подъемного цилиндра. См. Рис. 2-51

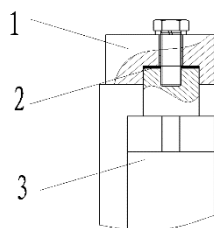
После разборки или замены подъемного цилиндра внутренней рамы ходовой части или наружной рамы ходовой части повторно отрегулируйте ход подъемного цилиндра. Процедура регулировки заключается в следующем:

(1) Установите шток поршня без регулировочной накладки на балки внутренней рамы ходовой части.

(2) Медленно поднимите раму ходовой части до максимального уровня и проверьте синхронизацию двух цилиндров.

(3) Разместите регулировочную накладку между головкой штока поршня цилиндра и балкой внутренней рамы ходовой части. Толщина накладки равна 0,2 или 0,5 мм.

(4) Отрегулируйте натяжение цепи.



1. Верхняя балка внутренней рамы ходовой части
2. Регулировочная накладка подъемного цилиндра
3. Подъемный цилиндр

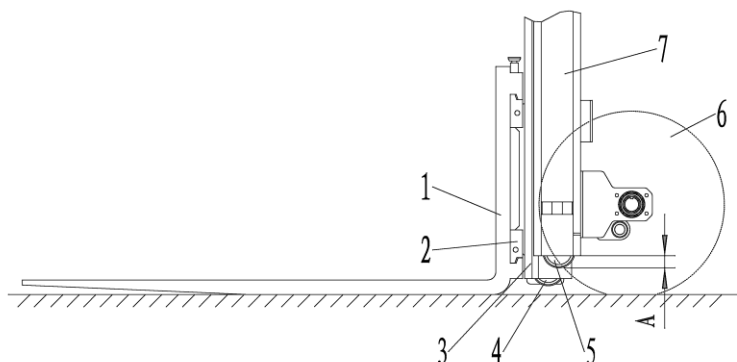
Рисунок 2-51 Регулировка подъемного цилиндра

7.5.2 Регулировка высоты рамы вилок (Рисунок 2-52)

(1) Установите вилочный погрузчик на ровном грунте и установите раму ходовой части вертикально.

(2) Опустите нижнюю часть вилок до соприкосновения с грунтом. Затем отрегулируйте регулировочные гайки на верхних крайних звеньях цепей, чтобы между главным роликом и нижним краем внутренней рамы ходовой части было определенное расстояние А

($A=24\sim 29$)



- | | | | |
|----------------------|---------------|----------------------------------|----------------------|
| 1. Вилы в сборе | 2. Рама вилок | 3. Внутренняя рама ходовой части | 4. Композитный ролик |
| 5. Композитный ролик | 6. Шины | 7. Наружная рама ходовой части | |

Рисунок 2-52

(3) Опустите вилы до уровня пола и отведите их назад. Отрегулируйте верхние крайние звенья цепи, а затем гайкой установите одинаковое натяжение обеих цепей.

7.5.3 Смена или замена ролика рамы вилок

(1) Установите лоток на вилочный погрузчик, установите вилочный погрузчик на ровном грунте.

(2) Опустите вилы и лоток до уровня пола.

(3) Удалите верхнее крайнее звено цепи и снимите цепь с цепного колеса.

(4) Поднимите внутреннюю раму ходовой части (① см. Рисунок 2-53)

(5) Сдвиньте вилочный погрузчик назад, когда убедитесь, что рама вилок отделена от наружной рамы ходовой части (② см. Рисунок 2-53).

(6) Замените главный ролик

(а) Снимите все кольцевые пружины и демонтируйте главный ролик волочильными инструментами. Следите за регулировочной накладкой.

(б) Проверьте идентичность нового ролика заменяемому. Установите новые ролики на раму вилок и закрепите их гибкой шайбой.

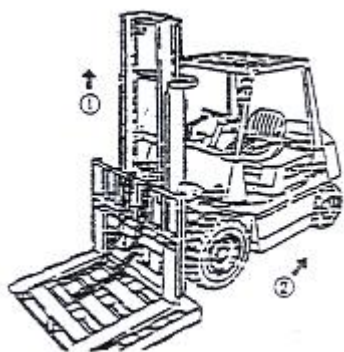


Рисунок 2-53

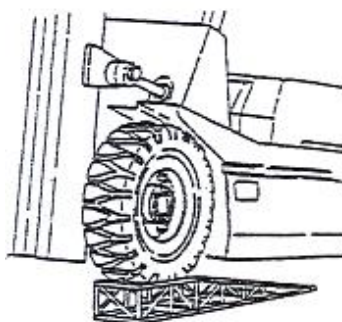


Рисунок 2-54

7.5.4 Замена ролика рамы ходовой части показана на Рисунке 2-54

(1) Следуя методике замены ролика рамы вилок, описанной в пункте 9.5.3, отделите раму вилок от рамы ходовой части. 9.5.3

(2) Установите вилочный погрузчик на ровном грунте и домкратами поднимите передние колеса на 250–300 мм.

(3) Задействуйте ручной тормоз и установите колодки под задние колеса.

(4) Снимите подъемный цилиндр и выкрутите крепежные болты внутренней рамы ходовой части. Поднимите внутреннюю раму ходовой части. Не потеряйте регулировочную накладку головки штока поршня.

(5) Извлеките соединительные болты подъемного цилиндра и нижней части наружной рамы ходовой части, а затем снимите подъемный цилиндр и трубную разводку между двумя цилиндрами. Не теряйте трубные муфты.

(6) Опустите внутреннюю раму ходовой части и отделите главный ролик от нижней части внутренней рамы ходовой части. Главный ролик на верхней стороне наружной рамы отделится от верхней части внутренней рамы ходовой части.

(7) Замените главный ролик.

(а) Отделите главный ролик от верхней части волочильными инструментами и сохраните регулировочные накладки.

(б) Установите новый ролик и регулировочные накладки, снятые на этапе (а).

(8) Поднимите внутреннюю раму ходовой части так, чтобы ролики вошли внутрь рамы ходовой части.

(9) Установите подъемный цилиндр и раму вилок в обратном порядке.

7.6 Указания по установке принадлежностей



При необходимости установить принадлежности обратитесь в отдел продаж нашей компании. Самостоятельная установка принадлежностей запрещена.

8 Демонтаж и монтаж

8.1 Меры предосторожности

(1) К работам по демонтажу и ремонту деталей вилочного погрузчика допускаются только квалифицированные операторы.

(2) Перед разборкой и проверкой установите вилочный погрузчик на ровном грунте и положите колодки под колеса во избежание самопроизвольного движения погрузчика. Также установите

главный переключатель в положение «выключено» и отсоедините аккумуляторную батарею.

(3) Перед разборкой и проверкой снимите кольца, часы и прочие металлические предметы во избежание случайного короткого замыкания.

(4) Для разборки используйте соответствующие инструменты. При необходимости используйте указанные инструменты.

(5) Во избежание угроз используйте разделители, соответствующие габаритам и весу демонтируемых деталей.

(6) Перед подъемом надежно прикрепите стропы во избежание падения груза. Поддерживайте натяжение строп в течение всего подъема.

(7) При демонтаже тяжелых деталей с вилочного погрузчика поддерживайте равновесие во избежание повреждений.

8.3 Точки строповки съемных деталей

(1) Порядок подъема подъемной системы показан на Рисунке 2-55

Габаритные размеры ДхШхВ (мм)	Вес (кг)
1255×845×2005	380

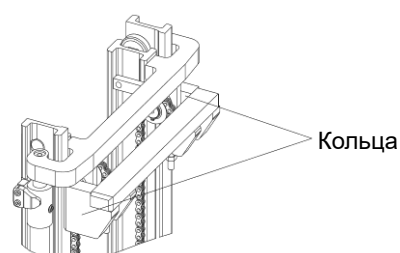


Рисунок 2-55

(2) Порядок подъема верхнего защитного устройства показан на Рисунке 2-56

Габаритные размеры ДхШхВ (мм)	Вес (кг)
935×773×1400	40

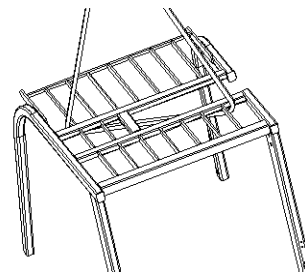


Рисунок 2-56

(3) Порядок подъема верхнего противовеса показан на Рисунке 2-57



Рым противовеса предназначен только для подъема противовеса. Запрещается поднимать за него весь вилочный погрузчик.

Подъемное кольцо

Модель	Габаритные размеры ДхШхВ (мм)	Вес (кг)
FE3E12	425×880×820	727
FE3E15	425×1000×820	1000

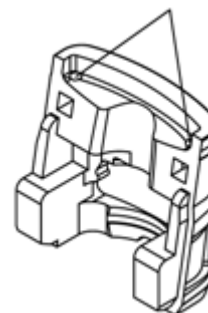


Рисунок 2-57

(4) Порядок подъема аккумуляторной батареи показан на Рисунке 2-58

Модель	Габаритные размеры ДхШхВ (мм)	Вес (кг)
FE3E12	756×361×640	160
FE3E15	718×488×631	380

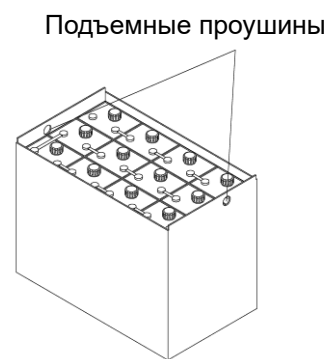



Рисунок 2-58

 Аккумуляторная батарея также используется в качестве противовеса. Пользователям запрещается самостоятельно заменять аккумуляторную батарею во избежание неблагоприятного воздействия на общее равновесие и прочие характеристики.

Глава 3. Правила техники безопасности при эксплуатации вилочного погрузчика

I. Транспортировка и пробная эксплуатация

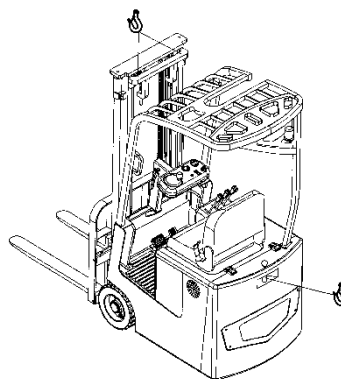
1. Подъемные работы



Грузоподъемность используемого подъемного оборудования должна быть достаточной (превышающей вес вилочного погрузчика, указанный на его паспортной табличке).

Точки строповки обозначены для упрощения транспортировки вилочного погрузчика.

- Установите вилочный погрузчик на стоянку в безопасном месте.
- Грузоподъемное оборудование должно быть зафиксировано в положении подъема.
- Рама должна быть максимально отклонена назад



При соединении грузоподъемного оборудования с точками строповки убедитесь в отсутствии скольжения назад и вперед, закрепите защитную раму без механических напряжений и повторно выполните подъем, обеспечив защиту строп.

2. Транспортировка

2.1 Буксировка вилочного погрузчика выполняется с неработающей ходовой частью.

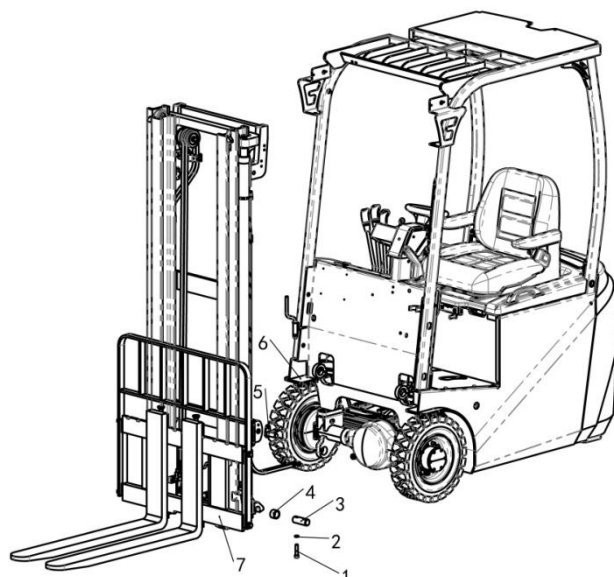
После перемещения вилочного погрузчика с неработающей ходовой частью для движения погрузчика снимите его с электромагнитного тормоза.

- Нажмите кнопку аварийного выключения и установите замковый выключатель питания в положение «ВЫКЛЮЧЕНО».
- Откройте заднюю крышку и крышку отсека аккумуляторной батареи
- Извлеките противовес
- Ослабьте три винта тягового двигателя против часовой стрелки, чтобы тормоз не мешал движению вилочного погрузчика, а затем установите противовес обратно.

После этого можно буксировать вилочный погрузчик.

2.2 Сборка

В некоторых случаях для облегчения транспортировки раму ходовой части в сборе (1) и корпус вилок (8) отделяют друг от друга. В данном случае сборка осуществляется в следующем порядке с помощью определенных инструментов, включая, например, грузоподъемное оборудование, щипцы для стопорных колец, гаечные ключи и т.д.



- | | | |
|-----------------|----------|-------------------|
| 1. Болт | 2. Шайба | 3. Штифт рамы |
| 4. Втулка вала | 5. Вал | 6. Корпус в сборе |
| 7. Рама в сборе | | |

а) Сначала грузоподъемным устройством подвесьте раму в сборе (7) и корпус вила в сборе (6)

б) Зафиксируйте их пальцем рамы (3), затем установите втулку вала (4).

в) Затем повторно зафиксируйте их валом (5) и закрепите вал болтом (1) и шайбами (2).

г) После этого подключите трубопровод.

После завершения сборки выполните повторную проверку надежности установочных крепежных элементов.



Единственным источником питания вила является аккумуляторная батарея. Подключение питания от сети переменного тока может привести к повреждению электронных компонентов. Длина кабеля, подключенного к аккумуляторной батарее, должна быть не более 6 метров.

Для обеспечения исправной работы вила после поставки или перевозки необходимо выполнить следующие работы:

- Проверить состояние вила и целостность оборудования.
- При установке аккумуляторной батареи соблюдайте осторожность, чтобы не повредить кабель аккумуляторной батареи.
- Немедленно зарядите аккумуляторную батарею.
- При необходимости установить аккумуляторную батарею, не требующую технического обслуживания, проверьте указателем заряда соответствие модели аккумуляторной батареи (либо обслуживающий персонал должен получить разрешение производителя).

3. Использование нового вилочного погрузчика



• Все упаковочные материалы, снятые с нового вилочного погрузчика, подлежат переработке в соответствии с местными нормативными актами.

• Пробный запуск нового вилочного погрузчика перед использованием выполняется для

проверки работы его компонентов (см. I . «Проверка перед эксплуатацией» на стр. 75).

Правильная эксплуатация на начальном этапе — залог длительного срока эксплуатации вилочного погрузчика. Во время первых 200 часов использования обращайтесь особое внимание на следующее:



• **Прогрев двигателя перед использованием необходим независимо от времени года.**

• **Техническое обслуживание должно осуществляться своевременно и тщательно.**

• **Строго запрещается эксплуатация в неблагоприятных или тяжелых условиях.**

4. Соотношение нагрузки и устойчивости вилочного погрузчика

На графике нагрузок центр переднего колеса вилочного погрузчика принимается за моментный полюс в целях поддержания равновесия корпуса вилочного погрузчика и груза на вилах. Для поддержания равновесия вилочного погрузчика контролируйте количество груза и точку приложения нагрузки.



Если груз превышает максимальное значение, указанное на кривой нагрузок, возможен отрыв задних колес от земли, а в крайних случаях — переворот погрузчика, который может стать причиной серьезной аварии. Указанный риск также существует при штабелировании грузов вблизи от острия вил. В данном случае сократите вес груза.

5. Точка приложения нагрузки и график нагрузки

Под точкой приложения нагрузки понимают расстояние между передней поверхностью вил и центром тяжести груза. График нагрузки отражает соотношение между точкой приложения нагрузки и допустимым весом груза (допустимой нагрузкой) вилочного погрузчика. В случае повреждения или потери замените пластину.



Если вилочный погрузчик оснащен принадлежностями для перемещения грузов, включая, например, узел выноса, ковш или поворотные вилы, то допустимая нагрузка должна быть меньше стандартной допустимой нагрузки вилочного погрузчика (без принадлежностей) по следующим причинам:

1) **Сократите нагрузку пропорционально весу принадлежностей.**

2) **Поскольку установка принадлежностей влечет за собой смещение вперед точки приложения нагрузки, допустимая нагрузка сокращается соответственно.**

Установка принадлежностей приводит к смещению точки приложения нагрузки вперед. Это называется «потерей точки приложения нагрузки».

Строго запрещается превышать допустимую нагрузку на вилочный погрузчик или принадлежность, указанную на графике нагрузок.

6. Устойчивость вилочного погрузчика

Устойчивость вилочного погрузчика определяется стандартами ISO и другими стандартами. Тем не менее, требования к устойчивости, установленные данными стандартами, относятся не ко всем режимам работы, и устойчивость вилочного погрузчика зависит от конкретного режима работы.

Максимальная устойчивость обеспечивается при следующих рабочих условиях:

1) **Плоский и твердый грунт.**

2) **Работа без нагрузки или со стандартной нагрузкой.**

Стандартный режим работы без нагрузки: вилы или несущие принадлежности подняты на 30 см

от уровня пола, а рама ходовой части может наклоняться назад в указанное положение без нагрузки.

Стандартный режим работы с нагрузкой: вилы или несущие принадлежности подняты на 30 см от уровня пола, допустимая рабочая нагрузка находится в стандартной точке приложения нагрузки, а рама ходовой части может наклоняться назад в указанное положение без нагрузки.

☞ **⊘** При погрузке и выгрузке грузов постарайтесь свести к минимуму угол наклона вперед и назад. Наклоны вперед не допускаются, если груз расположен рядом со стальными стеллажами или закреплен ими, а также при малой высоте подъема.

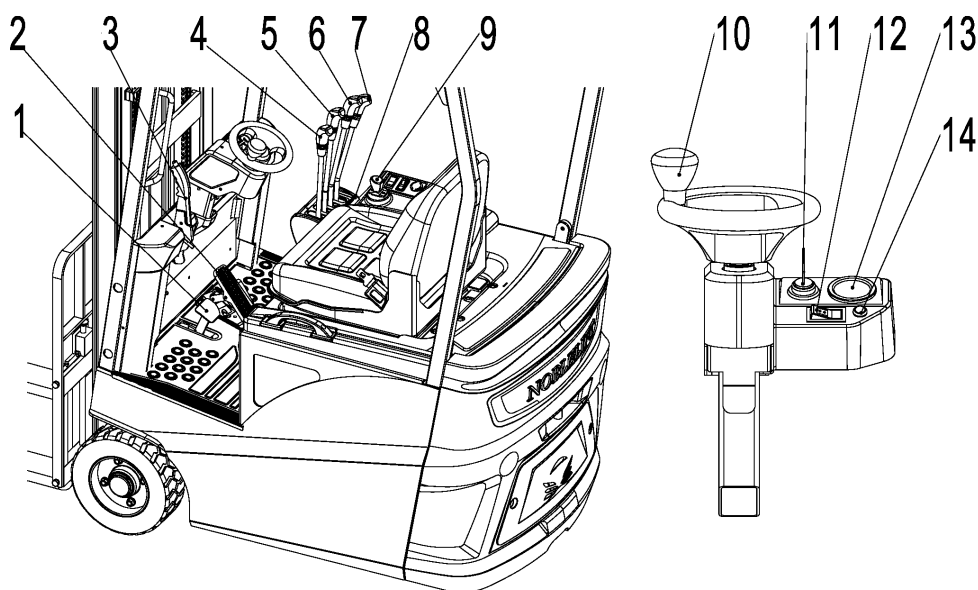
7 Ввод в эксплуатацию нового вилочного погрузчика

Вилочный погрузчик вводится в эксплуатацию в режиме низкой нагрузки при первом использовании, особенно в течение первых 100 часов, в соответствии со следующими требованиями:

- Обязательно предотвращайте разрядку новой аккумуляторной батареи на первых этапах использования. Обычно требуется своевременно выполнять зарядку при разрядке до 20%.
- Регулярное техническое обслуживание и уход должны выполняться тщательно
- Избегайте резких торможений, резкого открытия и резких поворотов
- Требуется заблаговременно заменить масло или смазку.
- Вес груза не должен превышать 70-80% номинальной нагрузки.

II Управление работой

1. Краткое описание консоли



1 педаль тормоза

4 рычаг подъема

7 принадлежности джойстика 2

10 рулевое колесо

13 наружная поверхность

2 педаль акселератора

5 рычаг наклона

8 переключатель передач

11 замковый выключатель

14 кнопка клаксона

3 остановочный тормоз

6 принадлежности джойстика 1

9 аварийный выключатель

12 переключатель сигнала поворота

2. Защитные устройства вилочного погрузчика

Вилочный погрузчик оснащен полным комплектом защитных устройств, предназначенных для сведения к минимуму вероятности возникновения аварий.

А) при подъеме вил в предельное верхнее положение используются два защитных концевых выключателя: один для механической части, второй для электрической части.

Б) при угле рулевого управления более ± 20 автоматически сокращается скорость движения.

В) при ошибке электрической системы работа вилок автоматически останавливается.

Г) вилы двигаются только после разблокировки переключателя «вперед-назад» с одновременным нажатием на педаль акселератора.

Д) если перед подачей электроэнергии (замковый выключатель в положении «ВКЛЮЧЕНО» при наличии любой активной кнопки управления сначала нажата педаль акселератора, а переключатель «вперед-назад» не находится в среднем положении «ВКЛЮЧЕНО», водитель не находится в кресле и т.д., то вилочный погрузчик не двигается.

3. Управление вилочным погрузчиком

Перед движением, а также перед погрузкой или выгрузкой груза оператор должен проверить, что весь персонал покинул опасную зону.

А) сядьте в кабину, установите замковый выключатель питания в положение «ВКЛЮЧЕНО».



Если перед подачей электроэнергии (замковый выключатель в положении «ВКЛЮЧЕНО» активна любая кнопка управления, то после подачи электроэнергии защитное устройство автоматически блокирует вилы, после чего вилы не могут двигаться.

б) удерживая рулевое колесо левой рукой, положите правую руку на переключатель «вперед-назад».

в) поставьте правую ногу на педаль, чтобы отпустить электромагнитный тормоз, и удерживайте педаль нажатой в процессе движения.

г) вилы двигаются вперед или назад в зависимости от направления перемещения переключателя «вперед-назад». Чем сильнее давление на педаль акселератора, тем выше скорость и ускорение.

Запуск и ускорение должны быть плавными, резкий запуск и ускорение запрещены.



При движении по наклонной поверхности груз на вилах должен быть направлен вверх по уклону.

Существует пять способов торможения:

а) отпустить педаль акселератора (также рекомендуется установить переключатель «вперед-назад» в среднее положение), а затем выполнить торможение. Рекомендуется использовать этот способ для мягкого и плавного торможения.

б) установить переключатель «вперед-назад» в среднее положение для торможения. Торможение будет мягким и плавным.

в) торможение реверсом, например, для изменения направления движения, которое заключается в установке переключателя «вперед/назад» в положение, противоположное направлению движения.

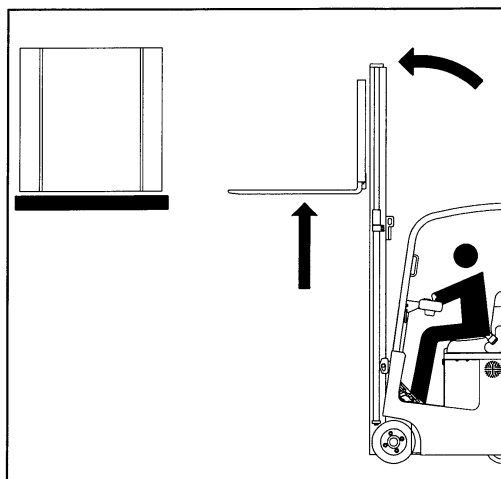
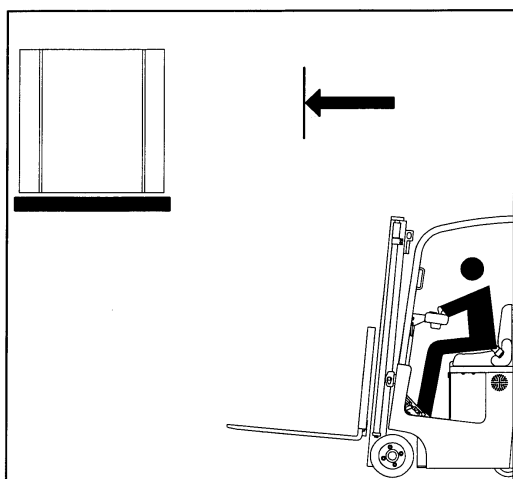
г) аварийное торможение: отпустить педаль акселератора и нажать на педаль тормоза или нажать кнопку аварийного выключения слева от водительского кресла

д) также возможно торможение ручным тормозом.



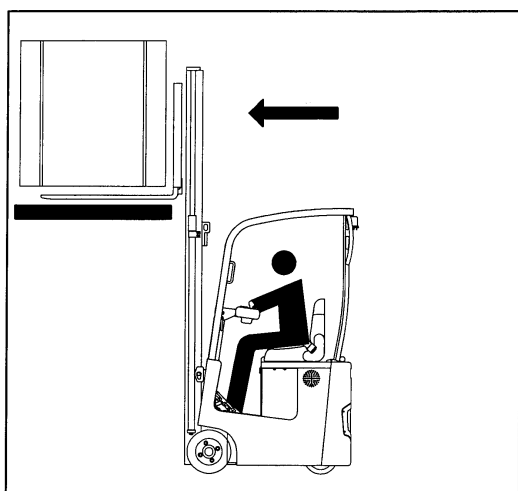
Обычно груз должен быть направлен в направлении движения. При перевозке грузов, высота которых ограничивает видимость, требуется двигаться задним ходом для обеспечения видимости и удобства движения.

4. Погрузка и выгрузка грузов

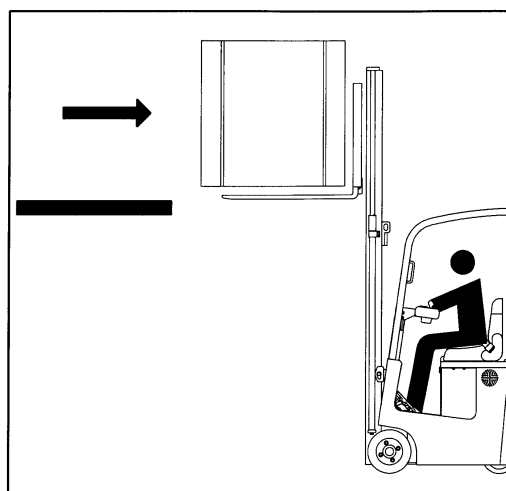


- Проверьте надежность вилок:
- Проверьте, что вес груза не превышает максимальную грузоподъемность вилок
- Груз должен быть закреплен надежно и безопасно.

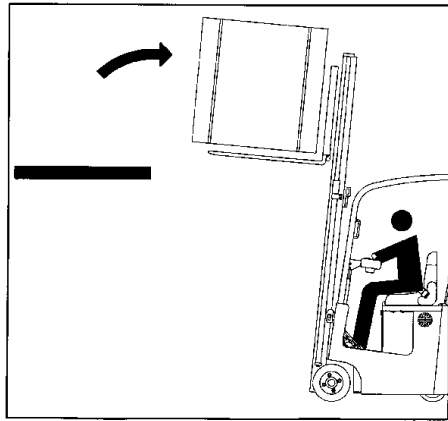
- Медленно установите вилочный погрузчик на определенном расстоянии от груза и поднимите вилы до требуемой высоты, чтобы упростить погрузку и выгрузку груза.



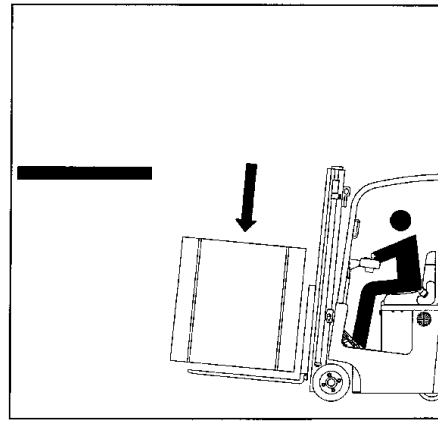
- Вилочный погрузчик медленно движется вперед
- Проверьте соприкосновение вилочного погрузчика с грузом.



- Вилочный погрузчик медленно движется назад
- Проверьте отсутствие соприкосновения вилочного погрузчика со стеллажами.



- Плавное наклоните раму ходовой части
- до достижения максимального угла.



- Плавное установите груз
- От уровня пола до определенной высоты (приблизительно 200 мм),
- после этого можно безопасно перевозить груз на место назначения



1) Запрещается наклонять раму ходовой части при нахождении груза в верхнем положении!

2) Независимо от наличия или отсутствия нагрузки движение во время подъема вил опасно. Держите вилы на высоте приблизительно 200 мм при движении во время наклона рамы ходовой части.

Во избежание потери равновесия вилочного погрузчика работа в боковом направлении запрещена при установке боковых принадлежностей!

III. Безопасность

Ответственность за безопасность несет пользователь. В настоящем разделе представлены основные правила техники безопасности и предупреждения, относящиеся к использованию вилочного погрузчика, а также к определенным техническим устройствам, раме ходовой части и принадлежностям.

1. Рабочие условия на месте эксплуатации вилочного погрузчика

(1) Состояние грунта

Вилочный погрузчик необходимо использовать на твердом грунте в хорошо вентилируемых помещениях.

Эксплуатационные характеристики вилочного погрузчика зависят от состояния дорожных покрытий. Скорость движения регулируется до соответствующего уровня. Проявляйте особую осторожность при движении по наклонным и неровным дорогам. При движении по покатой поверхности и неровным дорогам увеличение скорости вилочного погрузчика ведет к повышенному износу шин и уровню шума.

(2) Рабочие условия

Температура окружающей среды при использовании вилочного погрузчика должна находиться в диапазоне от -20 °C до +40 °C, относительная влажность должна быть менее 80%.

(3) Погодные условия

При наличии тумана, дождя, снега и сильного ветра проведите предварительную оценку безопасности использования вилочного погрузчика. Вилочный погрузчик не рекомендуется использовать вне помещений. При необходимости использования вне помещений будьте предельно осторожны во время движения и работы.

2. Правила техники безопасности



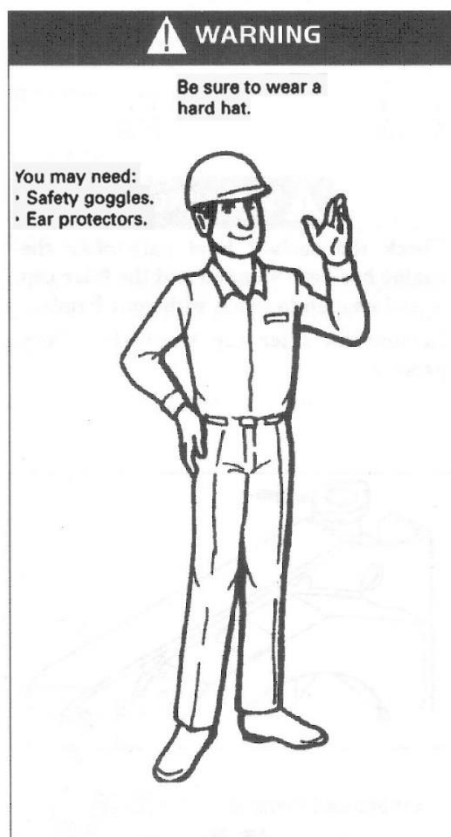
К эксплуатации вилочного погрузчика допускается только квалифицированный персонал, прошедший обучение и имеющий водительские права!



Движение по автомагистралям запрещено!



Будьте осторожны, в случае получения травмы вызывайте скорую помощь!



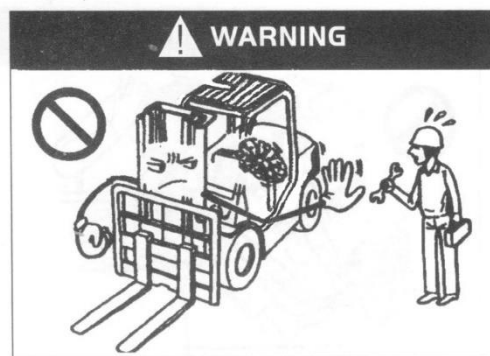
Перед вождением наденьте рабочую одежду!



Запрещается менять детали погрузчи без предварительного разрешения.



Внимательно ознакомьтесь с руководством по эксплуатации перед вождением!



Выключите двигатель перед техническим обслуживанием!



Соблюдайте правила дорожного движения



Перед использованием выполните проверку вилочного погрузчика!



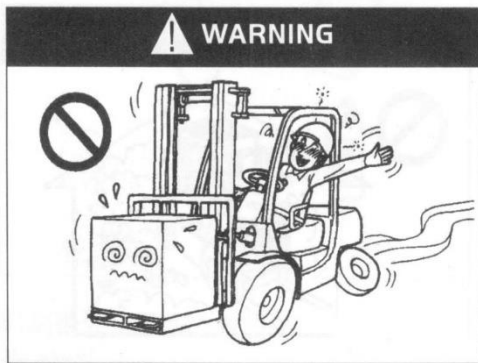
Не перемещайте верхнее защитное устройство!



Поддерживайте чистоту водительского кресла!



Не используйте вилочный погрузчик, не соответствующий требованиям безопасности!



Водитель должен находиться в хорошем состоянии здоровья!



Обязательно выполните проверки безопасности вилочного погрузчика!



Работайте на указанном участке



Водить поврежденный погрузчик запрещается!



Крепко держитесь за поручни при посадке в вилочный погрузчик!



Соблюдайте процедуру запуска вилочного погрузчика!



Отрегулируйте водительское кресло перед движением!



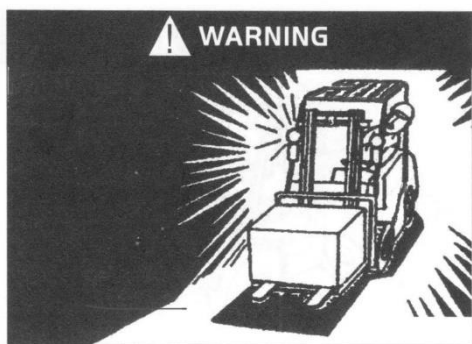
Обязательно проверьте вилочный погрузчик на предмет эксплуатационной безопасности!



Правильно пристегните ремни безопасности!



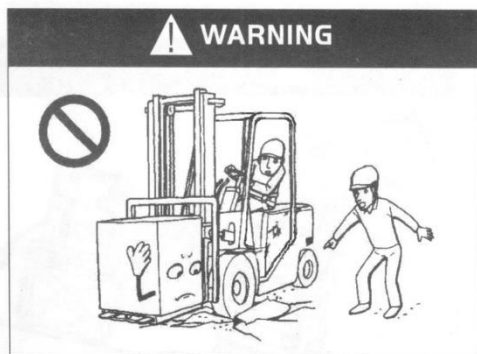
Обязательно контролируйте высоту рабочего места!



Включайте освещение в темных местах!



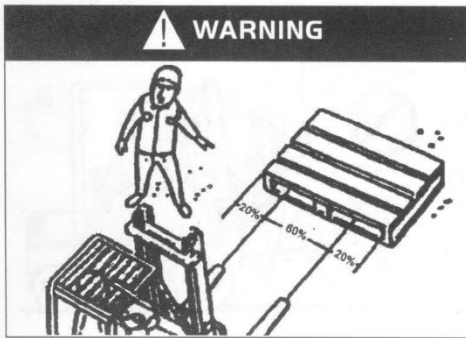
Не выставляйте руки и туловище за верхнее защитное устройство во время работы!



Избегайте движения по мягкому грунту. Движение допустимо лишь по твердому и ровному грунту.



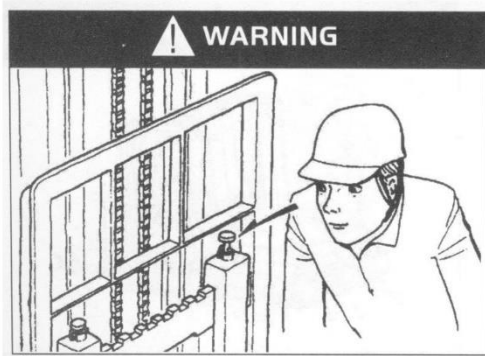
Не выставляйте туловище за защитные устройства!



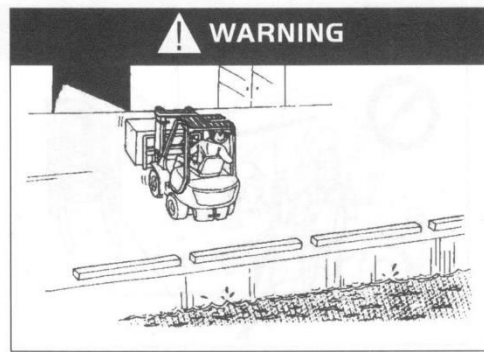
Избегайте нагрузок со смещенным центром тяжести!



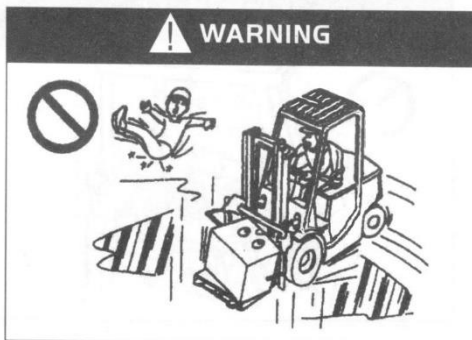
Защищайте передние вилы от столкновения с другими предметами во время погрузки!



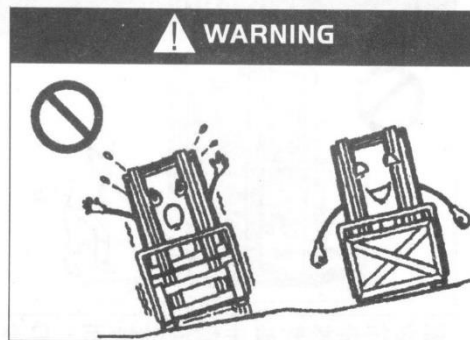
Проверьте положение пальца вил!



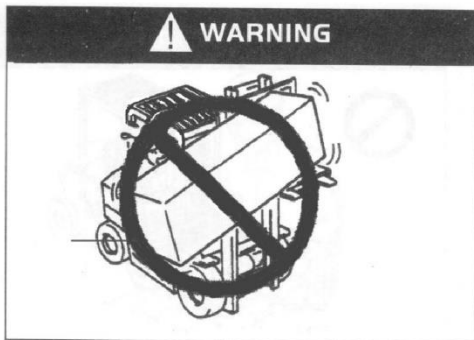
Соблюдайте требования безопасности, действующие на участке проведения работ!



Движение по гладкому и скользкому грунту запрещено!



Контролируйте горизонтальную устойчивость погрузчика при движении без нагрузки!



Будьте особо внимательны при обращении с длинными и широкими грузами!



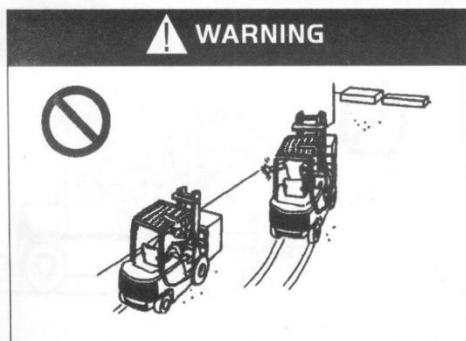
Перевозка людей запрещена!



Если передняя часть погрузчика не видна при повороте подавайте звуковые сигналы и двигайтесь медленно.



Используйте соответствующие поддоны или лежни при обращении с мелкими объектами!



Запрещается обгонять другие погрузчики!



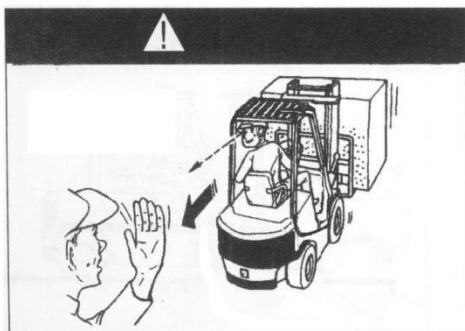
Запрещается стоять на грузе!



Запрещается отвлекаться во время движения!



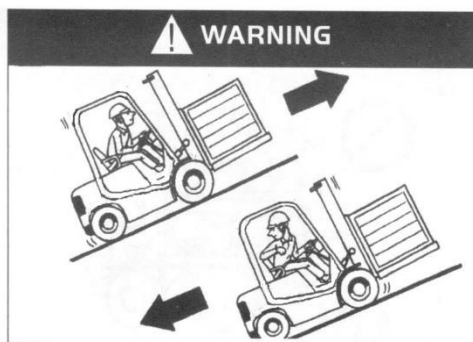
Небезопасное вождение вилочного погрузчика запрещено!



При перекрытии обзора высоким грузом двигайтесь назад или вперед под руководством других лиц



Соблюдайте правила дорожного движения, указания всех предупреждающих надписей и дорожных знаков!



Во время загрузки двигайтесь передним ходом вверх по наклонной и задним ходом вниз по наклонной. Будьте внимательны при работе на поверхностях с большим уклоном!



Контролируйте высоту подъема груза!



При отсутствии нагрузки двигайтесь задним ходом вверх по наклонной и передним ходом вниз по наклонной!



При запуске погрузчика на наклонной поверхности предварительно задействуйте тормоз!



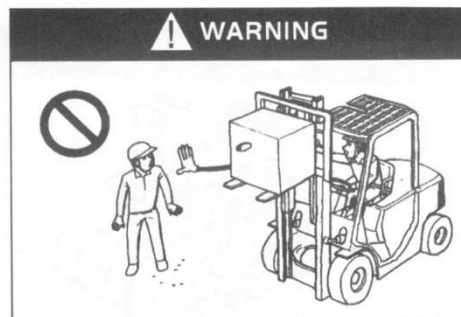
Повороты при движении по наклонной поверхности запрещены!



Подавайте звуковой предупреждающий сигнал людям и транспортным средствам, движущимся по дороге!



Проявляйте осторожность во избежание столкновений с людьми и грузами во время разворота!



Операторам запрещается приближаться во время работы погрузчика!



Разворот на высокой скорости может привести к аварии из-за смещения центра тяжести!



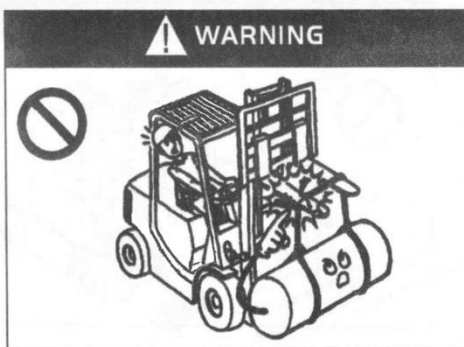
Запрещается запускать вилочный погрузчик на рабочем месте!



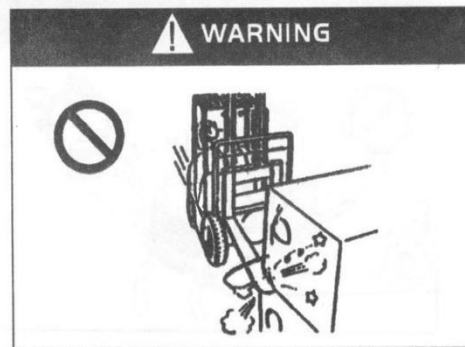
Проверьте изменение веса номинальной нагрузки перед использованием вилочного погрузчика.



Обратите внимание на участок движения вилочного погрузчика!



Правильно используйте вилы во время загрузки!



Снизьте скорость во время загрузки!



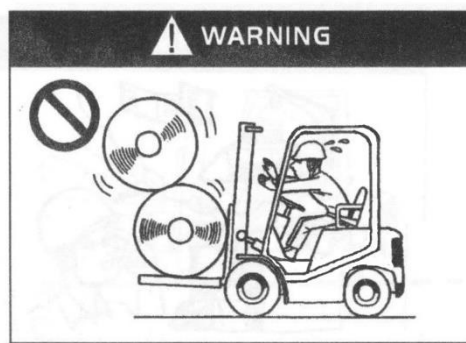
Движение вилочного погрузчика при наличии других лиц перед ним запрещено!



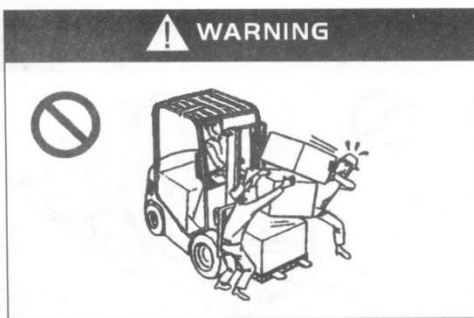
Запрещается стоять или ходить под вилами погрузчика!



Запрещается загружать грузы высотой выше грузового упора.



Обязательно обвяжите негабаритный груз перед загрузкой!



Запрещается снимать груз с вилочного погрузчика вручную!



Не допускайте персонал к переноске поврежденных грузов!



Запрещается использовать вилы не по назначению!



При погрузке контейнеров соблюдайте осторожность!



Запрещается поднимать людей!



Запрещается использовать вилочный погрузчик не по назначению!



Запрещается выставлять наружу конечности во время движения!



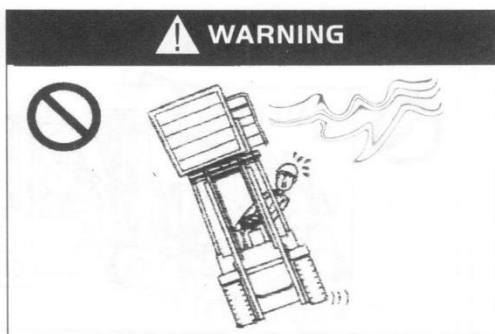
Погрузчик должен двигаться равномерно без резких ускорений и замедлений!



Используйте специализированное оборудование для безопасного подъема людей, занимающихся высотными работами!



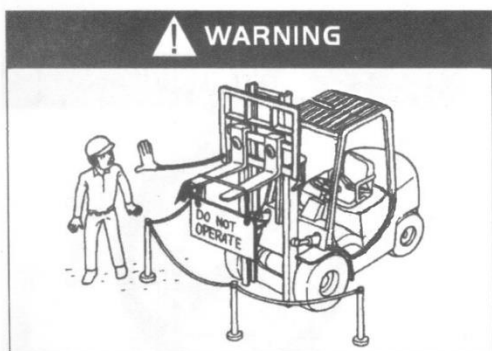
Запрещается перегружать вилочный погрузчик!



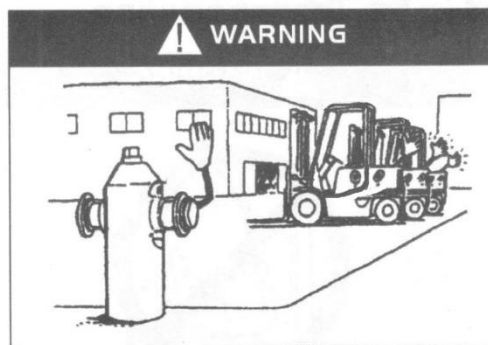
Запрещается выполнять подъем при сильном ветре!



Запрещается работать во взрывоопасных условиях!



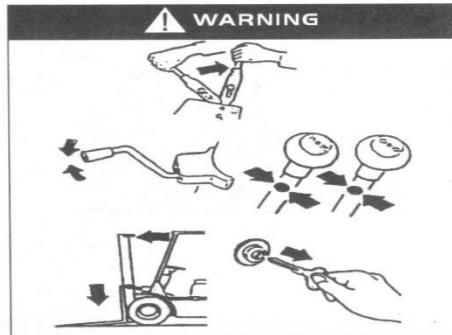
Неисправные погрузчики должны находиться в отведенном для них месте!



Для стоянки вилового погрузчика используйте отведенные для этого места!



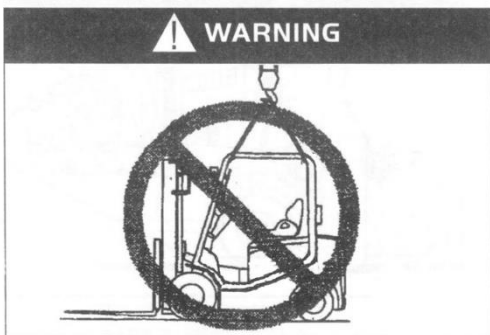
Запрещается ставить вилочный погрузчик на стоянку на наклонных поверхностях!



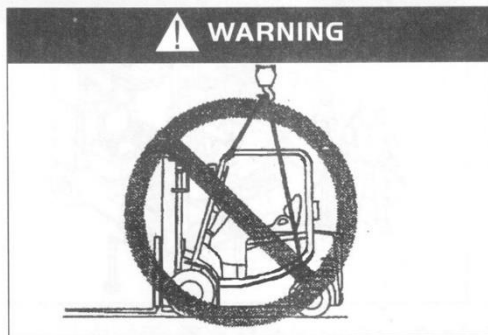
Если вилочный погрузчик не используется, примите следующие меры

- Задействуйте тормоз
- Установите рычаг направления в нейтральное положение.
- Опустите вилы до уровня пола
- Наклоните раму вперед.
- Извлеките ключ

3 Перевозка погрузчика



Запрещается строповка за верхнюю часть!



Запрещается строповка за раму!



Соблюдайте процедуру подъема вилочного погрузчика!

Подъем вилочного погрузчика

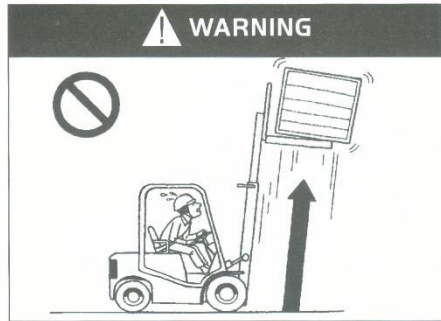
Надежно прикрепите стальной трос к двум конечным отверстиям на балке наружной рамы и к подъемному крюку противовеса, а затем поднимите вилочный погрузчик с помощью подъемного механизма. Часть стального троса, прикрепленная к противовесу, должна проходить через вырез защитного устройства крыши, не оказывая на него давление.

- ⚠ При подъеме погрузчика запрещается прикреплять трос к верхнему защитному устройству.
- Грузоподъемность каната и грузоподъемного оборудования должна соответствовать весу вилочного погрузчика.
- Запрещается поднимать вилочный погрузчик за кабину (верхнее защитное устройство).
- Запрещается находиться под поднятым вилочным погрузчиком.

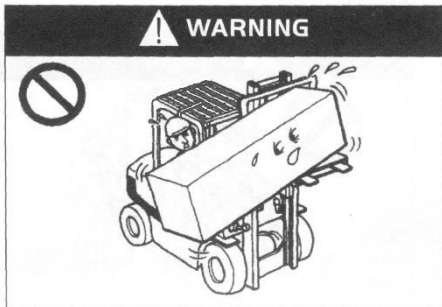
4 Защита от переворота и безопасность персонала



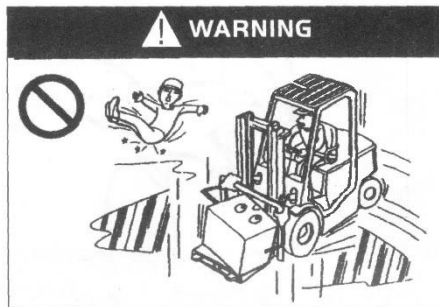
Во избежание переворота запрещается наклонять вилочный погрузчик вперед для ускорения загрузки!



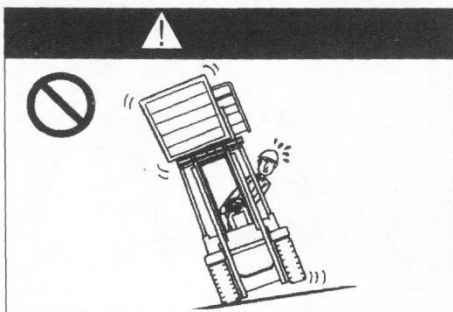
Запрещается поднимать несбалансированный груз!



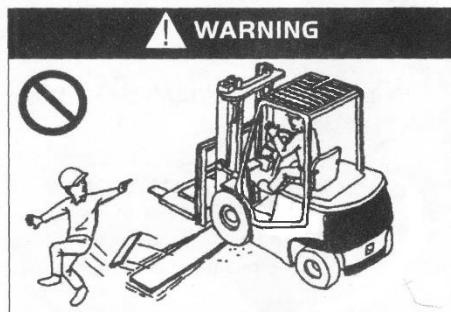
Запрещается поднимать груз со смещенным центром тяжести!



Запрещается движение по скользким дорогам!



Запрещается выполнять погрузку и разгрузку, если погрузчик не находится в строго горизонтальном положении!



Запрещается преодолевать такие препятствия, как траншеи, возвышенности и железнодорожные пути!



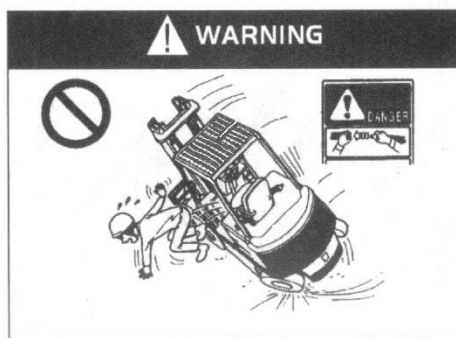
Во время движения зазор между вилами и грунтом должен быть менее 150–200 мм!



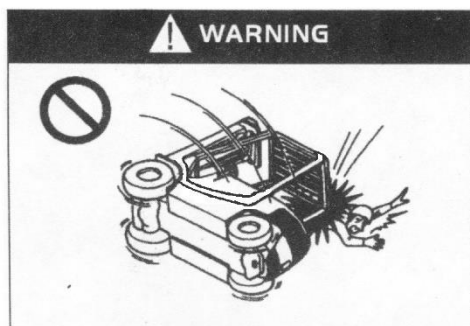
Независимо от наличия или отсутствия груза запрещается выполнять развороты с широким радиусом на высокой скорости!



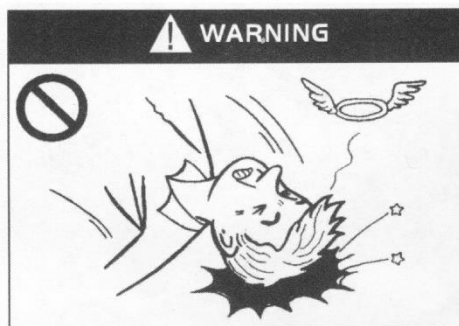
При подъеме вила без груза разрешается выполнять только развороты с малым радиусом.



Обязательно пристегните ремни безопасности!



Запрещается выпрыгивать из вилочного погрузчика в случае переворота!



Во время движения надевайте каску!

⚠ В случае переворота безопаснее находиться в вилочном погрузчике с пристегнутым ремнем безопасности, чем выпрыгивать из вилочного погрузчика. Если вилочный погрузчик начинает переворачиваться:

1. Нажмите на педаль тормоза и крепко держитесь за рулевое колесо.
2. Не выпрыгивайте из погрузчика!
3. Наклоните туловище в направлении, противоположном направлению переворота.
4. Наклоните туловище вперед.

5. Правила техники безопасности и защитные устройства во время технического обслуживания

(1) Место выполнения работ по техническому обслуживанию



• Необходимо выделить специализированное помещение, в котором имеется необходимое оборудование и защитные устройства для организации обслуживания.

- Пол в помещении должен быть ровным.
- Помещение должно быть хорошо вентилируемым.
- Помещение должно быть оснащено противопожарным оборудованием.

2) Меры предосторожности перед техническим обслуживанием



• Не курить.

• Использовать все виды средств индивидуальной защиты (защитные каски, обувь, очки, перчатки) и спецодежды.

- Своевременно удалять все утечки масла.
- Щеткой или ветошью удалять пыль и загрязненное масло перед добавлением смазочного масла.
- Установить замковый выключатель в положение «выключено» и отсоединить аккумуляторную батарею в определенных случаях.
- Опустить вилы до уровня пола перед выполнением работ по техническому обслуживанию вилочного погрузчика.
- Для чистки электрических компонентов использовать сжатый воздух.

(3) Правила техники безопасности при уходе и техническом обслуживании



• Будьте осторожны, чтобы стопы не придавило вилами, а также чтобы не споткнуться о вилы.

- При подъеме вилок используйте накладки или иные предметы в качестве амортизаторов рамы ходовой части во избежание самопроизвольного опускания вилок и рамы ходовой части.
- Будьте осторожны при открытии и закрытии передней части корпуса и крышки отсека аккумуляторной батареи, чтобы не прищемить пальцы.
- Если для выполнения работ требуется больше одного дня, отметьте пункт, на котором остановились, для продолжения работы.
- Пользуйтесь соответствующими инструментами. Запрещается использовать самодельные инструменты.
- Из-за высокого давления в гидравлическом контуре строго запрещается выполнять работы по техническому обслуживанию до сброса внутреннего давления гидравлического контура.
- В случае поражения электрическим током высокого напряжения немедленно обратитесь к врачу.
- Запрещается использовать раму ходовой части в сборе в качестве лестницы.
- Запрещается размещать руки, ноги и туловище между рамой вилочного погрузчика и рамой ходовой части в сборе.

(4) Проверка и замена шин



• К замене шин допускаются только специалисты.

- К работе со сжатым воздухом допускаются только специалисты
- При работе со сжатым воздухом надевайте защитные очки.
- Во время замены шин запрещается ослаблять крепежные болты и гайки колесных дисков. Ввиду наличия в шинах газа под высоким давлением, ослабление болтов, гаек и дисков может быть опасным.

- Перед съемом соединительных болтов и гаек колесных дисков обязательно выпустите из шин газ высокого давления с помощью специальных инструментов.

(5) Использование домкрата (при замене шин)


 • При подъеме вилочного погрузчика домкратом соблюдайте безопасное расстояние во избежание раздавливания погрузчиком.

- При подъеме вилочного погрузчика домкратом проверьте, что в кабине погрузчика никого нет и что погрузчик не нагружен.

- При отрыве колес вилочного погрузчика от грунта остановите подъем домкратом и разместите накладки под погрузчиком для предотвращения его падения.


- Примите меры по предотвращению скольжения погрузчика перед его подъемом домкратом.

(6) Требования к утилизации отходов (жидкий электролит, масло и т.д.)

 Отработанные детали вилочного погрузчика (пластиковые детали, электрические компоненты и т.д.), а также отработанные рабочие жидкости (гидравлическое масло, тормозная жидкость и т.д.) подлежат переработке в соответствии с местными нормативными актами.


6. Правила техники безопасности при пользовании аккумуляторной батареей

(1) Не курить


 • Из аккумуляторной батареи может выделяться водород. Возникновение искр в результате короткого замыкания или прикуривания сигарет возле аккумуляторной батареи может привести к взрыву и пожару.




(2) Опасность поражения электрическим током

 • Аккумуляторная батарея находится под высоким напряжением. Поэтому при установке и техническом обслуживании не прикасайтесь к проводнику аккумуляторной батареи во избежание тяжелых ожогов.


(3) Правильное подключение

 • Во избежание нагрева, пожара, задымления или взрыва во время зарядки аккумуляторной батареи убедитесь в отсутствии переплюсовки.

(4) Строго запрещается класть металлические предметы на аккумуляторную батарею

 • Избегайте переплюсовки во избежание короткого замыкания, которое может вызвать взрыв и получение серьезных травм.

(5) Не допускайте избыточной зарядки

 • Не продолжайте использовать вилочный погрузчик при невозможности движения во избежание сокращения срока службы аккумуляторной батареи. Непрерывное мигание индикатора низкой емкости аккумуляторной батареи означает, что её необходимо зарядить.

(6) Соблюдайте чистоту


 • Поддерживайте чистоту поверхности аккумуляторной батареи

Запрещается чистить поверхности аккумуляторной батареи сухой ветошью или синтетической тканью. Запрещается накрывать аккумуляторную батарею полиэтиленовой пленкой.

- Статический разряд может привести к взрыву.

- Для чистки открытых деталей в верхней части аккумуляторной батареи используйте влажную ветошь.

(7) Надевайте защитную одежду

 • Для поведения технического обслуживания аккумуляторной батареи необходимо надевать защитные очки, резиновые перчатки и резиновые сапоги.




(8) Электролит в аккумуляторной батарее может быть вреден для здоровья

 • Электролит аккумуляторной батареи изготовлен из разбавленной серной кислоты. Будьте осторожны при обращении с ним.

- При попадании электролита на кожу и одежду или в глаза возможны тяжелые химические ожоги или утрата зрения.

(9) Неотложная медицинская помощь

 При возникновении несчастного случая примите следующие меры неотложной медицинской помощи и немедленно обратитесь к врачу.

- попадание на кожу: промывать водой в течение 10-15 минут.

- попадание в глаза: промывать водой в течение 10-15 минут.

- загрязнение большой площади: использовать соду (гидрокарбонат натрия) или воду для

чистки.

- При проглатывании: Выпить большое количество воды или молока.
- попадание на одежду: немедленно снять одежду.

(10) Установка верхней крышки аккумуляторной батареи



• Надежно закрепите верхнюю крышку аккумуляторной батареи во избежание утечки электролита.

• Запрещается заливать избыточное количество электролита во избежание перелива электролита и возникновения тока утечки.

(11) Водостойкость



• Не допускайте попадания на аккумуляторную батарею дождевой или морской воды во избежание повреждения и возгорания.

(12) Некорректная работа аккумуляторной батареи



При возникновении следующих проблем с аккумуляторной батареей обращайтесь в отдел продаж нашей компании:

- Аккумуляторная батарея издает неприятный запах.
- Загрязнение электролита.
- Перегрев электролита.
- Сокращение объема электролита быстрее обычного.

(13) Разборка запрещена



• Запрещается сливать электролит из аккумуляторной батареи

- Запрещается разбирать аккумуляторную батарею.
- Запрещается ремонтировать аккумуляторную батарею.

(14) Хранение



• Если аккумуляторная батарея не будет использоваться в течение длительного времени, ее необходимо хранить в хорошо вентилируемом месте с малой вероятностью возгорания.

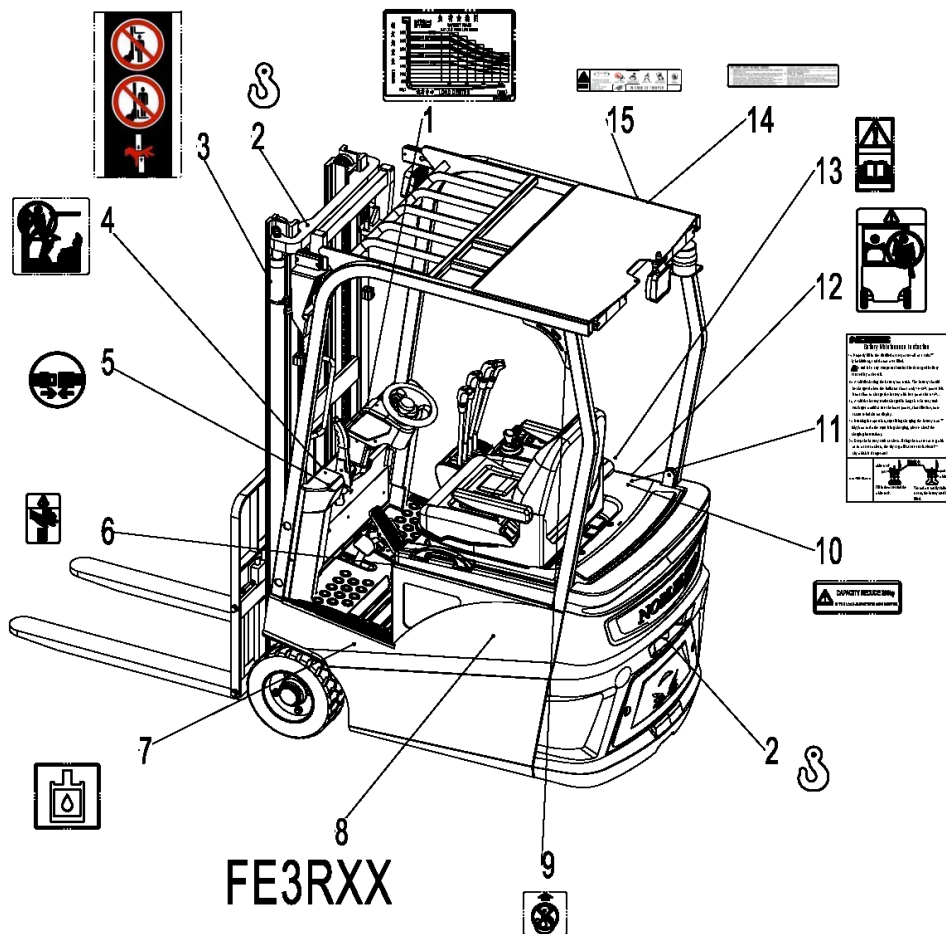
(15) Утилизация отработанной аккумуляторной батареи



• По вопросам утилизации отработанной аккумуляторной батареи обращайтесь в отдел продаж нашей компании.

7. Предупреждающие знаки

На вилочный погрузчик нанесено большое количество предупреждающих знаков. Их расположение и описание см. на схеме ниже. Ознакомьтесь с данными знаками.



FE3RXX

1 Эпюра нагрузки	2 Точка строповки	3 Предупреждающие знаки
4 Не подниматься	5 Ремень безопасности	6 Знак «Опасность раздавливания»
7 Знак «Гидравлическое масло»	8 Идентификатор модели	9 Поднимать запрещено
10 Потеря боковой нагрузки	11 Идентификатор аккумуляторной батареи	12 Запрещается перевозить людей
13 Ознакомьтесь с рекомендациями	14 Указания по вождению	15 Безопасность движения

Глава IV. Техническое обслуживание и ремонт вилочного погрузчика

Тщательно проверяйте вилочный погрузчик во избежание неисправностей и для продления срока его эксплуатации. Продолжительность работы в часах, указанная в «Порядке проведения технического обслуживания», определена исходя из графика работы вилочного погрузчика 8 часов в сутки и 200 часов в месяц. В целях обеспечения эксплуатационной безопасности регулярно проводите работы по техническому обслуживанию вилочного погрузчика в соответствии с разделом «Порядок проведения технического обслуживания».

Штатные работы по техническому обслуживанию и ремонту должны осуществляться водителем вилочного погрузчика, тогда как другие проверки и работы по техническому обслуживанию осуществляются специализированным обслуживающим персоналом.

I. Проверка перед эксплуатацией

В целях обеспечения эксплуатационной безопасности и содержания вилочного погрузчика в хорошем состоянии в обязательном порядке проводите комплексную проверку вилочного погрузчика перед работой. При выявлении проблем обращайтесь в отдел продаж нашей компании.



• **Мелкая неисправность может привести к серьезной аварии. Запрещается эксплуатировать или перемещать вилочный погрузчик до завершения ремонтных работ и проверок.**

• **Выполняйте проверку вилочного погрузчика на стенде.**

• **Перед проверкой электрической системы вилочного погрузчика установите замковый выключатель в положение «выключено» и отсоедините аккумуляторной батарею.**

• **Неправильное обращение с отработанным маслом строго запрещено, поскольку (например, слив в водопроводы и почву или сжигание) может привести к загрязнению воды, почвы и воздуха.**

1. Описание контрольных точек

	№	Контрольная точка	Описание проверки
Тормозная система	1	Педаля тормоза	Длина хода и тормозная сила педали тормоза
	2	Тормозное масло	Количество и чистота
	3	Стояночный тормоз	Длина хода и тормозная сила рычага стояночного тормоза
Рулевое управление	4	Исправность рулевого колеса	Натяжение, вращение, движение вперед и назад
	5	Исправность гидравлического управления	Функционирование всех компонентов
Гидравлическая система и рама ходовой части	6	Вспомогательные устройства	Функционирование, наличие трещин, состояние смазки
	7	Трубопровод	Наличие утечек из маслопровода
	8	Гидравлическое масло	Необходимый объем масла
Колеса	9	Подъемная цепь	Натяжение левой и правой цепей должно быть одинаковым
	10	Шины	Величина давления и наличие повреждений и неисправностей
	11	Гайка колесного диска	Надежность фиксации

Аккумуляторная батарея	12	Уровень заряда	Проверьте показания дисплея емкости аккумуляторной батареи, удельную плотность и надежность фиксации заглушек
Световые и звуковые индикаторы, переключатели	13	Передние огни, задние огни, указатель заднего хода, указатели поворота, клаксон и аварийный выключатель питания	Включите и выключите огни для проверки их функционирования. Нажмите кнопку клаксона для проверки подаваемого звукового сигнала. Проверьте функционирование аварийного выключателя питания.
Контрольные и индикаторные лампы	14	Вспомогательные устройства	После установки замкового выключателя в положение «включено» на дисплее должна отображаться надпись «normal test state» (режим стандартной проверки).
Прочее	15	Верхнее защитное устройство, спинка	Проверьте затяжку всех болтов и гаек
	16	Паспортная табличка и предупредительные знаки	Комплектность
	16	Другие детали	Наличие неисправностей

II. Проверка после завершения работы

После завершения работы удалите грязь с вилочного погрузчика и выполните следующие проверки:

- (1) Проверьте все детали и компоненты на предмет повреждений и утечек.
- (2) Выполните проверки на предмет деформаций, отклонений, повреждений и поломок.
- (3) Добавьте смазку при необходимости.
- (4) Поднимите вилы до максимальной высоты несколько раз после завершения работы. (Если вилы не поднимались до максимальной высоты в течение рабочего дня, это способствует распределению масла по цилиндру для защиты от коррозии).
- (5) Замените неисправные компоненты, которые приводят к неполадкам во время работы.



• Мелкая неисправность может привести к серьезной аварии. Запрещается эксплуатировать или перемещать вилочный погрузчик до завершения ремонтных работ и проверок.

III. Чистка вилочного погрузчика



• Установите вилочный погрузчик на стоянку в указанном месте.

- Потяните рычаг стояночного тормоза.
- Нажмите аварийный выключатель.
- Установите замковый выключатель в положение «выключено» и извлеките ключ.
- Отсоедините аккумуляторную батарею.

1. Чистка поверхностей вилочного погрузчика



Запрещается использовать горючие жидкости для чистки вилочного погрузчика во

избежание коротких замыканий.

Для очистки вилочного погрузчика используйте воду и растворимое чистящее средство.

- Тщательно очистите маслозаправочную горловину и участок, прилегающий к смазочному порту.

Своевременно наносите смазку в случае частой чистки вилочного погрузчика.

2. Чистка цепи



Запрещается использовать химические чистящие средства, кислоты и другие агрессивные жидкости для чистки цепи.

- Поместите емкость под раму ходовой части.
- Используйте бензин или иные нефтехимические продукты для чистки цепи.
- Запрещается использовать какие-либо присадки при чистке паром.
- Сотрите воду с пальца цепи и поверхности цепи незамедлительно после чистки.

3. Чистка электрической системы



Во избежание повреждений электрической системы запрещается использовать воду для чистки элементов управления насосом и его соединений.

Используйте неметаллическую щетку или маломощный осушитель для чистки электрической системы в соответствии с указаниями производителя. Запрещается сдвигать защитную крышку.


4. После чистки

• Тщательно сотрите остатки воды с вилочного погрузчика (разрешается использовать сжатый воздух.)

- Запустите вилочный погрузчик в установленном порядке.



При попадании влаги в двигатель немедленно удалите ее во избежание короткого замыкания.


 **Влага снижает эксплуатационные характеристики тормозов. Для сушки тормозов требуется выполнить торможение.**

IV. Регулярное техническое обслуживание

• Регулярное проведение проверок и работ по техническому обслуживанию вилочного погрузчика — залог его надлежащего рабочего состояния.


- Используйте запасные части производства компании «Noblelift Machinery».
- Запрещается использовать разные типы масел при замене или добавлении масла.
- Отработанные масла и аккумуляторные батареи подлежат утилизации в соответствии с местным природоохранными законодательными и нормативными актами. Запрещается утилизировать их иным образом и оставлять без присмотра.

- Разработайте комплексную программу технического обслуживания и ремонта.
- Ведете подробный учет всех работ по техническому обслуживанию и ремонту.
- Ремонт вилочного погрузчика должен выполняться только прошедшими обучение специалистами.

 • Не курить.

Установите замковый выключатель в положение «выключено» и отсоедините аккумуляторную батарею перед выполнением работ по техническому обслуживанию. (за исключением некоторых проверок для поиска и устранения неисправностей)

- Используйте для чистки электрических компонентов сжатый воздух. Запрещается использовать воду для чистки.
- Строго запрещается размещать руки, ноги и другие части тела между рамой ходовой части и приборной стойкой.
- Заряженный конденсатор контроллера может вызвать поражение электрическим током даже после установки замкового выключателя в положение «выключено». Будьте осторожны при обращении с контроллером.

 Сроки проведения работ по техническому обслуживанию представлены в настоящем руководстве по отдельным видам работ при нормальных рабочих условиях. В случае использования в условиях запыленности, изменения температуры и т.д. сроки выполнения работ по техническому обслуживанию требуется сократить.

Во время пробной эксплуатации должны быть предусмотрены следующие дополнительные этапы:

(в течение первых 50–100 часов работы или через 2 месяца:)

- Проверка затяга гаек колес и затяг при необходимости.
- Проверка гидравлических компонентов на предмет утечек и затяжка соединений при необходимости.
- проверка прочности соединительных элементов, включая, например, защитную раму, противовес, ведущие колеса и затяжка при необходимости.

1. Регулярная замена наиболее важных компонентов безопасности

1) Если вследствие повреждения определенных деталей проведение регулярного технического обслуживания затруднено, рекомендуется периодически заменять детали, указанные в следующей таблице, для дальнейшего повышения безопасности.

2) В случае неисправности данных деталей до наступления установленного срока замены замените их немедленно.

№	Наименование основных элементов обеспечения безопасности	Срок службы (годы)
1	Тормозной шланг или трубка	1~2
2	Гидравлический шланг подъемной системы	1~2
3	Подъемная цепь	2~4
4	Шланг высокого давления и труба гидравлической системы	2
5	Резервуар для тормозной жидкости	2~4
6	Крышка главного тормозного цилиндра и пылезащитная крышка	1
7	Внутренние уплотнения и резиновые детали гидравлической системы	2

2. Перечень масел для вилочного погрузчика

Наименование	Производитель	Объем (л)	Примечание
Гидравлическое масло	L-HM32	13	≥-5°C
	L-HV32		≥-20°C
Редукторное масло	85W/90GL-5	3,5	-15°C ~ +49°C
	80W/90GL-5		-25°C ~ +49°C
Тормозная жидкость	Caltex DOT3	0,2	
Промышленный вазелин	2		Вертикальные электроды аккумуляторной батареи
Консистентная смазка	Литиевая консистентная смазка №3		

3. Перечень работ по техническому обслуживанию и уходу

Разработайте и соблюдайте следующий график проведения работ по техническому обслуживанию:

W1 = каждые 50 часов работы, но не реже одного раза в неделю.

M3 = каждые 500 часов работы, но не реже одного раза в три месяца

M6 = каждые 1000 часов работы, но не реже одного раза в шесть месяцев.

M12 = каждые 2000 часов работы, но не реже одного раза в 12 месяцев

		Периодичность технического обслуживания				
		Стандартные условия=● Консервация=#	W 1	M 3	M 6	M1 2
Корпус вил и рабочий износ	1.1	Проверка всех деталей подшипников на предмет повреждений		●		
	1.2	Проверка затяжки всех болтовых соединений		●		
Приводная часть	2.1	I Проверка коробки передач на предмет нехарактерного шума и утечек		●		
	2.2	Проверка редукторного масла в коробке передач		●		
	2.3	Замена редукторного масла			#	●
Шины	3.1	Проверка на предмет износа и повреждений	●			
	3.2	Проверка колесных подшипников и их прилегания к колесам а)		●		
Рулевое управление	4.1	Проверка функционирования рулевого управления		●		
Тормозная система	5.1	Проверка функционирования, регулировка и контроль объема тормозной жидкости педали тормоза	●			
	5.2	Проверка износа тормозных дисков ведущих колес		●		
	5.3	Проверка подключения тормоза и регулировка при необходимости		●		
Подъемная система	6.1	Проверка функционирования и износа, регулировка		●		

	6.2	Визуальная проверка на предмет заклинивания ролика		•		
	6.3	Проверка зажимных губок и каретки вил на предмет износа и повреждений	#	•		
Гидравлическая система	7.1	Проверка функционирования	#	•		
	7.2	Проверка всех соединительных элементов на предмет утечек и повреждений б)	#	•		
	7.3	Проверка гидроцилиндра на предмет утечек и повреждений, а также принадлежностей на предмет надежности и безопасности	#	•		
	7.4	Проверка объема масла	#	•		
	7.5	Замена фильтра гидравлического масла с)			#	•
	7.6	Проверка функционирования гидравлического цилиндра			#	•
Электрическая система	8.1	Проверка функционирования		•		
	8.2	Проверка безопасности, надежности и целостности всех проводных соединений		•		
	8.3	Проверка силы тока плавких предохранителей				
	8.4	Проверка безопасности, надежности и исправности всех устройств рулевого управления		•		
	8.5	Проверка переключателя «вперед-назад» и педали акселератора		•		
	8.6	Проверка функционирования сигнального устройства	#	•		
Двигатель	9.1	Проверка износа угольных щеток и щеточно-коллекторного узла (двигатель насосной станции).			•	
	9.2	Проверка безопасности двигателя для вспомогательных устройств		•		
	9.3	Используйте пылесос для удаления пыли из двигателя			•	
Аккумуляторная батарея	10.1	Проверка плотности и объема электролита, а также напряжения аккумуляторной батареи	#	•		
	10.2	Проверка держателей проводов и возможности нанесения смазки	#	•		
	10.3	Чистка и проверка затяжки разъемов аккумуляторной батареи	#	•		
	10.4	Проверка кабеля аккумуляторной батареи на предмет повреждений, чистка при необходимости		•		
Смазочное масло	11.1	Добавление смазки в соответствии с графиком смазки вилок	#	•		
Комплекс измерений	12.1	Проверка ошибок заземления электрической системы заземления				•
	12.2	Проверка рабочей скорости и тормозного пути				•
	12.3	Проверка скорости подъема и опускания, наклона вперед, назад и вбок.				•
	12.4	Проверка функционирования защитных устройств		•		

Пробная эксплуатация	13.1	Пробная эксплуатация при номинальной нагрузке		•		
	13.2	Выполнение вышеуказанных работ по техническому обслуживанию для обеспечения надежности вил.	#	•		

а) Примерно через 100 первых часов работы проверьте затяжку гайки и затяните при необходимости.

б) Примерно через 100 первых часов работы проверьте соединения гидравлической системы на предмет утечек и затяните их при необходимости.

в) Через 500 часов работы.

V Ремонт вилочного погрузчика

1. Диагностика неисправностей

Неисправность	Причина	Способы устранения
Погрузчик не движется	<ul style="list-style-type: none"> - Аккумуляторная батарея не подключена - Замковый выключатель питания в положении «ВЫКЛЮЧЕНО» - Не отжата кнопка аварийного выключения - Аккумуляторная батарея разряжена - Не нажата педаль акселератора - Водитель неправильно сидит в кресле - если перед подачей электроэнергии (замковый выключатель в положении «ВКЛЮЧЕНО») активна любая кнопка управления, то после подачи электроэнергии защитное устройство автоматически блокирует вилы, после чего вилы не могут двигаться. 	<ul style="list-style-type: none"> - идет подключение - Установите замковый выключатель питания в положение «включено» - Отожмите кнопку аварийного выключения - Идет зарядка - Держите ногу на педали во время движения – - Примите правильное положение во время движения - Соблюдайте установленный порядок работы
Груз не поднимается	<ul style="list-style-type: none"> - Недостаточный уровень гидравлического масла - Уровень заряда аккумуляторной батареи от 20 до 30% - Контакт подъемного микропереключателя неисправен или поврежден 	<ul style="list-style-type: none"> - Проверьте уровень гидравлического масла - Зарядите аккумуляторную батарею - Проверьте или замените микропереключатель
Груз не опускается	<ul style="list-style-type: none"> - Заклинивание комбинированного клапана из-за загрязнения масла - Шток поршня поврежден из-за перегрузки или перекоса груза 	<ul style="list-style-type: none"> - Проверьте гидравлическое масло и выполните очистку комбинированных клапанов. При необходимости замените гидравлическое масло - Отремонтируйте цилиндр или замените шток поршня

Невозможно остановить подъем	- Подъемный микропереключатель поврежден	- Отключите питание и замените подъемный микропереключатель
Движение только в одном направлении	- Переключатель «вперед-назад» неисправен	- Проверьте переключатель «вперед-назад»
Медленное движение	- Низкий уровень заряда аккумуляторной батареи, задействован электромагнитный тормоз, неисправен контакт соответствующего кабеля	- Проверьте световые индикаторы аккумуляторной батареи, электромагнитный тормоз и соответствующий кабель
Самопроизвольный запуск	- Тяговый инвертор поврежден - Скоростной контроллер поврежден	- Замените тяговый инвертор - Отремонтируйте или замените

Если неисправность не удастся устранить указанным выше способом, сообщите об этом лицу, прошедшему обучение от производителя или организации послепродажного обслуживания.

2. Подготовительные работы перед выполнением ремонтных работ

В целях предотвращения происшествий при выполнении работ по техническому обслуживанию и уходу персонал должен выполнить следующие подготовительные работы:

Установка на стоянку в безопасном месте.

- нажмите кнопку аварийного выключения и отсоедините аккумуляторную батарею.

Данные меры должны приниматься только перед подъемом или после завершения грузоподъемных работ в целях предотвращения переворота, скольжения или резкого снижения погрузчика и вилок. При подъеме погрузчика используйте точки строповки, указанные в главе 3 «Правила техники безопасности при использовании вилочного погрузчика».

3. Проверка гидравлического масла

- выполняется для подготовки погрузчика к техническому обслуживанию и уходу.
- откройте отверстие педали и заправочные горловины в полу.
- проверьте гидравлическое масло на наличие газа.



При проверке объема гидравлического масла опустите вилы и раму грузовых вилок в предельное нижнее положение.

4. Проверьте объем тормозной жидкости

Проверьте тормозную жидкость в резервуаре на левой стороне корпуса. Долейте тормозную жидкость при недостаточном объеме.

5. Подготовительные работы перед использованием после завершения технического обслуживания

Вилочный погрузчик разрешается использовать вновь только после выполнения следующих работ.

- чистка вилочного погрузчика
- проверка надежности крепления защитной рамы, шин и рамы ходовой части.
- проверка функционирования тормозов.
- проверка функционирования кнопки аварийного выключения.
- проверка функционирования клаксона.

VI. Хранение вилочного погрузчика

Если вилочный погрузчик не будет использоваться более 2 месяцев, его необходимо установить на стоянку в теплом и сухом месте. Перед хранением необходимо принять ряд защитных мер.

Если вилочный погрузчик находится на хранении более шести месяцев, обсудите с производителем дополнительные защитные меры.



Во время хранения вилочный погрузчик рекомендуется приподнять домкратами, чтобы обеспечить полный отрыв колес от грунта для защиты колес и колесных подшипников от повреждения.

1. Подготовка к хранению

- тщательная чистка вилочного погрузчика.
- проверка функционирования тормозов.
- проверка гидравлического масла, долив при необходимости.
- нанесение масла или смазки на все компоненты для их защиты.
- нанесение полутвердой смазки согласно подробной таблице нанесения смазочного масла
- зарядка аккумуляторной батареи.
- отсоединение и чистка аккумуляторной батареи, нанесение смазки на электроды

аккумуляторной батареи.

Кроме того, соблюдайте особые требования, указанные в технической документации на аккумуляторную батарею

2. Мероприятия во время хранения

Заряжайте аккумуляторную батарею один раз в 2 месяца.



Крайне важно регулярно выполнять зарядку. В противном случае возможна потеря мощности из-за самопроизвольного разряда. Поскольку серная кислота образует соли, возможна безвозвратная порча аккумуляторной батареи из-за загрязнения солями серной кислоты.

3. Повторное испытание вилочного погрузчика



После длительного хранения вилочный погрузчик необходимо повторно проверить перед использованием на предмет надлежащего состояния всех деталей, нормального выполнения всех функций, а также для обеспечения безопасного использования погрузчика.

- тщательная чистка вилочного погрузчика.
- нанесение полутвердой смазки согласно подробной таблице нанесения смазочного масла
- чистка аккумуляторной батареи, нанесение смазки на электроды аккумуляторной батареи,

подключение разъемов.

- зарядка аккумуляторной батареи.
- проверка шестерен коробки передач на наличие воды, замена при наличии.
- проверка гидравлического масла на наличие воды, замена при наличии
- запуск вилочного погрузчика

При плохом замыкании контактов электрической системы нанесите на все открытые электрические соединения чистящее средство для контактов для удаления окисления. При сильном загрязнении повторите операцию несколько раз.



Сразу после повторной проверки несколько раз проверьте тормоза.

ДЕКЛАРАЦИЯ СООТВЕТСТВИЯ

[GB] Original CE Declaration of conformity

The signatory hereby declares that the specified machine conforms to the EC Directive 2006/42/EC (Machine Directive), and 2014/30/EU (Electro-Magnetic Compatibility, EMC) including their amendments as translated into national legislation of the member countries. The signatory is individually authorized to compile the technical documents and declares that the following standards, including the normative procedures contained therein, have been applied:

[D] Original EG- Konformitätserklärung

Der Unterzeichner erklärt hiermit, dass die angegebene Maschine den EG-Richtlinien 2006/42/EG (Maschinenrichtlinie) und 2014/30/EU (Elektromagnetische Verträglichkeit, EMV) einschließlich ihrer Änderungen in der Umsetzung in die nationale Gesetzgebung der Mitgliedsländer entspricht. Der Unterzeichner ist zur Zusammenstellung der technischen Unterlagen einzeln befugt und erklärt, dass folgende Normen, einschließlich der darin enthaltenen normativen Verfahren, angewendet wurden:

[E] Original DECLARACIÓN DE CONFORMIDAD CE

El signatario declara por la presente que la máquina especificada cumple con la Directiva CE 2006/42/EC (Directiva de Máquinas) y 2014/30/EU (Compatibilidad Electromagnética, EMC) incluidas sus enmiendas traducidas a la legislación nacional de los países miembros. El firmante está autorizado individualmente para compilar los documentos técnicos y declara que se han aplicado los siguientes estándares, incluidos los procedimientos normativos contenidos en ellos:

[F] Originale DECLARATION DE CONFORMITE CE

Le signataire déclare par la présente que la machine spécifiée est conforme à la directive CE 2006/42/CE (directive machine) et 2014/30/UE (compatibilité électromagnétique, CEM), y compris leurs modifications telles que traduites dans la législation nationale des pays membres. Le signataire est individuellement autorisé à compiler les documents techniques et déclare que les normes suivantes, y compris les procédures normatives qu'elles contiennent, ont été appliquées:

[NL] Origineel EG-CONFORMITEITSVERKLARING

De ondertekenaar verklaart hierbij dat de gespecificeerde machine voldoet aan de EG-richtlijnen 2006/42/EG (machinerichtlijn) en 2014/30/EU (elektromagnetische compatibiliteit, EMC) inclusief hun amendementen zoals vertaald in de nationale wetgeving van de aangesloten landen. De ondertekenaar is individueel gemachtigd om de technische documenten samen te stellen en verklaart dat de volgende normen, inclusief de normatieve procedures die daarin zijn opgenomen, zijn toegepast:

[P] Original DECLARAÇÃO DE CONFORMIDADE CE

O signatário declara que a máquina especificada está em conformidade com a Diretiva EC 2006/42/EC (Diretiva de Máquinas) e 2014/30/EU (Compatibilidade Eletromagnética, EMC), incluindo suas emendas traduzidas para a legislação nacional dos países membros. O signatário está individualmente autorizado a compilar os documentos técnicos e declara que as seguintes normas, incluindo os procedimentos normativos neles contidos, foram aplicadas:

[I] Originale DICHIARAZIONE DI CONFORMITÀ CE

Il firmatario dichiara che la macchina specificata è conforme alla Direttiva CE 2006/42/CE (Direttiva macchine) e 2014/30/UE (Compatibilità elettromagnetica, EMC) compresi i relativi emendamenti tradotti nella legislazione nazionale dei paesi membri. Il firmatario è autorizzato individualmente alla compilazione dei documenti tecnici e dichiara che sono state applicate le seguenti norme, comprese le procedure normative ivi contenute:

[BG] Оригинал ЕВРОПЕЙСКА ОБЩНОСТ - ДЕКЛАРАЦИЯ ЗА СЪОТВЕТСТВИЕ

С настоящото подписаното лице декларира, че посочената машина отговаря на Директива на ЕО 2006/42/ЕС (Директива за машини) и 2014/30/ЕУ (Електромагнитна съвместимост, EMC), включително техните изменения, преведени в националното законодателство на страните-членки. Подписаното лице е лично упълномощено да съставя техническите документи и декларира, че са приложени следните стандарти, включително съдържащите се в тях нормативни процедури:

[CZ] Originál EG - PROHLÁŠENÍ OSHODĚ

Signatář tímto prohlašuje, že uvedený stroj je ve shodě se směrnicí ES 2006/42/ES (Směrnice o strojích) a 2014/30/EU (Elektromagnetická kompatibilita, EMC) včetně jejich změn ve znění přeložené do národní legislativy členských zemí. Podepisující osoba je samostatně oprávněna sestavit technické dokumenty a prohlašuje, že byly použity následující normy, včetně normativních postupů v nich obsažených:

[DK] Original EF-OVERENSSTEMMELSESERKLÆRING

Underskriveren erklærer hermed, at den specificerede maskine er i overensstemmelse med EF-direktivet 2006/42/EC (maskindirektivet) og 2014/30/EU (elektromagnetisk kompatibilitet, EMC) inklusive deres ændringer som oversat til national lovgivning i medlemslandene. Underskriveren er individuelt bemyndiget til at udarbejde de tekniske dokumenter og erklærer, at følgende standarder, inklusive de normative procedurer indeholdt deri, er blevet anvendt:

[EST] Originaal EL vastavusavaldus

Allakirjutanu kinnitab käesolevaga, et nimetatud masin vastab EÜ direktiivile 2006/42/EÜ (masinadirektiiv) ja 2014/30/EL (elektromagnetiline ühilduvus, EMC), sealhulgas nende muudatustele, nagu on tõlgitud liikmesriikide siseriiklikesse õigusaktidesse. Allakirjutanut on individuaalselt õigus koostada tehnilisi dokumente ja ta kinnitab, et on kohaldatud järgmisi standardeid, sealhulgas neis sisalduvaid normatiivprotseduure:

[FIN] Alkuperäinen EU-YHDENMUKAISUUSSELOSTUS

Allekirjoittaja vakuuttaa täten, että määritetty kone on EY-direktiivin 2006/42/EY (konedirektiivi) ja 2014/30/EU (sähkömagneettinen yhteensopivuus, EMC) mukainen, mukaan lukien niiden muutokset, sellaisina kuin ne on käännetty jäsenmaiden kansalliseen lainsäädäntöön. Allekirjoittaja on henkilökohtaisesti valtuutettu kokoamaan tekniset asiakirjat ja vakuuttaa, että seuraavia standardeja, mukaan lukien niihin sisältyvät normatiiviset menettelyt, on sovellettu:

[GR] Πρωτότυπο ΔΗΛΩΣΗ ΣΥΜΜΟΡΦΩΣΗΣ ΕΟΚ

Ο υπογράφοντας δηλώνει με το παρόν ότι το συγκεκριμένο μηχάνημα συμμορφώνεται με την Οδηγία 2006/42/ΕΚ (Οδηγία Μηχανών) και 2014/30/ΕΕ (Ηλεκτρομαγνητική Συμβατότητα, EMC) συμπεριλαμβανομένων των τροποποιήσεων τους όπως έχουν μεταφραστεί στην εθνική νομοθεσία των χωρών μελών. Ο υπογράφοντας είναι ατομικά εξουσιοδοτημένος να συντάξει τα τεχνικά έγγραφα και δηλώνει ότι έχουν εφαρμοστεί τα ακόλουθα πρότυπα, συμπεριλαμβανομένων των κανονιστικών διαδικασιών που περιέχονται σε αυτά:

[H] Eredeti EU KONFORMITÁSI NYILATKOZAT

Az aláíró ezennel kijelenti, hogy a megadott gép megfelel a 2006/42/EC (gépirányelv) és a 2014/30/EU (elektromágneses összeférhetőség, EMC) irányelveknek, beleértve azok módosításait a tagországok nemzeti jogszabályaiba lefordítva. Az aláíró egyénileg jogosult a műszaki dokumentumok összeállítására, és kijelenti, hogy a következő szabványokat, beleértve az abban foglalt normatív eljárásokat, alkalmazták:

[LT] Originalus ES atitikimø deklaracija

Pasirašęs asmuo pareiškia, kad nurodyta mašina atitinka EB direktyvą 2006/42/EB (mašinų direktyvą) ir 2014/30/ES (elektromagnetinį suderinamumą, EMC), įskaitant jų pakeitimus, išverstus į šalių narių nacionalinius teisės aktus. Pasirašęs asmuo yra individualiai įgaliotas rengti techninius dokumentus ir pareiškia, kad buvo taikomi šie standartai, įskaitant juose nurodytas normines procedūras:

[LV] Oriģināls ES atbilstības deklarācija

Parakstītājs ar šo apliecina, ka norādītā iekārta atbilst EK Direktīvai 2006/42/EK (Mašīnu direktīva) un 2014/30/ES (Elektromagnētiskā saderība, EMC), ieskaitot to grozījumus, kas ir tulkoti dalībvalstu nacionālajos tiesību aktos. Parakstītājs ir individuāli pilnvarots sastādīt tehniskos dokumentus un apliecina, ka ir piemēroti šādi standarti, tostarp tajos ietvertās normatīvās procedūras:

[N] Opprinnelig EU-KONFORMITETSERKLÆRING

Underskriveren erklærer herved at den spesifiserte maskinen er i samsvar med EC-direktivet 2006/42/EC (maskindirektivet), og 2014/30/EU (elektromagnetisk kompatibilitet, EMC) inkludert deres endringer som oversatt til nasjonal lovgivning i medlemslandene. Underskriveren er individuelt autorisert til å sammenstille

de tekniske dokumentene og erklærer at følgende standarder, inkludert de normative prosedyrene som finnes deri, er brukt:

[PL] Oryginalny DEKLARACJA ZGODNOŚCI WE

Sygnatariusz niniejszym oświadcza, że określona maszyna jest zgodna z dyrektywą WE 2006/42/WE (dyrektywa maszynowa) i 2014/30/UE (kompatybilność elektromagnetyczna, EMC) wraz z ich poprawkami w tłumaczeniu na ustawodawstwo krajowe krajów członkowskich. Sygnatariusz jest indywidualnie upoważniony do sporządzania dokumentacji technicznej i oświadcza, że zastosowano następujące normy, w tym zawarte w nich procedury normatywne:

[RO] Original DECLARATIE DE CONFORMITATE CE

Semnatarul declară prin prezenta că mașina specificată este conformă cu Directiva CE 2006/42/CE (Directiva Mașini) și 2014/30/UE (Compatibilitate electro-magnetică, EMC), inclusiv amendamentele acestora, astfel cum au fost traduse în legislația națională a țărilor membre. Semnatarul este autorizat individual să întocmească documentele tehnice și declară că au fost aplicate următoarele standarde, inclusiv procedurile normative cuprinse în acestea:

[RUS] Оригинал Декларация соответствия стандартам ЕС

Настоящим подписывающая сторона заявляет, что указанная машина соответствует Директиве ЕС 2006/42/ЕС (Директива по машинам) и 2014/30/ЕС (Электромагнитная совместимость, ЭМС), включая их поправки, переведенные в национальное законодательство стран-членов. Подписавшаяся сторона имеет индивидуальное право на составление технических документов и заявляет, что были применены следующие стандарты, включая содержащиеся в них нормативные процедуры:

[S] Original EG-KONFORMITETSFÖRKLARING

Undertecknaren intygar härmed att den specificerade maskinen överensstämmer med EG-direktivet 2006/42/EC (maskindirektivet) och 2014/30/EU (elektromagnetisk kompatibilitet, EMC) inklusive deras tillägg som översatts till nationell lagstiftning i medlemsländerna. Undertecknaren är individuellt behörig att sammanställa de tekniska dokumenten och förklarar att följande standarder, inklusive de normativa procedurerna som finns däri, har tillämpats:

[SK] Originál vyhlásenie o zhode

Signatár týmto vyhlasuje, že špecifikovaný stroj je v súlade so Smernicou ES 2006/42/EC (Smernica o strojoch) a 2014/30/EU (Elektromagnetická kompatibilita, EMC) vrátane ich dodatkov preložených do národnej legislatívy členských krajín. Signatár je individuálne oprávnený zostavovať technické dokumenty a vyhlasuje, že boli aplikované nasledujúce normy vrátane normatívnych postupov v nich obsiahnutých:

[SLO] Original EU IZJAVA O SKLADNOSTI

Podpisnik s tem izjavlja, da je navedeni stroj v skladu z Direktivo ES 2006/42/ES (Direktiva o strojih) in 2014/30/EU (Electro-Magnetic Compatibility, EMC), vključno z njunimi spremembami, kot so prevedene v nacionalno zakonodajo držav članic. Podpisnik je posamično pooblaščen za sestavo tehnične dokumentacije in izjavlja, da so bili uporabljeni naslednji standardi, vključno z normativnimi postopki, ki jih vsebuje:

[TR] Orjinal AB Uygunluk Açıklaması

İmza sahibi, belirtilen makinenin AB Direktifi 2006/42/EC (Makine Direktifi) ve 2014/30/EU (Elektro-Manyetik Uyumluluk, EMC) ve bunların üye ülkelerin ulusal mevzuatına tercüme edilen değişiklikleri ile uyumlu olduğunu beyan eder. İmza sahibi, teknik belgeleri derlemeye bireysel olarak yetkilidir ve burada yer alan normatif prosedürler dahil olmak üzere aşağıdaki standartların uygulandığını beyan eder:

<the applied standards have to be shown here>

- (1) Type: **XX XX– Self-propelled industrial truck**
- (2) Serial No: **XXXXXXXX**
- (3) Year of constr.: **YYYY**
- (4) Manufacturer: **Noblelift Intelligent Equipment Co., Ltd.**
- 528 Changzhou Road, Taihu Sub-district, Changxing, 313100, PR China
- (5) Responsible for compiling the technical documentation: **<Company name>**,
<Company Address>
- (6) Date: **<Place>**, **YYYY.MM.DD**
- (7) Authorized signatory: **<Position> Mr. Sample**

- (1) Type/ Typ/ Tipo/ Modello/ Тууыппи/ Tipo / ΤΥΠΟΣ/ Τίπος/ Тип/ Тип/ Tips/ Tipas/ Tüüp:
- (2) Serial No./ Serien-Nr./ N°. de série/ Seriennummer/ N° de serie/ Numero di serie/ Serienr./ Sarjanro/ [αυξάνων αριθμός](#)/ Seriove číslo/ Szériaszám/ Nr.Seryjny/ Serijska številka/ Výrobné číslo/ Серийный номер/ Seri No./ Seerianr./ Sērijas Nr./ Serijos numeris:
- (3) Year of constr./ Baujahr/ Année de constr./ Bouwjaar/ Año de constr./ Anno di costruzione/ Produktionsår/ Byggeår/ Tillverkningsår/ Valmistusvuosi / Ano de fabrico / [έτος κατασκευής](#)/ Rok výroby/ Gyártásévi/ Rok produkcji / Letnik / Год изготовления / Üretim yılı / Väljalaskeaasta / Izgatavošanas gads / Gamybosmetai
- (4) Manufacturer/ Hersteller/ Fabricante/ Fabricant/ Fabrikant/ Fabricante/ Produttore/ производитель/ Výrobce/ Fabrikant/ Tootja/ Valmistaja/ Κατασκευαστής/ Gyártó/ Gamintojas/ Ražotājs/ Produzent/ Producent/ Producător/ Производитель/ Tillverkare/ Výrobca/ Proizvajalec/ Üretici firma
- (5) Responsible for compiling the technical documentation/ Verantwortlich für die Zusammenstellung der technischen Dokumentation/ Responsable de compiler la documentación técnica/ Responsable de la compilation de la documentation technique/ Verantwoordelijk voor het samenstellen van de technische documentatie/ Responsável pela compilação da documentação técnica/ Responsabile della compilazione della documentazione tecnica/ Отвoаря за съставянето на техническата документация/ Zodpovídá za sestavení technické dokumentace/ Ansvarlig for udarbejdelse af den tekniske dokumentation/ Vastutab tehnilise dokumentatsiooni koostamise eest/ Vastaa teknisen dokumentaation laatimisesta/ Υπεύθυνος για τη σύνταξη της τεχνικής τεκμηρίωσης/ Felelős a műszaki dokumentáció összeállításáért/ Atsakingas už techninės dokumentacijos sudarymą/ Atbildīgs par tehnikās dokumentācijas sastādīšanu/ Ansvarlig for sammenstilling av teknisk dokumentasjon/ Odpowiedzialny za kompletowanie dokumentacji technicznej/ Responsabil cu întocmirea documentatiei tehnice/ Ответственный за составление технической документации/ Ansvarig for att sammanställa den tekniska dokumentationen/ Zodpovedá za zostavenie technickej dokumentácie/ Odgovoren za pripravo tehnične dokumentacije/ Teknik dokümantasyonun derlenmesinden sorumlu
- (6) Date/ Datum/ Data/ Fecha/ datum/ Dato/ päiväys/ Kuupäev/ Datums/ [дата](#)/ Dátum/ dátum/ tarih/ [ημερομηνία](#)
- (7) Authorised signatory/ ImAuftrag/ pour ordre/ Incarcató/ Por orden de/ por procuração/ op last van/ påupdrag/ påupppdrag/ Etteroppdrag/ psta./ Ülesandel / pavedus / v.i. / Попоручению / megbízásából / длъжностнолице / z pověření / z overenia / po nalogu / napolecenie / din sarcina / adina / θαη' ελληνική

СЕРВИСНЫЙ ЛИСТ

ИНФОРМАЦИЯ О ТЕХНИКЕ:

ТИП ТЕХНИКИ:	
МОДЕЛЬ:	
ЗАВОДСКОЙ НОМЕР:	
ГРУЗОПОДЪЕМНОСТЬ	
ВЫСОТА ПОДЪЕМА ВИЛ	
ТИП БАТАРЕИ*:	
ТИП ЗАРЯДНОГО УСТРОЙСТВА:	
КОМПЛЕКТАЦИЯ (ОПЦИИ):	
ДАТА ПРОИЗВОДСТВА:	
ДАТА ПРОДАЖИ:	
СРОК ГАРАНТИИ ДО:	

ИНФОРМАЦИЯ О ПРОДАВЦЕ:

НАИМЕНОВАНИЕ КОМПАНИИ	
АДРЕСА СЕРВИСНЫХ ЦЕНТРОВ:	
КОНТАКТНЫЙ ТЕЛЕФОН:	
ЭЛЕКТРОННАЯ ПОЧТА:	
САЙТ:	

ОТМЕТКИ О ПРОВЕДЕНИИ ПРЕДПРОДАЖНОЙ ПОДГОТОВКИ (ПП)

КОМПЛЕКТНОСТЬ	Да	Нет
Гарантийный талон		
Инструкция по эксплуатации		
ПСМ		
Сервисная книжка		
Комплект ключей		

М.П. Официального дилера	Первичный визуальный осмотр		
	Технический Осмотр		
	Органы управления и		
	Аккумуляторная батарея и зарядное		
	<i>Настоящим подтверждаю, что ПП по указанным выше пунктам проведена.</i>		
	Дата		
	Ответственное лицо		

С представителем Покупателя проведен инструктаж по правилам безопасности и эксплуатации. Предпродажная подготовка выполнена в полном объеме, техника получена в чистом виде, в исправном состоянии и в полной комплектности. Претензий по качеству и внешнему виду не имею.

ПРЕДСТАВИТЕЛЬ ПОКУПАТЕЛЯ: _____

NOBLELIFT

NOBLELIFT INTELLIGENT EQUIPMENT CO., LTD

Add #528 Changzhou Road, Taihu
Sub-district, Changxing, 313100
TEL: +86 572 6210311/6120989
FAX: +86 572 6129336
WEB: www.noblelift.com
Email: info@noblelift.com



Official website



Our Wechat