

07112023-2.0



**ПАСПОРТ И РУКОВОДСТВО ПО
ЭКСПЛУАТАЦИИ
МОЛОТКИ ПНЕВМАТИЧЕСКИЕ
ОТБОЙНЫЕ
Б-1, Б-2, Б-3
(БЕТОНОЛОМЫ)**





Оглавление

1. Описание и работа	3
1.1 Назначение изделия	3
1.2 Основные характеристики.....	3
2. Использование по назначению	5
2.1 Порядок установки и подготовка	5
2.2 Меры предосторожности	5
2.3 Устранение неисправности	6
3. Гарантийные обязательства	8



ВНИМАНИЕ! Вся информация, приведенная в данном руководстве, основана на данных, доступных на момент печати. Производитель оставляет за собой право вносить изменения в конструкцию изделия без предварительного уведомления, если эти изменения не ухудшают потребительских свойств и качества продукции.

1. Описание и работа

1.1 Назначение изделия

Молотки пневматические отбойные предназначены для отбойки угля различной крепости, добычи мягких руд, разрыхления грунта, пробивки проемов и отверстий в кирпичных стенах зданий и других работ.

Бетоноломы Б-1, Б-2, Б-3 предназначены для разрушения бетона, конструкции сооружений, сноса зданий, разрыхления асфальта, проведения спасательных работ, разрушения взлетно-посадочных полос аэродромов.

В комплект поставки входят основное оборудование, запасные части и паспорт (руководство по эксплуатации):

Основное оборудование	Количество, шт.	Масса, кг	Запасные части	Количество, шт.	Масса, кг
Б-1	1	13,1	Пружина концевая	1	0,60
Б-2	1	14,4	Ниппель	1	0,12
Б-3	1	15,0	Гайка накидная	1	0,30

1.2 Основные характеристики

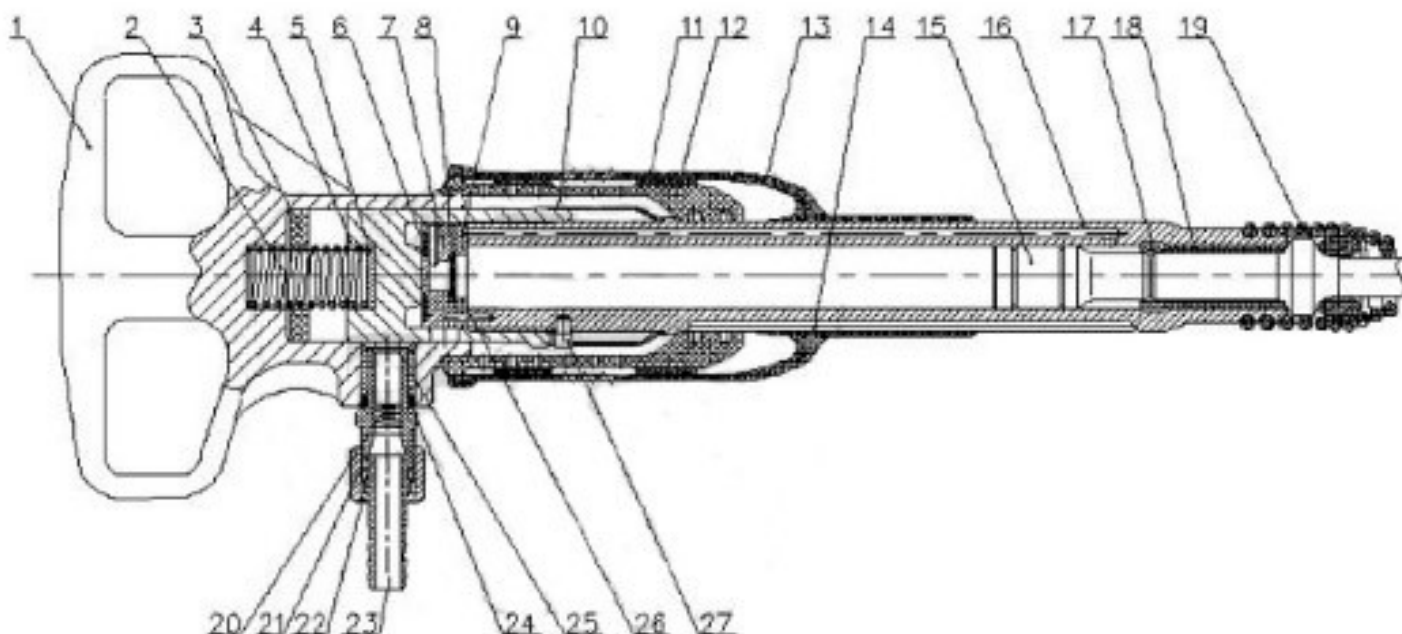


Рис. 1 - Молоток пневматический отбойный (Бетонолом) Б-1, Б-2, Б-3.



Наименование		Кол-во, шт.	Наименование	Кол-во, шт.
1. Рукоятка		1	Ударник Б-1	1
2. Пружина		1	Ударник Б-2	1
3. Амортизатор		1	Ударник Б-3	1
4. Звено промежуточное		1	Ствол Б-1	1
5. Фиксатор		1	Ствол Б-2	1
6. Тарельчатая пружина		1	Ствол Б-3	1
7. Корпус клапана		1	17. Перемычка	1
8. Клапан		1	18. Букса	1
9. Крышка клапана		1	19. Концевая пружина	1
10. Стопорное кольцо		1	20. Пружина	1
11. Кольцо		1	21. Футорка	1
12. Кожух		1	22. Накладная гайка	1
13. Глушитель		1	23. Ниппель	1
14.	Рубашка Б-1	1	24. Манжета	1
	Рубашка Б-2	1	25. Вкладыш	1
	Рубашка Б-3	1	26. Штифт	2
---	---	---	27. Фиксатор	1

Наименование параметров		Норма*		
		Б-1	Б-2	Б-3
Артикул		207605	207805	2071005
Энергия единичного удара, Дж		60	80	100
Частота ударов, уд/сек не менее		19	15,5	13
Удельный расход воздуха, м ³ /мин		1,5		
Мощность, Вт не менее		1140	1240	1300
Длина молотка без инструмента, мм		640	720	770
Внутренний диаметр рукава, мм		16		
Давление сжатого воздуха, МПа	номинальное	0,5		
	минимальное	0,35		
Размер хвостовика инструмента, мм	диаметр	24		
	длина	70		
Масса молотка (без инструмента), кг		13,1	14,4	15

* - параметры молотков приведены в таблице при давлении 0,5 МПа.

- Коэффициент внутрисменного использования 0,32.
- Вибрационная характеристика молотков, выраженная в виде логарифмического уровня скорректированного значения виброскорости (L_v) по ГОСТ 17770-86 при коэффициенте внутрисменного использования $\mu=0,45$, не должна превышать 115 дБ.
- Октавные уровни звуковой мощности молотков при номинальном давлении не должны превышать технически допустимых уровней, указанных ниже:



Октавные полосы со средне-геометрической частотой, Гц	125	250	500	1000	2000	400	8000	Корректированный уровень звуковой мощности, дБ
Уровни звуковой мощности в дБ	105	104	100	98	96	93	87	108

Эксплуатация молотков допускается только при условии применения средств защиты по ГОСТ 12.4.051-87, снижающих шум до уровня, установленных ГОСТ 12.1.003-83.

2. Использование по назначению

2.1 Порядок установки и подготовка

Бетоноломы, поступившие со склада, после длительного хранения должны быть разобраны, детали очищены от смазки и тщательно промыты в керосине и вновь собраны.

Убедитесь, что промежуточное звено завинчено туго и закреплено стопором. Помните, что при ослаблении этого соединения и появлении зазоров в воздухораспределительном устройстве резко ухудшаются параметры бетонолома.

Убедитесь в свободном перемещении рукоятки.

Перед началом работы присоедините рукав от бетонолома к фильтру и смазочной форсунке сети сжатого воздуха. При отсутствии смазочной форсунки смазку впрыскивать через ниппель. Производите в процессе эксплуатации молотка периодическую заливку смазки в молоток для обеспечения постоянной смазки трущихся деталей. Смазывайте новый молоток 3-4 раза в смену на протяжении первых двух недель эксплуатации.

Приработавшийся бетонолом следует смазывать не реже двух раз в смену.

2.2 Меры предосторожности

- При обнаружении неисправностей следует прекратить работу и сдать молоток в ремонт.
- Крепление рукава, подводящего воздух, на ниппеле должно осуществляться надежно специальным хомутом, предохраняющим рукав от срыва.
- ЗАПРЕЩАЕТСЯ производить наладку, разборку и другие работы по обслуживанию бетонолома, не отсоединив его от воздухопровода.



2.3 Устранение неисправности

Наименование отказа, внешнее его проявление	Вероятная причина	Методы устранения
1. Молоток не работает	1.1. Не поступает сжатый воздух. Очень низкое давление сжатого воздуха	1.1. Проверить давление сжатого воздуха. Продуть сжатым воздухом. Проверить исправность рукава, а при необходимости заменить
	1.2. Попал штыб или замерзла вода в каналах ствола	1.2. Разобрать молоток. Промыть и очистить от грязи, льда каналы ствола, звена и пускового устройства. Продуть воздухом. Собрать и приработать.
	1.3. Неверно проведена расконсервация молотка. Неправильная последующая сборка	1.3. Убедитесь, что проведена расконсервация молотка, удалена консервационная смазка из изделия. При передаче изделия со склада в работу молоток должен быть разобран, детали очищены от смазки и тщательно промыты в керосине и вновь собраны квалифицированным персоналом.
2. Малое число ударов при слабом единичном ударе	2.1. Недостаточное давление сжатого воздуха. Рукав имеет недостаточное сечение и большую длину.	2.1. Довести давление до 0,5-0,63 МПа. Длина резинового рукава от воздухопровода до молотка не должна быть более 10-12м.
	2.2. Закупорился рукав из-за расслоения резины.	2.2. Отсоединить рукав от сети и молотка. Вырезать негодную часть рукава или заменить рукав новым.
	2.3. Пережат рукав.	2.3. Отсоединить рукав от молотка. Освободить рукав.
	2.4. Слишком обильная густая смазка.	2.4. Промыть молоток и приработать.
	2.5. Не туго завинчено промзвено п.4.	2.5. Убедитесь, что промежуточное звено п.4 завинчено туго и закреплено фиксатором п.15.
3. Большой расход сжатого воздуха	3.1. Пропуск воздуха через неплотности или шланг.	3.1. Заменить изношенную деталь.
	3.2. Слабо завернуты узлы молотка.	3.2. Завернуть все узлы до упора. Убедитесь, что промежуточное звено п.4 завинчено туго и закреплено фиксатором п.15.
4. Молоток нагревается	4.1. Нарушение коэффициента внутрисменного использования.	4.1. Соблюдайте коэффициент внутрисменного использования согласно паспорту изделия. Не допускайте перегрев молотка согласно требованию паспорта.
	4.2. В процессе эксплуатации не обеспечивается правильное смазывание трущихся частей, приводящее к повышенной выработке узлов и появлению повышенного трения.	4.2. Соблюдать требования паспорта по воздухоподготовительной аппаратуре и маслораспылителю согласно паспорту изделия.
5. Молоток не развивает мощность	5.1. Попадание грязи или стружки в каналы ствола.	5.1. Прочистить каналы ствола.
	5.2. Не туго завинчено промзвено п.4.	5.2. Убедитесь, что промежуточное звено п.4 завинчено туго и закреплено фиксатором п.15.



Наименование отказа, внешнее его проявление	Вероятная причина	Методы устранения
	5.3. Открылся канал в корпусе клапана п.19.	5.3. Заварить открывшийся канал или заменить корпус клапана п.19 на оригинальный. Рекомендуем заказывать специальный запатентованный клапан конструкции ЗСО (опция на заказ, в том числе заказ комплектных молотков)
6. Клинит пику в буксе	6.1. Несоответствие посадочных размеров пики	6.1. Заменить пику на оригинальную или сточить диаметр
	6.2. Некачественная закалка пики	6.2. Устанавливайте только качественную оригинальную пику. Применение пики другого производителя может повредить ствол молотка и лишить вас гарантии!
7. Высокая вибрация молотка	7.1. Неверная сборка после расконсервации.	7.1. Произвести повторную сборку квалифицированным персоналом.
	7.2. В процессе эксплуатации не обеспечивается правильное смазывание трущихся частей, приводящее к повышенной выработке узлов и появлению дисбаланса.	7.2. Соблюдать требования паспорта по воздухоподготовительной аппаратуре и маслораспылителю
	7.3. Использование неоригинальных деталей.	7.3. Применять только оригинальные детали от производителя.
8. Выбивает перемычку и буксу из ствола	8.1. При работе не установлена резиновая вставка п.13.	8.1. Установить резиновую вставку п.13.
9. Молоток не останавливается	9.1. Неверная сборка после расконсервации.	9.1. Произвести повторную сборку квалифицированным персоналом
	9.2. Ослабла пружина рукоятки п.2.	9.2. Заменить пружину рукоятки п.2 на оригинальную.
	9.3. Западает вентиль п.3. промзвена п.4.	9.3. Проверить свободный ход вентиля п.3 промзвена п.4. При необходимости произвести замену.
10. Высокая выработка ствола	10.1. Нарушение коэффициента внутрисменного использования.	10.1. Соблюдайте коэффициент внутрисменного использования согласно паспорту изделия. Не допускайте перегрев молотка.
	10.2. В процессе эксплуатации не обеспечивается необходимое смазывание трущихся частей, приводящее к повышенной выработке узлов и появлению повышенного трения.	10.2. Соблюдать требования паспорта по воздухоподготовительной аппаратуре и маслораспылителю.
11. Растягивается концевая пружина п.20	11.1. При работе не установлена резиновая вставка п.13.	11.1. Установить резиновую вставку п.13.



3. Гарантийные обязательства

Всю необходимую документацию на продукцию можно получить, обратившись в филиал или к представителю/дилеру в вашем регионе/стране.

Гарантийный срок устанавливается 12 месяцев или 1200 моточасов со дня продажи конечному потребителю.

Полезный срок эксплуатации – 5 (пять) лет при условии соблюдения всех правил эксплуатации и технического обслуживания.

Консервация оборудования не предусмотрена заводом изготовителем.

Общие условия гарантии

Гарантийное обслуживание осуществляется, если причиной неисправности оборудования стало использование заводом изготовителем некачественных материалов, нарушение технологии производства, допущение брака оборудования и его отдельных узлов, агрегатов и составных частей. Устранение неисправности может быть осуществлено проведением ремонта или замены неисправной детали/узла агрегата, а также оборудования в целом (только для случаев, когда ремонт и восстановление оборудования невозможно осуществить).

При этом право выбора выполнять ремонт либо замену, а также каким способом выполнять ремонт, принадлежит работникам сервисного центра.

Замененные детали переходят в собственность сервисного центра. Гарантийный срок на детали и комплектующие агрегата, замененные либо отремонтированные в рамках гарантийного обслуживания, истекает одновременно с истечением гарантийного срока на оборудование.

В целях определения причин отказа и/или характера повреждений изделия производится диагностика оборудования сроком 10 рабочих дней с момента поступления оборудования в сервисный центр. По результатам диагностики принимается решение о ремонте изделия, либо отказе в обслуживании. При этом изделие принимается на диагностику только в полной комплектации, при наличии паспорта с отметкой о дате продажи и штампом организации-продавца.

Гарантийные обязательства не распространяются на:

1. Ущерб, причиненный другому оборудованию, работающему в сопряжении с данной техникой;
2. Быстроизнашивающиеся запасные части;
3. Обычный (нормальный) износ оборудования в процессе эксплуатации;
4. Поломки, которые возникли после использования оборудования совместно с другим не подходящим для этого оборудованием;
5. Поломки, вызванные форс-мажорными обстоятельствами, несчастными случаями, стихийными бедствиями, преднамеренными или неосторожными действиями собственника оборудования или привлеченными им лицами или третьих лиц, в том числе при осуществлении транспортировки. А также любым внешним воздействием (физическим, химическим, электрическим), небрежностью в обращении, самостоятельным ремонтом (модификацией), пренебрежением в



обслуживании и хранении, несоблюдением регламента технического обслуживания;

6. Поломки, вызванные неправильным пониманием инструкции по эксплуатации, сознательным или случайным, равно как и ее несоблюдением.

Гарантийные обязательства полностью аннулируются в случаях:

1. Истечения срока гарантии;
2. Наличия повреждений, вызванных попаданием внутрь агрегата посторонних предметов, веществ, жидкостей, частиц и пыли;
3. Наличия разрушения деталей со следами химической коррозии, а также механических повреждений;
4. Несоблюдения правил эксплуатации оборудования либо его использования не по назначению;
5. Установки и эксплуатации заведомо неисправного оборудования или в условиях, противоречащих правилам его эксплуатации;
6. Использования неподходящих и неодобренных заводом изготовителем запасных частей, агрегатов и элементов;
7. Наличия прямых и косвенных следов сборки-разборки оборудования и его составных частей;
8. Образования дефекта в результате замены запасных частей или при обслуживании оборудования специалистами не авторизованного сервисного центра;
9. Использования рабочих жидкостей (масла, смазки, топлива, и иных ГСМ), марка которых не соответствует указанной в паспорте (инструкции по эксплуатации), либо при их загрязнении и неудовлетворительном качестве.

Порядок подачи рекламаций:

Гарантийные рекламации принимаются в течение гарантийного срока. Для этого запросите у организации, в которой вы приобрели оборудование, бланк для рекламации и инструкцию по подаче рекламации.

Оборудование, отосланное дилеру или в сервисный центр в частично или полностью разобранном виде, под действие гарантии не подпадает. Все риски по пересылке оборудования дилеру или в сервисный центр несет владелец оборудования.

Другие претензии, кроме права на бесплатное устранение недостатков оборудования, под действие гарантии не подпадают.

ВНИМАНИЕ: Гарантия не распространяется на технику, не имеющую в паспорте или сервисном листе отметок о дате и месте продажи, предпродажной подготовке, а также о прохождении всех плановых ТО, предписанных по регламенту.



Гарантийное обслуживание осуществляется организацией, выполняющей периодическое техническое обслуживание механизма. Доставка гарантийной техники до сервисного центра и обратно осуществляется силами владельца и за его счет.

Оборудование, не имеющее маркировки, с нечитаемыми и поврежденными информационными табличками (шильдиками) сервисным центром не принимается.

Торговая организация несет ответственность по условиям настоящих гарантийных обязательств только в пределах суммы, уплаченной покупателем за данное изделие.

При обращении в Службу сервиса владелец обязан предоставить Гарантийный талон, Сервисный паспорт, товарно-финансовые документы и акт рекламации. Серийный номер и модель передаваемой в ремонт техники должны соответствовать указанным в гарантийном талоне.



Информация данного раздела действительна на момент печати настоящего руководства. Актуальная информация о действующих правилах гарантийного обслуживания опубликована на официальном сайте группы компаний TOR INDUSTRIES www.tor-industries.com (раздел «сервис»).



**СЕРВИСНЫЙ ПАСПОРТ
ПАСПОРТНЫЕ ДАННЫЕ**

МОДЕЛЬ:

СЕРИЙНЫЙ НОМЕР:

ДАТА ПРОДАЖИ: / /

ГАРАНТИЙНЫЙ СРОК:

ИНФОРМАЦИЯ О ПРОДАВЦЕ:

КОМПАНИЯ:

АДРЕС:

КОНТАКТЫ: Тел:

СЕРВИСНЫЕ ОТМЕТКИ

М.П.	Настоящим удостоверяем выполнение всех контрольных операций и испытаний. Техника полностью укомплектована, исправна и готова к эксплуатации.
ДАТА	

ОТМЕТКИ О ПРОХОЖДЕНИИ ТО И РЕМОНТА

Регламент ТО	<input type="text"/>	<input type="text"/>	<input type="text"/>	<input type="text"/>	<input type="text"/>	<input type="text"/>
Регламент ТО	<input type="text"/>	<input type="text"/>	<input type="text"/>	<input type="text"/>	<input type="text"/>	<input type="text"/>
Регламент ТО	<input type="text"/>	<input type="text"/>	<input type="text"/>	<input type="text"/>	<input type="text"/>	<input type="text"/>
Регламент ТО	<input type="text"/>	<input type="text"/>	<input type="text"/>	<input type="text"/>	<input type="text"/>	<input type="text"/>
Гарантийный ремонт	<input type="text"/>	<input type="text"/>	<input type="text"/>	<input type="text"/>	<input type="text"/>	<input type="text"/>
Плановый ремонт	<input type="text"/>	<input type="text"/>	<input type="text"/>	<input type="text"/>	<input type="text"/>	<input type="text"/>
Дата прохождения ТО	<input type="text"/>	<input type="text"/>	<input type="text"/>	<input type="text"/>	<input type="text"/>	<input type="text"/>
Исполнитель	<input type="text"/>	<input type="text"/>	<input type="text"/>	<input type="text"/>	<input type="text"/>	<input type="text"/>

Покупатель ознакомился с правилами безопасности и эксплуатации данного изделия, с условиями гарантийного обслуживания. Покупатель получил Руководство (паспорт) на русском языке. Техника (оборудование) получена в исправном состоянии, без видимых повреждений в полной комплектности, претензий по качеству не имею.

Покупатель _____ М.П.



Отметки о периодических проверках и ремонте.

Дата	Сведения о проверке или ремонте инструмента	Подпись ответственного лица