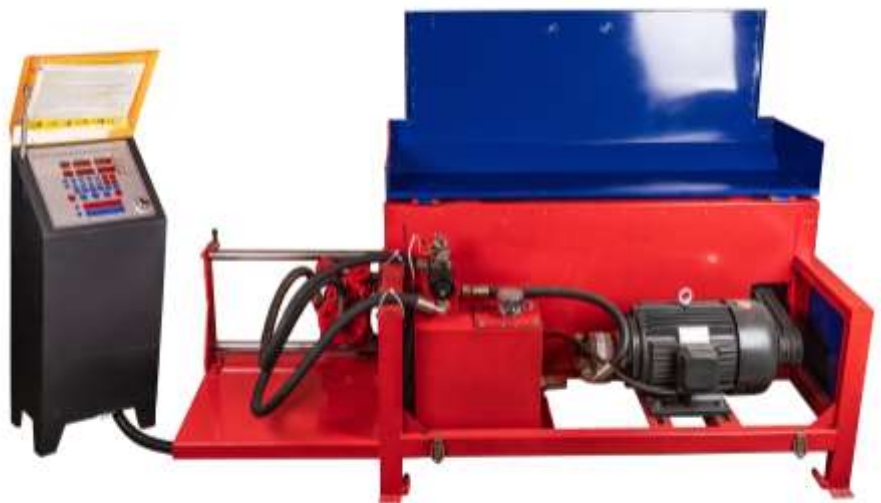


ССМ-12В

# РУКОВОДСТВО ПО ЭКСПЛУАТАЦИИ ПРАВИЛЬНО-ОТРЕЗНОЙ СТАНОК



## ВНИМАНИЕ!

**НАРУШЕНИЕ ТЕХНИКИ БЕЗОПАСНОСТИ ВЕДЁТ К НЕСЧАСТНЫМ СЛУЧАЯМ И ТРАВМАМ**

Перед началом работы со станком внимательно ознакомьтесь с данным Руководством по эксплуатации.

## Оглавление

1. Назначение и особенности .....	3
2. Технические характеристики .....	3
3. Описание конструкции .....	3
4. Установка и подготовка к использованию.....	6
5. Эксплуатация .....	7
6. Транспортировка и хранение .....	8
7. Обслуживание и диагностика .....	8
8. Техника безопасности .....	9
<i>Приложение</i> .....	<b>Ошибка! Закладка не определена.</b>
ГАРАНТИЙНЫЙ ТАЛОН .....	13

## 1. Назначение и особенности

Правильно-отрезной станок ССМ-12В предназначен для правки и резки арматуры диаметром до 12 мм. Высокая степень автоматизации и быстрая скорость протяжки арматуры позволяет легко и быстро получать прямые прутки необходимой длины. После правки прочность материала не утрачивается. Малые габариты и вес позволяют легко перемещать станок в необходимое место.

## 2. Технические характеристики

Таблица 1

Характеристика	Данные	Доп. информация
Допустимые диаметры гладкой арматуры (класс арматуры не выше А3)	4 – 12 мм	<b>В комплект поставки входят:</b> <ul style="list-style-type: none"> <li>• правильно-отрезной станок Vektor ССМ-12;</li> <li>• пульт управления;</li> <li>• запасной подвижный нож;</li> <li>• возвратная пружина;</li> <li>• разводной ключ;</li> <li>• шприц для смазки;</li> <li>• амортизационный блок</li> </ul> Приёмник арматуры в комплект поставки не входит.
Скорость протяжки арматуры при диаметре	d=12 мм - 38 м/мин, d=10 мм - 35 м/мин, d=8 мм - 32 м/мин, d=6 мм - 28 м/мин	
Длина прутков, м	0.5 – 12 м	
Погрешность резки арматуры d=12 мм	8 мм	
Мощность электродвигателя при 380В, кВт	7.5 кВт	
Длина х ширина х высота, мм	1835x550x730 мм	
Габариты шкафа управления, мм	400x200x610 мм	
Габариты станка в упаковке, мм	2100x950x770 мм	
Вес	330 кг	

## 3. Описание конструкции

Электродвигатель через шкив и ремни передает вращение на выпрямляющую раму. Рама одновременно выполняет функции подачи и выпрямления арматуры. Выпрямление происходит за счет давления обкатных роликов на арматуру.

Резку осуществляет нож при помощи гидропривода, давление в гидроприводе создается масляным насосом.

### 3.1 Общий вид

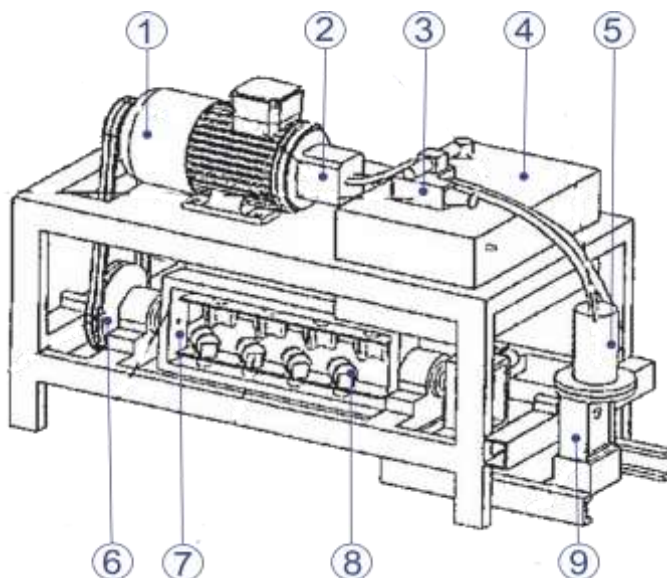


Рис. 1 Устройство Vektor ССМ-12В

1. Электродвигатель
2. Масляный насос
3. Редуктор-распределитель
4. Масляный бак
5. Гидропривод ножа
6. Шкив выпрямляющей рамы
7. Выпрямляющая рама
8. Обкатные ролики
9. Подвижная рама ножа

### 3.2 Гидросистема

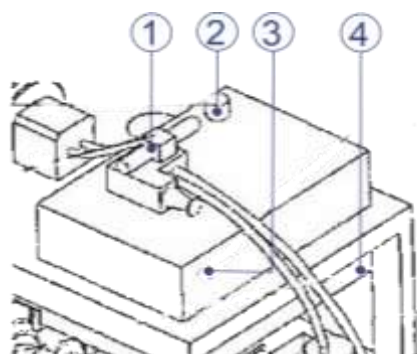


Рис. 2 Устройство Vektor CCM-12B

1. Клапаны-распределители
2. Маслоналивная горловина
3. Штуцер отвода для системы охлаждения
4. Штуцер подвода для системы охлаждения

Гидропривод ножа работает от давления гидравлического масла, создаваемого масляным насосом. В гидросистеме используется гидравлическое масло 46 класса вязкости по ISO. Объем масляного бака 25 литров. Масло следует заливать на 5-10 см ниже верхней крышки масляного бака.

### 3.2 Система резки

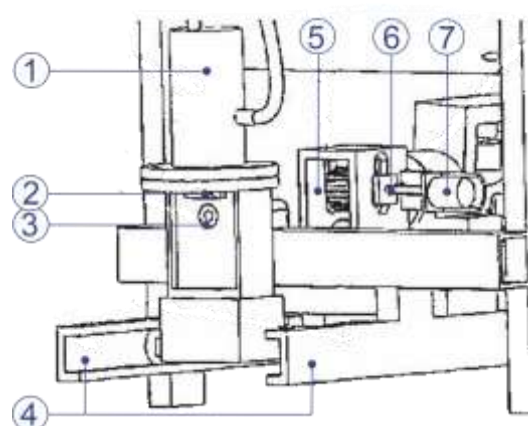
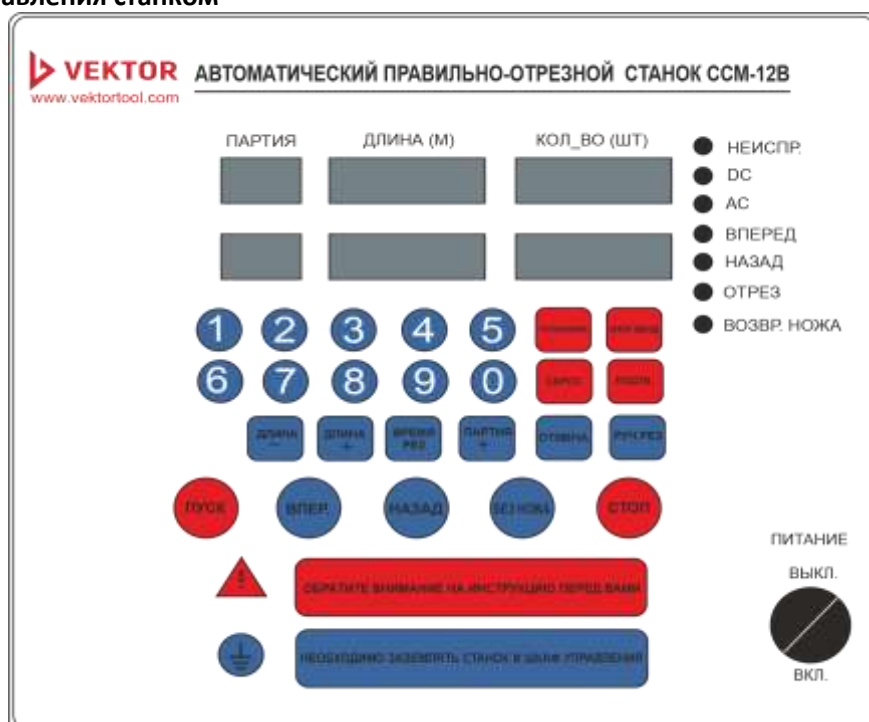


Рис. 3 Устройство системы vektor CCM-12B

1. Гидропривод ножа
2. Подвижный нож
3. Стационарный нож
4. Направляющие
5. Ролик счётчика длины
6. Эластичная трубка привода счётчика
7. Счётчика длины

Резка арматуры осуществляется за счет возвратно-поступательного движения подвижного ножа, приводимого в действие гидроприводом. Гидропривод срабатывает, когда счетчик длины отсчитывает заданное значение. В процессе резки рама с гидроприводом перемещается по направляющим вместе с арматурой, по завершению реза рама возвращается обратно под действием возвратной пружины.

### 3.3 Панель управления станком



## Регулировка времени резки и обратного хода ножа

- Заводские настройки резки и обратного хода ножа обеспечивают оптимальное время, просьба их не изменять в произвольном порядке.
- В режиме ожидания оборудования нажмите кнопки [1] [3] [5], в окошке номера партии отобразится «11», что означает ход ножа. В окошке количества отобразится время хода ножа, к примеру, [160]. После регулировки данного значения нажмите кнопку «Подтвердить», после чего автоматически отобразится время обратного хода ножа. В окошке номера партии отобразится «22», что означает обратный ход ножа. В окошке количества отобразится время обратного хода ножа, отрегулируйте его, к примеру [140]. После чего нажмите кнопку «Подтвердить». Если нож не достигает определенной позиции, отрегулируйте время резки.

## Способы исправления погрешностей по длине во время работы и (способы регулировки диаметра ролика-счетчика длины)

- Настройки в случае погрешности по длине: после включения и обнуления оборудования в режиме ожидания нажмите кнопки [2] [4] [6], в окошке номера партии во втором ряду отобразится «55», в окошке количества замигает цифра, что означает диаметр ролика-счетчика длины. Измерьте диаметр ролика-счетчика длины и измените этот параметр если не соответствует с установленным. Нажмите кнопку «Подтвердить».
- Например: В процессе производства фактическая длина арматуры длиннее на 3 см, нажмите [Длина -] [3] [Подтвердить]. Настройка завершена.
- В процессе производства фактическая длина арматуры короче на 3 см, нажмите [Длина +] [3] [Подтвердить]. Настройка завершена.
- Проверить, не износились ли верхние и нижние подшипники колеса-счетчика длины, качение влево-вправо, находится ли арматура по центру колеса-счетчика длины, не ослабела ли пружина рамы резки и не находится ли слишком низко прижимное колесо от колеса-счетчика длины.

## Поломки и аварийные ситуации

- Состояние энкодера: Включите электропитание, и удерживайте кнопку [9], после завершения самодиагностики в окошке номера партии в первом ряду отобразится «16», что означает, что энкодер в нормальном состоянии. В случае отображения «31», это означает, что энкодер не подключен или обрыв провода.
- Отсутствие резки: заедание электромагнитного клапана, масляный насос не создает достаточное давление масла, недостаточно гидравлического масла, отсутствие давление в клапане-регуляторе давления.
- Отсутствие изображения на компьютере: отключение фазы трехфазного тока, перегорание предохранителя, поломка выключателя, трансформатор не выводит 24 В.

## Возврат к заводским настройкам

- Одновременно с включением электропитания удерживайте кнопку [5], начнется обратный отсчет от 9. В окошке длины во втором ряду отобразится «0». Введите [8] [8] [8] [8], нажмите кнопку «Подтвердить». После этого все настройки вернутся к заводским.



**Перед возвратом к заводским настройкам проверьте: значения времени для резки и обратного хода ножа. После возврата к заводским настройкам повторно установите первоначальные значения времени для резки и обратного хода ножа.**

## 4. Установка и подготовка к использованию

Важные замечания:

- Перед началом работы изучите данную инструкцию по эксплуатации и техническому обслуживанию.
- К работе со станком допускается только квалифицированный персонал, предварительно изучивший инструкцию.

### 4.1 Монтаж

- Перед началом монтажа необходимо провести визуальный осмотр и убедиться в отсутствии повреждений.
- Грузоподъёмность и размеры рабочей площадки должны соответствовать габаритам и весу станка. Опорная площадка должна быть строго горизонтальной. После размещения станка на рабочей площадке, необходимо надёжно закрепить станок.
- Помещение должно быть защищено от атмосферных воздействий
- Допустимая рабочая температура: от +5°C до +35°C.

### 4.2 Подключение питания

Питание станка 3-фазное 380В. Питание станка должно осуществляться бесперебойно. Сечение кабеля не менее 3x2,5 мм<sup>2</sup>. Подключение должно проводиться только квалифицированным электриком. В целях безопасности станок должен быть заземлен. Проверьте наличие в сети дифференциального автомата. Работа без автомата и без надлежащего подключения к нему запрещена.

### 4.3 Пробный запуск

Перед началом эксплуатации следует провести тщательный осмотр станка, а также ознакомиться со способом эксплуатации и с техникой безопасности. Начинать работу следует после пробного запуска.

- Убедитесь, что все инструменты находятся в полной комплектации, все болтовые соединения надёжно затянуты, отсутствует течь масла. Система электропитания подключена верно, заземление обеспечено. Проверьте натяжение ремня.
- Проверьте уровень масла в баке гидросистемы. Уровень должен находиться на 5 см ниже маслосливной горловины.
- Проверьте надёжно ли закреплены оба ножа. Промежуток между режущими кромками должен быть отрегулирован в значении 0.1-0.3 мм, в зависимости от характеристик стальной арматуры.
- Во избежание несчастных случаев, запрещено открывать дверцу, снимать защитные кожухи или производить наладку оборудования во время его работы.

Для включения станка, переведите в верхнее положение главные выключатели на боковой панели пульта управления и нажмите кнопку включения питания на панели.

На дисплее должен начаться обратный отсчет, когда отсчет закончится, станок готов к работе. Далее следует провести проверку систем.

Уберите ВСЕ предметы со станка, включая арматуру.

- Для проверки механизма выпрямления нажмите кнопку подачи вперед.
- При этом направление вращения выпрямляющей рамы и ремней должно совпасть со стрелкой на боковой стенке станка.
- Если направление вращения рамы не совпадает нажатой кнопкой, переподключите фазы двигателя и проверьте направление вращения.
- Когда фазы выставлены, запустите станок на холостом ходу
- Установите любые параметры партии и запустите станок без арматуры.
- Когда станок отработает 5-7 минут вхолостую, проверьте работу системы резки.
- Не выключая двигатель, нажмите кнопку ручного реза
- Сработает гидропривод, и нож совершит единичный рез.

После проведения всех настроек и регулировок можно приступать к эксплуатации.

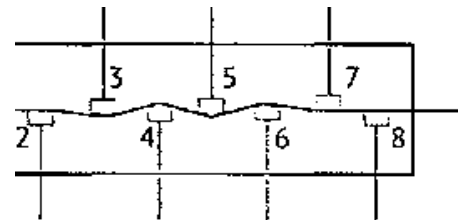
## 5. Эксплуатация

### 5.1 Основные положения при эксплуатации

- Проверки и регулировки проводите при отсутствии на рабочей поверхности любых предметов
- При работе станка все защитные кожухи и панели должны быть установлены на свое место и закреплены. Снятие кожухов допускается только при наладке станка.
- Перед каждым запуском/наладкой проверяйте направление вращения выпрямительного механизма.
- Запрещено оставлять работающий станок без внимания.
- В процессе эксплуатации следите за тем, чтобы болты на ноже не выкручивались. Следите, чтобы расстояние между режущими кромками составляло 0.1 - 0.3 мм.
- Проверьте, не затупился ли нож, режущую кромку необходимо своевременно заменять на новую.

### 5.2 Наладка станка

- При регулировке: отключите электропитание во избежание возникновения опасности. Отрегулируйте (согласно картинке) передние 1-2 и задние 7-8 пары выпрямляющих роликов так, чтобы зажать арматуру (однако, обратите внимание на то, что при зажатии арматура не должна деформироваться). Отрегулируйте центральное положение при входе и выходе сырья. Затем отрегулируйте 3-4 и 5-6 пары выпрямляющих роликов так, чтобы арматура поддавалась деформации).



- Способ устранения, если арматура не ровная, имеет большой изгиб: затяните 3-4 и 5-6 пары выпрямляющих роликов немного туже.
- Способ устранения, если арматура протирается: ослабьте 3-4 и 5-6 пары выпрямляющих роликов. На выходе арматура должна быть ровной (центр лезвия ножа, центр колеса-счетчика длины, центр выхода выпрямительной рамы – три точки, лежащие на одной линии), иначе будут погрешности.
- Проведите регулировку ролика счетчика резов, он и нижний ролики должны вплотную прилегать к арматуре.
- При первом запуске и при смене диаметра/типа арматуры проверять давление в гидросистеме и калибровать станок.
- Проверка: установите параметры единичной партии: длина-1м., число прутков-2 и запустите станок.
- Если лезвие не сможет перерезать арматуру, увеличить давление, отвернув вентиль редуктора на пол оборота, и повторите проверку.
- Проверьте длину второго прутка. Если она не равна 1 м, проведите калибровку.

### 5.3 Установка параметров резки и запуск

- Установите на место все защитные кожухи.
- Для сброса предыдущих параметров нажмите 2 раза кнопку «Сброс».
- Нажмите кнопку «Настроить партию».
- Введите требуемую длину. Например: если необходимо ввести 2,68 м, то следует набрать на клавиатуре 268 и затем кнопку «ввод». Для корректировки числа используйте кнопку «Сброс». После набора числа нажмите кнопку «ввод».
- Введите число прутков. (Рекомендация: если партия первая по порядку, вводите число прутков на 1 больше, так как отсчет длины ведется не от кромки лезвия, а от счетчика длины. Поэтому длина первого прутка первой партии, будет больше требуемой на 10-15 см).
- После ввода числа прутков, если нужно сделать партию с другими параметрами, нажмите «ввод» и повторите предыдущие пункты. Будет создана новая партия, которая автоматически запустится по окончании предшествующей партии. Возможно создание до 20 партий.
- Для окончания настройки партии нажмите кнопку «итог ввод».
- После окончания настройки запустите станок. Нажмите кнопку «Пуск» станок начнёт выполнение партии, параметры которой отображены на дисплее текущей партии.



- Когда станок закончит текущую партию, он автоматически остановится, начнет мигать лампа сигнала остановки, станок будет издавать прерывистый звуковой сигнал, а на дисплее настройки партии будет идти обратный отсчет.
- По прошествии 15 сек. станок автоматически запустится и начнет производство новой партии, параметры которой отображены на дисплее текущей партии.



**ЗАПРЕЩАЮТСЯ ЛЮБЫЕ МАНИПУЛЯЦИИ СО СТАНКОМ И АРМАТУРОЙ ПРИ РАБОТАЮЩЕМ СИГНАЛЕ ОСТАНОВКИ!  
ПО ОКОНЧАНИИ СИГНАЛА СТАНОК АВТОМАТИЧЕСКИ ВОЗОБНОВИТ РАБОТУ!**

- Если вам необходимо поставить новую партию вперед очереди, нажмите кнопку «партия +» и введите параметры. Созданная партия будет поставлена первой в очередь.
- По окончании всех партий станок автоматически остановится, на дисплее текущей партии загорится число 21, начнет мигать лампа сигнала остановки, станок будет издавать долгий прерывистый звуковой сигнал, а на дисплее настройки партии будет идти обратный отсчет.
- По прошествии 15 секунд станок перейдет в режим ожидания.

## 6. Транспортировка и хранение

- Все открытые части станка смажьте антикоррозийными составами соответствующего стандарта.
- Ремни следует ослабить.
- После проведенной подготовки можно осуществлять хранение. Во избежание повреждений, оборудование должно быть надежно закреплено в ящиках для транспортировки.
- Если оборудование не используется в течение длительного времени, его следует поместить на склад, предотвратив возможное попадание влаги.
- Используйте грузоподъемное оборудование, соответствующее весу и габаритам станка. Для транспортировки используйте рым-болты.

## 7. Обслуживание и диагностика

Станок должен находиться в сухом, чистом помещении. Попадание песка и влаги в станок ведет к преждевременному выходу его из строя. Необходимо периодически проводить ТО.

По окончании смены необходимо произвести следующие виды работ:

- Уберите нарезанную арматуру и все приспособления с рабочего места.
- Очистите рабочее место от окалины, опилок и прочего мусора, продуйте сжатым воздухом.
- Смажьте направляющие ножа.
- Добавьте смазку в опоры выпрямляющей рамы.
- Проверьте затяжку болтов на ножах, роликах, состояние режущих кромок, а также зазор между режущими кромками.

### 7.1 Возможные неисправности



**Перед началом работы обязательно смазать из промышленного Шприца (в комплектации) опоры направляющей рамы, ролики, подшипники роликов. Производить смазку данных элементов не реже 1 раза в месяц в процессе эксплуатации станка.**



Рис. 1 Направляющий подшипник



Рис.2 Промышленный шприц



Рис.3 Опоры направляющей рамы, ролики, подшипники



Основными причинами поломки являются: эксплуатация станка в ненадлежащих условиях, засорение песком, окалиной, стружкам или попадание влаги. При обнаружении каких-либо дефектов и неисправностей, необходимо незамедлительно прекратить эксплуатацию оборудования. Перечень наиболее вероятных неисправностей приведен в нижеследующей таблице. При возникновении прочих неполадок, которые не удалось устранить самостоятельно, пожалуйста, свяжитесь с поставщиком.

Неисправность	Причина неисправности	Способ устранения
Пульт управления не включается	Перегорел предохранитель	Замените предохранитель (расположен на панели управления)
Арматура выходит невыпрямленной /искривленной	Слабая регулировка обкатных роликов	Затяните ролики согласно схеме, проверьте ролики на предмет заклинивания
	Неправильное распределение давления на арматуру	
	Перетяжка обкатных роликов	
Вибрация оборудования при работе	Неправильное распределение давления на арматуру	См. выше
Материал подается медленно, длина прутков не соответствует установленной	Слабое натяжение ремня	Отрегулировать натяжение ремня
	Неверная калибровка счетчика резов	Откалибровать счетчик
Подвижное лезвие не возвращается	Слишком маленький зазор между ножами и, как следствие, заедание ножа	Отрегулируйте зазор между ножами
	Неверное выставлено время на реле возврата	Установите время реза в по умолчанию
Арматура плохо режется	Недостаточное давление в гидросистеме	Увеличьте давление
	Неверное выставлено время на реле хода ножа	Установите время реза по умолчанию
	Недопустимые характеристики арматуры	Допускается использовать арматуру классом не выше А3

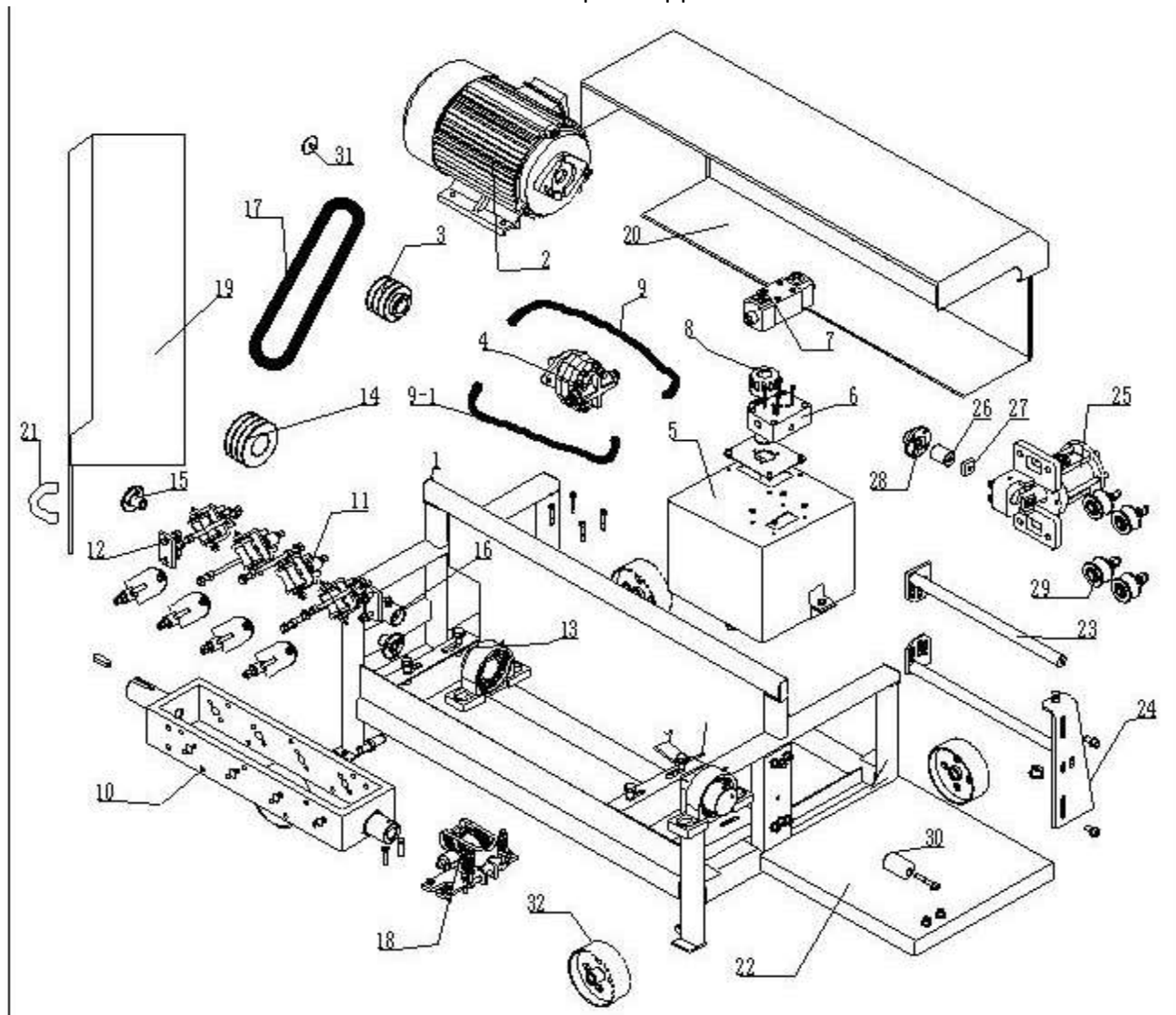
## 8. Техника безопасности

- Станок предназначен только для выпрямления и резки арматуры.
- Запрещается эксплуатация станка с любыми неисправностями.
- Присутствие людей и посторонних предметов в зоне подачи и выхода арматуры и в непосредственной близости от станка во время его работы категорически запрещено.
- Запрещается открывать дверцы, снимать защитные кожухи и производить настройку оборудования во время его работы.
- В процессе эксплуатации оператор должен всегда следить за станком и арматурой и, при возникновении нештатной ситуации, незамедлительно остановить станок.
- Запрещается прикасаться к поступающей в станок арматуре.
- Рекомендуется установить защиту от арматуры на входе станка, поскольку арматура, поступающая в станок с бухты, может нанести травму.
- Регулярно проверяйте затяжку болтов на ноже, а также состояние режущей кромки.
- При смене оператора/наладке станка проверяйте направление вращения механизма выпрямления.
- Пользуйтесь перчатками для защиты кожи рук от ссадин и порезов и защитной обувью.
- Запрещено ношение одежды с длинными рукавами, цепочек, длинные волосы также необходимо убирать в пучок.



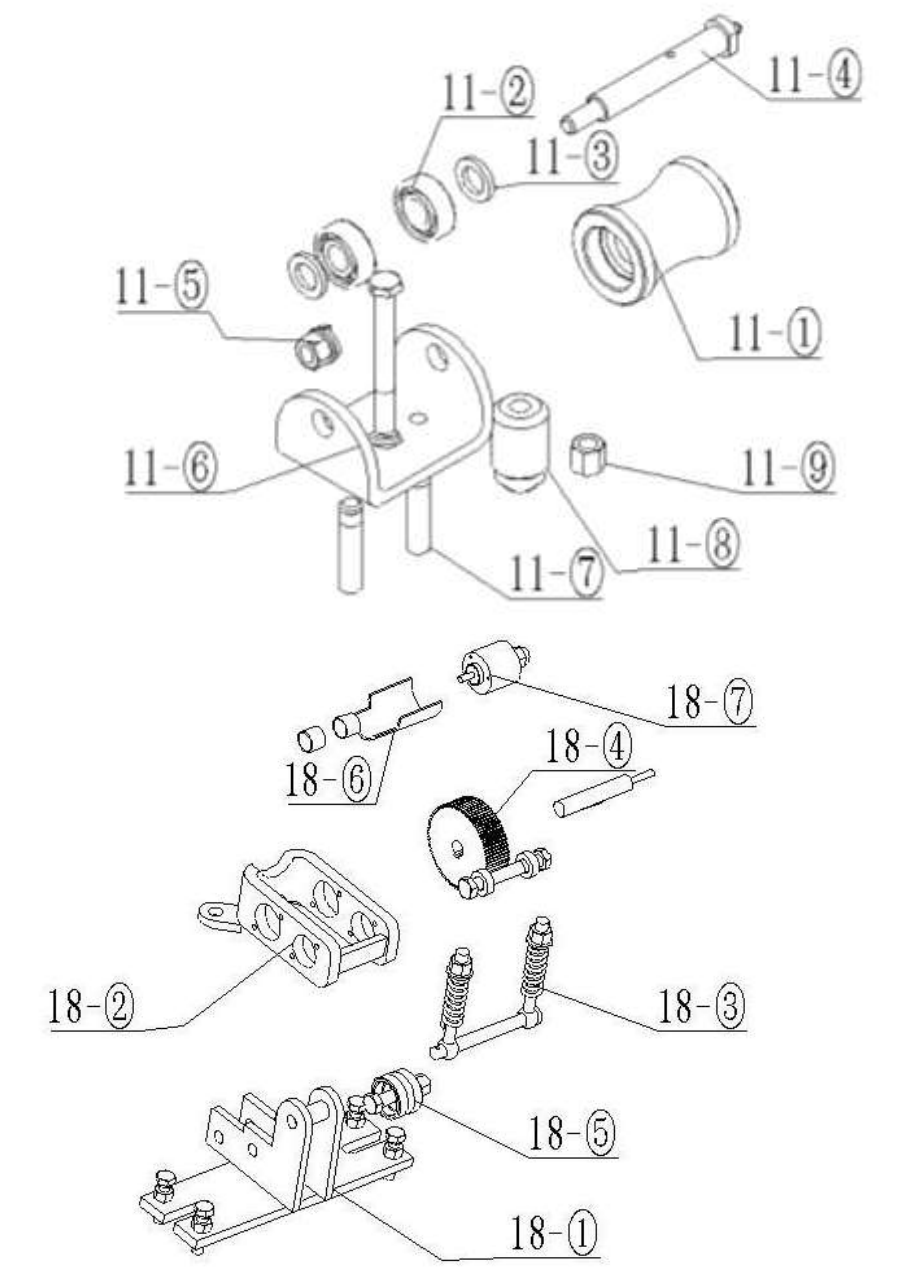
**ЗАПРЕЩЕНЫ ЛЮБЫЕ МАНИПУЛЯЦИИ СО СТАНКОМ И АРМАТУРОЙ ПРИ РАБОТАЮЩЕМ СИГНАЛЕ ОСТАНОВКИ**

## Общий вид



№	наименование	№	наименование
1	Полка	17	Клиновой ремень В-965Ll 3шт.
2	Электродвигатель 7.5 kW	18	Узел счетчика длины
3	Шкив	19	Дверь левая
4	Масляный насос	20	Дверь правая
5	Бак гидравлический	21	Ручка двери
6	Блок клапана регулировки давления	22	Передняя панель
7	Гидрораспределительный клапан	23	Штанга
8	Крышка маслониливной горловины	24	Кронштейн штанги
9	Трубопровод высокого давления	25	Гидравлический цилиндр
10	Выпрямляющая рамка	26	Нож стационарный
11	Направляющий ролик в сборе	27	Нож подвижный
12	Балансир	28	Упорный фланец ножа
13	P212Подшипник	29	Ролик прямой
14	Шкив выпрямляющей рамки	30	Амортизационный блок
15	Направляющая втулка	31	Стопорный винт
16	Направляющий узел	32	Колесо

## Детализировка



№	наименование	№	наименование
11-1	Ролик	18-1	Основание
11-2	6201 Подшипник	18-2	Кронштейн
11-3	Шайба	18-3	Пружина
11-4	Ось	18-4	Ролик счетчика
11-5	Гайка	18-5	Направляющий ролик нижний
11-6	Кронштейн ролика	18-6	Держатель счетчика длины
11-7	Направляющий палец	18-7	Счетчик длины (энкодер)
11-8	Регулировочный винт		
11-9	Стопорная гайка		



## ГАРАНТИЙНЫЙ ТАЛОН

№ \_\_\_\_\_

[www.vektortool.com](http://www.vektortool.com)

### Наименование изделия и модель

Серийный номер \_\_\_\_\_

Дата продажи \_\_\_\_\_ Подпись продавца \_\_\_\_\_

Гарант: ООО «СибТоргСервис»

E-mail сервисной службы: М.П.

[Service24.sv@gmail.com](mailto:Service24.sv@gmail.com)

630040, г. Новосибирск, ул. Кубовая, 38 Тел.: (383) 203-79-79

115201 г. Москва, ул. Котляковская, д.6, стр 8 +7 991-446-69-36

### 1. УСЛОВИЯ ГАРАНТИИ:

**1.1** Гарантийные обязательства распространяются только на неисправности, выявленные в течение гарантийного срока и обусловленные производственными факторами.

**1.2** Гарантийные обязательства имеют силу при наличии заполненного гарантийного талона. Гарантийный срок исчисляется от даты продажи техники, которая фиксируется в гарантийном талоне.

**1.3** Гарантия покрывает стоимость замены дефектных частей, восстановление таких частей или получение эквивалентных частей, при условии правильной эксплуатации в соответствии с Руководством по эксплуатации. Дефектной частью (изделием) считается часть (изделие), в которой обнаружен заводской брак, существовавший на момент поставки (продажи) и выявленный в процессе эксплуатации.

**1.4** Гарантийные обязательства не покрывают ущерб, нанесённый другому оборудованию, работающему в сопряжении с данным изделием.

**1.5** Гарантия не покрывает запасные части или изделия, повреждённые во время транспортировки, установки или самостоятельного ремонта в процессе неправильного использования, перегрузки, недостаточной смазки, в результате невыполнения или ошибочной трактовки Руководства (инструкции) по эксплуатации, которые могли стать причиной или увеличили повреждение, если была изменена настройка, если изделие использовалось в целях, для которых оно не предназначено.

**1.6** Гарантийные обязательства не покрывают ущерб, вызванный действием непреодолимой силы (несчастный случай, пожар, наводнение, удар молнии и т.п.).

**1.7** С момента отгрузки товара со склада продавца и перехода права собственности от продавца к покупателю, все риски связанные с транспортировкой и перемещением отгруженных товаров в гарантийные обязательства не входят.

**1.8** Покупатель доставляет изделие в ремонт

### ГАРАНТИЯ НЕ РАСПРОСТРАНЯЕТСЯ:

**2.1** Гарантийные обязательства не распространяются на принадлежности, расходные материалы и запасные части, вышедшие из строя вследствие нормального износа в процессе эксплуатации оборудования, такие как: приводные ремни; резиновые амортизаторы и вибрационные узлы крепления; стартер ручной, муфта центробежная, транспортировочные колёса; топливные, масляные и воздушные фильтры; свечи зажигания, трос газа; затирочные лезвия и диски, гибкие валы, диски для резки швов, чашки шлифованные, зубчатые резакки; на масла и ГСМ, а также неисправности, возникшие в результате несвоевременного устранения других, ранее обнаруженных неисправностей.

**2.2** Владелец лишается права проведения бесплатного ремонта и дальнейшего гарантийного обслуживания данного изделия при наличии: механических повреждений или несанкционированного ремонта, нарушения правил эксплуатации, несвоевременного проведения работ по техническому обслуживанию узлов и механизмов изделия, повреждений, возникших в результате продолжения эксплуатации оборудования при обнаружении недостатка масла и ГСМ.

**2.3** Для техники, имеющей в своём составе двигатель внутреннего сгорания, гарантийные обязательства не действуют в следующих случаях:

- отложений на клапанах, загрязнения элементов топливной системы, обнаружения следов применения некачественного или несоответствующего топлива, масла и смазок, указанных в Руководстве по эксплуатации;
- наличия задиров, трещин в трущихся парах двигателя и любых поломок, вызванных перегревом двигателя, неисправности, повлекшие механические деформации по вине Потребителя;
- применения неоригинальных запасных частей при ремонте или обслуживании;
- любых изменения в конструкции изделия;
- повреждения узлов и/или деталей вследствие несоблюдения правил транспортировки и/или хранения.

**2.4** Сервисный центр не несёт ответственности ни за какой ущерб или упущенную выгоду в результате дефекта (брака оборудования).

самостоятельно и за свой счёт, изделие должно быть в чистом виде.

**ГАРАНТИЙНЫЙ СРОК ЭКСПЛУАТАЦИИ:**

**12 календарных месяцев с момента продажи.**

Товар получен в исправном состоянии, без повреждений, в полной комплектности, проверен в моём присутствии.

Претензий к качеству товара, комплектации, упаковки, внешнему виду – НЕ ИМЕЮ.

С условиями гарантийного обслуживания ознакомлен и согласен.

Подпись покупателя \_\_\_\_\_

<p><b>ТАЛОН НА ГАРАНТИЙНЫЙ РЕМОНТ</b></p> <p>№ _____</p> <p>Дата приёмки _____</p> <p>Сервисный центр _____</p> <p>Подпись клиента _____</p> <p>Тел. и адрес клиента _____</p> <p>_____</p>	<p><b>ТАЛОН НА ГАРАНТИЙНЫЙ РЕМОНТ</b></p> <p>№ _____</p> <p>Дата приёмки _____</p> <p>Сервисный центр _____</p> <p>Подпись клиента _____</p> <p>Тел. и адрес клиента _____</p> <p>_____</p>
<p><b>ТАЛОН НА ГАРАНТИЙНЫЙ РЕМОНТ</b></p> <p>№ _____</p> <p>Дата приёмки _____</p> <p>Сервисный центр _____</p> <p>Подпись клиента _____</p> <p>Тел. и адрес клиента _____</p> <p>_____</p>	<p><b>ТАЛОН НА ГАРАНТИЙНЫЙ РЕМОНТ</b></p> <p>№ _____</p> <p>Дата приёмки _____</p> <p>Сервисный центр _____</p> <p>Подпись клиента _____</p> <p>Тел. и адрес клиента _____</p> <p>_____</p>