

15122022-2.0



# **ПАСПОРТ И РУКОВОДСТВО ПО ЭКСПЛУАТАЦИИ ЛЕБЕДКИ РУЧНЫЕ ЧЕРВЯЧНЫЕ МОДЕЛЬ ЛРЧ (VS)**





## Оглавление

<b>1. Описание и работа</b> .....	<b>3</b>
1.1 Назначение изделия .....	3
1.2 Основные характеристики.....	3
<b>2. Использование по назначению</b> .....	<b>4</b>
2.1 Порядок установки, подготовка и работа.....	4
2.2 Техническое обслуживание.....	5
2.3 Меры предосторожности.....	5
<b>3. Гарантийные обязательства</b> .....	<b>6</b>

**ВНИМАНИЕ!** Вся информация, приведенная в данном руководстве, основана на данных, доступных на момент печати. Производитель оставляет за собой право вносить изменения в конструкцию изделия без предварительного уведомления, если эти изменения не ухудшают потребительских свойств и качества продукции.

## 1. Описание и работа

### 1.1 Назначение изделия

Лебедки монтажные ручные модели VS предназначены для ручного подъема и перемещения грузов с намоткой металлического каната (троса) на барабан. В качестве приводного механизма на лебедках модели VS используется червячная пара.

Лебедки не предназначены для подъема и перемещения людей.

Лебедки не предназначены для работы в пожаро- и взрывоопасных зонах.

Температура окружающей среды от -20 до +40 град. С.

Допускается эксплуатация лебедок на открытом воздухе. При попадании влаги по окончании работы протереть открытые от смазки места лебедки сухой салфеткой.

### 1.2 Основные характеристики

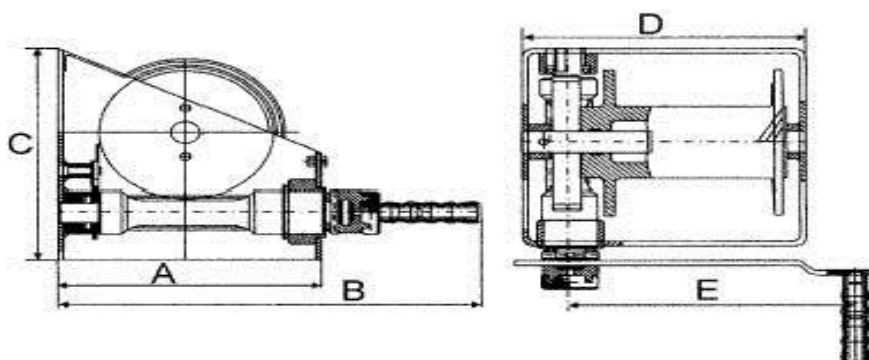


Рис.1 - Габаритные размеры лебедки ЛРЧ (VS)

Наименование		ЛРЧ 250 (VS)	ЛРЧ 500 (VS)	ЛРЧ 1000 (VS)
Артикул		1130257	113057	113107
Тяговое усилие, кг		250	500	1000
Диаметр каната, мм		5	6,8	9
Канатоемкость, м		20	25	35
Количество слоев		4	4	4
Размеры, мм	A	150	180	300
	B	330	360	490
	C	150	180	300
	D	200	260	300
	E	240	240	370
Скорость навивки, м/мин		1	1	1
Масса, кг		10	14	40

## Модели, поставляемые без каната

Наименование	ЛРЧ 250 (VS)	ЛРЧ 500 (VS)	ЛРЧ 1000 (VS)
Артикул	1009005	1009004	1009006
Тяговое усилие, кг	250	500	1000
Диаметр каната, мм	5	6,8	9
Канатоемкость, м	20	25	35
Количество слоев	4	4	4
Размеры, мм	A	150	180
	B	330	360
	C	150	180
	D	200	260
	E	240	240
Скорость навивки, м/мин	1	1	1
Масса, кг	10	14	40

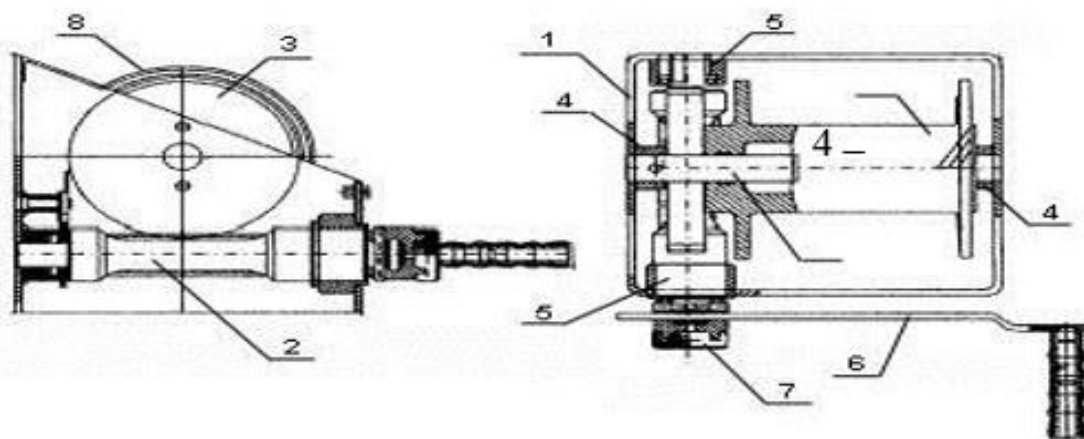


Рис.2 - Комплектующие лебедки ЛРЧ (VS)

- 1 – рама лебедки
- 2 – червячный вал
- 3 – зубчатое колесо
- 4 – опора вала барабана
- 5 – опора червячного вала
- 6 – рукоятка
- 7 – фиксатор рукоятки
- 8 – кожух редуктора

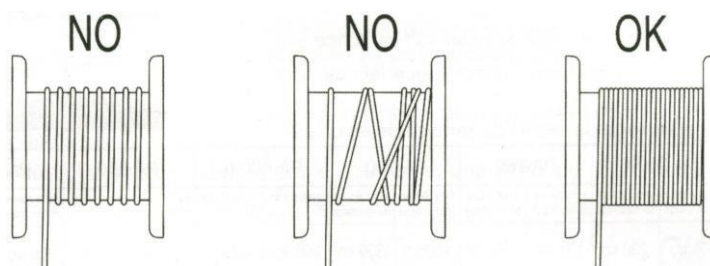
## 2. Использование по назначению

### 2.1 Порядок установки, подготовка и работа

Порядок установки и работы ручных лебедок моделей ЛРЧ (VS):

- Выберите или изготовьте ровную поверхность под основание лебедки. Поверхности для лебедок моделей GR и T необходимо подбирать или изготавливать с учетом длины рукоятки.

- Установите на площадке анкерные болты с резьбой, равной диаметру установочного отверстия лебедки, или просверлите в ней соответствующие отверстия под болтовое соединение.
- Установите лебедку на основание и убедитесь, что конструкция выдержит нагрузки, под которые предназначена лебедка.
- Проверьте работоспособность механизмов лебедки.
- Заправьте и закрепите канат.
- Намотайте канат на лебедку с нагрузкой не менее 60 кг. Первый слой намотки должен соответствовать рисунку. Намотку каната производите строго по стрелке, которая находится под рукояткой.



- Лебедка готова к работе.
- Лебедки моделей VS оснащены храповым механизмом, препятствующим произвольному вращению барабана и грузоупорным тормозом, состоящим из фрикционных дисков.
- При работе с лебедками категорически запрещается снимать фиксатор храповика.

## 2.2 Техническое обслуживание

Техническое обслуживание лебедки заключается во внешнем осмотре не менее одного раза в месяц и смазке зубчатой передачи смазкой типа «ЛИТОЛ 24». При внешнем осмотре особое внимание обращайте на канат, заделку крюка и крепления лебедки.

После одного года эксплуатации подвергните лебедку техническому освидетельствованию согласно «Правилам устройства и безопасной эксплуатации грузоподъемных кранов» (ПБ10-382-00) и сделайте соответствующую пометку в таблице «Отметки о периодических проверках и ремонте».

## 2.3 Меры предосторожности

Лебедки моделей VS являются сложными механическими устройствами повышенной опасности. Перед установкой лебедок ознакомьтесь со следующими инструкциями:

- «Правила устройства и безопасной эксплуатации грузоподъемных кранов» (ПБ10-382-00).

- «Типовая инструкция по охране труда для машинистов лебедок электрических» (ТОИ Р-66-38-95 или ТИ Р О-027-2003).
- «Типовая инструкция для лиц, ответственных за безопасное производство работ кранами» (РД 10-34-93).
- «Типовая инструкция для стропальщиков по безопасному производству работ грузоподъемными машинами» (РД 10-107-96).

**ЗАПРЕЩАЕТСЯ:**

- Поднимать груз, вес которого превышает грузоподъемность лебедки.
- Удлинять канат при недостаточной длине.
- Выводить из зацепления собачку храпового механизма.
- Производить чистку, смазку и ремонт лебедки во время работы.
- Работать на неисправной лебедке и/или с поврежденным канатом.
- Находиться посторонним лицам около лебедки во время работы.
- Лебедки не предназначены для подъема и перемещения людей.
- Лебедки не предназначены для работы в пожаро- и взрывоопасных зонах.

### 3. Гарантийные обязательства

**Гарантийные обязательства**

Всю необходимую документацию на продукцию можно получить, обратившись в филиал или к представителю/дилеру в вашем регионе/стране.

Гарантийный срок устанавливается 12 месяцев либо 1200 моточасов (что наступит ранее) со дня продажи конечному потребителю.

Полезный срок эксплуатации – 5 (пять) лет при условии соблюдения всех правил эксплуатации и технического обслуживания.

Консервация оборудования не предусмотрена заводом изготовителем.

**Общие условия гарантии**

Гарантийное обслуживание осуществляется, если причиной неисправности оборудования стало использование заводом изготовителем некачественных материалов, нарушение технологии производства, допущение брака оборудования и его отдельных узлов, агрегатов и составных частей. Устранение неисправности может быть осуществлено проведением ремонта или замены неисправной детали/узла агрегата, а также оборудования в целом (только для случаев, когда ремонт и восстановление оборудования невозможно осуществить).

При этом право выбора выполнять ремонт либо замену, а также каким способом выполнять ремонт, принадлежит работникам сервисного центра.

Замененные детали переходят в собственность сервисного центра. Гарантийный срок на детали и комплектующие агрегата, замененные либо отремонтированные в рамках гарантийного обслуживания, истекает одновременно с истечением гарантийного срока на оборудование.

В целях определения причин отказа и/или характера повреждений изделия производится диагностика оборудования сроком 10 рабочих дней с момента поступления оборудования в сервисный центр. По результатам диагностики принимается решение о ремонте изделия, либо отказе в обслуживании. При этом изделие принимается на диагностику только в полной комплектации, при наличии паспорта с отметкой о дате продажи и штампом организации-продавца.

**Гарантийные обязательства не распространяются на:**

1. Ущерб, причиненный другому оборудованию, работающему в сопряжении с данной техникой;
2. Быстроизнашивающиеся запасные части;
3. Обычный (нормальный) износ оборудования в процессе эксплуатации;
4. Поломки, которые возникли после использования оборудования совместно с другим не подходящим для этого оборудованием;
5. Поломки, вызванные форс-мажорными обстоятельствами, несчастными случаями, стихийными бедствиями, преднамеренными или неосторожными действиями собственника оборудования или привлеченными им лицами или третьих лиц, в том числе при осуществлении транспортировки. А также любым внешним воздействием (физическим, химическим, электрическим), небрежностью в обращении, самостоятельным ремонтом (модификацией), пренебрежением в обслуживании и хранении, несоблюдением регламента технического обслуживания;
6. Поломки, вызванные неправильным пониманием инструкции по эксплуатации, сознательным или случайным, равно как и ее несоблюдением.

**Гарантийные обязательства полностью аннулируются в случаях:**

1. Истечения срока гарантии;
2. Наличие повреждений, вызванных попаданием внутрь агрегата посторонних предметов, веществ, жидкостей, частиц и пыли;
3. Наличие разрушения деталей со следами химической коррозии, а также механических повреждений;
4. Несоблюдения правил эксплуатации оборудования либо его использования не по назначению;
5. Установки и эксплуатации заведомо неисправного оборудования или в условиях, противоречащих правилам его эксплуатации;
6. Использования неподходящих и неодобренных заводом изготовителем запасных частей, агрегатов и элементов;
7. Наличие прямых и косвенных следов сборки-разборки оборудования и его составных частей;
8. Образования дефекта в результате замены запасных частей или при обслуживании оборудования специалистами не авторизованного сервисного центра;



9. Использования рабочих жидкостей (масла, смазки, топлива, и иных ГСМ), марка которых не соответствует указанной в паспорте (инструкции по эксплуатации), либо при их загрязнении и неудовлетворительном качестве.

#### **Порядок подачи рекламаций:**

Гарантийные рекламации принимаются в течение гарантийного срока. Для этого запросите у организации, в которой вы приобрели оборудование, бланк для рекламации и инструкцию по подаче рекламации.

Оборудование, отосланное дилеру или в сервисный центр в частично или полностью разобранном виде, под действие гарантии не подпадает. Все риски по пересылке оборудования дилеру или в сервисный центр несет владелец оборудования.

Другие претензии, кроме права на бесплатное устранение недостатков оборудования, под действие гарантии не подпадают.

**ВНИМАНИЕ:** Гарантия не распространяется на технику, не имеющую в паспорте или сервисном листе отметок о дате и месте продажи, предпродажной подготовке, а также о прохождении всех плановых ТО, предписанных по регламенту.

**Гарантийное обслуживание осуществляется организацией, выполняющей периодическое техническое обслуживание механизма. Доставка гарантийной техники до сервисного центра и обратно осуществляется силами владельца и за его счет.**

**Оборудование, не имеющее маркировки, с нечитаемыми и поврежденными информационными табличками (шильдиками) сервисным центром не принимается.**

**Торгующая организация несет ответственность по условиям настоящих гарантийных обязательств только в пределах суммы, уплаченной покупателем за данное изделие.**

**При обращении в Службу сервиса владелец обязан предоставить Гарантийный талон, Сервисный паспорт, товарно-финансовые документы и акт рекламации. Серийный номер и модель передаваемой в ремонт техники должны соответствовать указанным в гарантийном талоне.**

#### **РАСШИРЕННАЯ ГАРАНТИЯ!**

Для данного оборудования (Лебедка ЛРЧ) есть возможность продлить срок гарантии на 1 (один) год.

Для этого зарегистрируйте оборудование в течение 60 дней со дня приобретения на официальном сайте группы компаний TOR INDUSTRIES **www.tor-industries.com** (раздел «сервис») и оформите до года дополнительного гарантийного обслуживания. Подтверждением предоставления расширенной гарантии является Гарантийный сертификат.





**Гарантийный сертификат действителен только при наличии документа, подтверждающего приобретение.**

**Перечень комплектующих с ограниченным сроком гарантийного обслуживания.**

**ВНИМАНИЕ!** На данные комплектующие расширенная гарантия не распространяется.

Комплектующие	Срок гарантии
Канат (трос)	гарантия отсутствует



Информация данного раздела действительна на момент печати настоящего руководства. Актуальная информация о действующих правилах гарантийного обслуживания опубликована на официальном сайте группы компаний TOR INDUSTRIES [www.tor-industries.com](http://www.tor-industries.com) (раздел «сервис»).



**СЕРВИСНЫЙ ПАСПОРТ**

**ПАСПОРТНЫЕ ДАННЫЕ**

**МОДЕЛЬ:**

**СЕРИЙНЫЙ НОМЕР:**

**ДАТА ПРОДАЖИ:**  /  /

**ГАРАНТИЙНЫЙ СРОК:**

**ИНФОРМАЦИЯ О ПРОДАВЦЕ:**

**КОМПАНИЯ:**

**АДРЕС:**

**КОНТАКТЫ:**  Тел:

**СЕРВИСНЫЕ ОТМЕТКИ**

<b>М.П.</b>	<p><b>Настоящим удостоверяем выполнение всех контрольных операций и испытаний. Техника полностью укомплектована, исправна и готова к эксплуатации.</b></p>
<b>ДАТА</b>	

**ОТМЕТКИ О ПРОХОЖДЕНИИ ТО И РЕМОНТА**

<b>Регламент ТО</b>						
<b>Регламент ТО</b>						
<b>Регламент ТО</b>						
<b>Регламент ТО</b>						
<b>Гарантийный ремонт</b>						
<b>Плановый ремонт</b>						
Дата прохождения ТО						
Исполнитель						

Покупатель ознакомился с правилами безопасности и эксплуатации данного изделия, с условиями гарантийного обслуживания. Покупатель получил Руководство (паспорт) на русском языке. Техника (оборудование) получена в исправном состоянии, без видимых повреждений в полной комплектности, претензий по качеству не имею.

Покупатель \_\_\_\_\_ М.П.

**Отметки о периодических проверках и ремонте.**

Дата	Сведения о проверке или ремонте оборудования	Подпись ответственного лица

