

ПАСПОРТ ИЗДЕЛИЯ

ГИДРАВЛИЧЕСКИЕ ШТАБЕЛЕРЫ SMARTLIFT SDA / PJ



**ИНСТРУКЦИЯ ПО ЭКСПЛУАТАЦИИ
ГАРАНТИЙНЫЙ ТАЛОН**

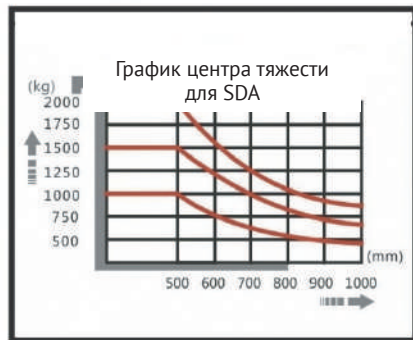
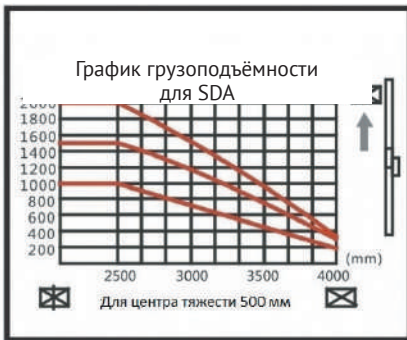
ПАСПОРТ ИЗДЕЛИЯ

Наименование изделия	Гидравлический штабелер
Модель	SMARTLIFT SDA / PJ
Производитель	Ningbo Cholift Forklift Co., LTD., Китай
Продавец в РФ	ООО «Горторгснаб», ИНН 7736121046, 117312, г. Москва, Пр-т 60-летия Октября, д. 11А, стр. 18, (495)788-77-86, gortorgsnab.ru
Срок службы	7 лет
Температура окружающего воздуха	от -20°C до +40°C
Эксплуатация во взрыво- и пожароопасных средах	Запрещена

ОЧЕНЬ ВАЖНО!



Все сотрудники перед допуском к работе с изделием должны в обязательном порядке ознакомиться с полным объемом информации, приведенной в паспорте изделия и инструкции по эксплуатации, понять и усвоить её.



ТЕХНИЧЕСКИЕ ХАРАКТЕРИСТИКВ

Модели SDA SMARTLIFT фиксированные вилы

Модель	SDA 1016	SDA 1020	SDA 1025	SDA 1030	SDA 1516	SDA 1520	SDA 1525	SDA 1530	SDA 2016
Грузоподъемность, кг	1000								
Высота подъема, мм	1600	2000	2500	3000	1600	2000	2500	3000	1600
Габаритная длина, мм	1570								
Габаритная ширина, мм	760								
Собственная высота (мачта опущена), мм	2090	1600	1840	2090	2090	1600	1840	2090	2090
Собственная высота (мачта поднята), мм	2090	2510	3020	3530	2090	2510	3020	3530	2090
Вес, кг	198	247	262	280	202	249	265	282	205
Тип мачты	Моно	Дуплекс	Дуплекс	Дуплекс	Моно	Дуплекс	Дуплекс	Дуплекс	Моно
Тип вил	Фиксированные								
Длина вил, мм	1150								
Ширина вил, мм	550								
Размер вил, В*Ш, мм	60*140								
Минимальная высота вил, мм	90								
Размер колес, Д*Ш, мм	180*50								
Материал колес	Нейлон								
Размер роликов, Д*Ш, мм	80*70								
Материал роликов	Нейлон								
Тип роликов на вилах, шт	Одинарные								
Тормоза на обоих колесах, да / нет	Да								
Защита поворотных колес, да / нет	Да								
Педали быстрого подъема, да / нет	Да								

ТЕХНИЧЕСКИЕ ХАРАКТЕРИСТИКИ

Модели SDA раздвижные вилы, модели PJ

Модель	SDA 1016	SDA 1020	SDA 1025	SDA 1030	SDA 1516	SDA 1520	SDA 1525	SDA 1530	SDA 2016	SDA 0516	PJ 4150
Грузоподъемность, кг	1000				1500				2000	500	400
Высота подъема, мм	1600	2000	2500	3000	1600	2000	2500	3000	1600	1600	1500
Габаритная длина, мм	1600										
Габаритная ширина, мм	890										
Собственная высота (мачта опущена), мм	2090	1600	1840	2090	2090	1600	1840	2090	2090	1880	1730
Собственная высота (мачта поднята), мм	2090	2510	3020	3530	2090	2510	3020	3530	2090	1880	1730
Вес, кг	214	264	287	304	219	264	277	297	220	107	77
Тип мачты	Моно		Дуплекс		Моно		Дуплекс		Моно		Моно
Тип вил	Раздвижные										
Длина вил, мм	1150										
Ширина вил, мм	300 - 850										
Размер вил, В*Ш, мм	60*140										
Минимальная высота вил, мм	90										
Размер колес, Д*Ш, мм	180*50										
Материал колес	Нейлон										
Размер роликов, Д*Ш, мм	80*70										
Материал роликов	Нейло										
Тип роликов на вилах, шт	Одинарные										
Тормоза на обоих колесах, да / нет	Да										
Защита поворотных колес, да / нет	Да										
Педали быстрого подъема, да / нет	Да										
											Только педаль

ИНСТРУКЦИЯ ПО ЭКСПЛУАТАЦИИ

Спасибо за ваш выбор техники SMARTLIFT!

О БРЕНДЕ SMARTLIFT:

- Высокое качество. Под брендом SMARTLIFT представлена лучшая техника в своем ценовом сегменте. Все модели соответствуют нормативам и успешно прошли необходимые испытания.
- Расширенная гарантия. Техника SMARTLIFT обеспечивается более длительной гарантией, чем аналогичные модели других производителей.
- Профессиональное обслуживание. Собственный сервисный центр предоставляет любые услуги по ремонту и ТО техники SMARTLIFT. В наличии все необходимые комплектующие.

НАЗНАЧЕНИЕ И ОСОБЕННОСТИ ИЗДЕЛИЯ

Ручной гидравлический штабелер предназначен для подъема и спуска паллетированных грузов, а также для разгрузки / погрузки транспорта на складах с небольшим товарооборотом. Ручные гидравлические штабелеры гарантируют надежное поднятие и опускание груза и предназначены для работы на жесткой, ровной поверхности без ям и препятствий.

Замечание: Информация, содержащаяся в настоящем описании, действительна на момент его печати. Производитель оставляет за собой право на любую модификацию продукта, не ухудшающую его эксплуатационных характеристик, в любой момент без дополнительного уведомления.

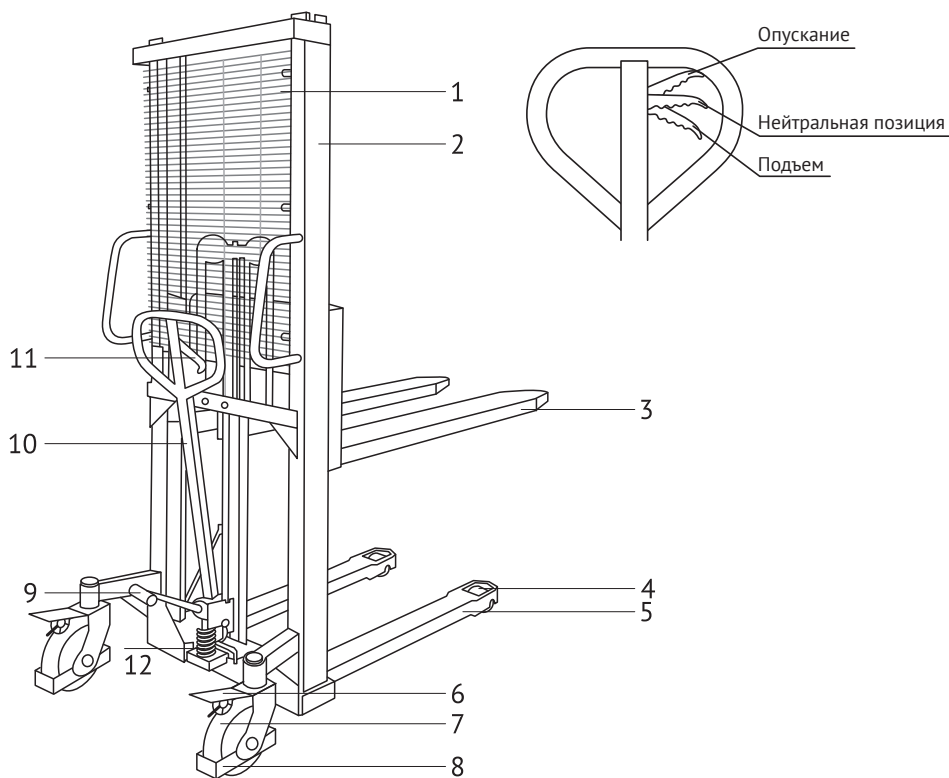
КАТЕГОРИЧЕСКИ ЗАПРЕЩЕНО

- Превышать максимальный вес груза и/или расстояние до центра тяжести груза, указанные на информационных табличках на штабелере и в паспорте изделия.
- Использовать штабелер в качестве домкрата.
- Эксплуатировать штабелер во взрывоопасных, пожароопасных и агрессивных (кислотных или щелочных) средах.
- Перемещать штабелер с грузом по неровным поверхностям, а также по поверхностям, имеющим уклон.
- Перемещать штабелер с поднятым грузом. Допускается передвижение штабелера с грузом, поднятым на высоту не более 30 см от пола.
- Поднимать груз при нахождении штабелера на наклонной поверхности.
- Перевозить или поднимать людей на вилах.
- Находиться под поднимаемым грузом.
- Поднимать или перевозить плохо закрепленный груз или груз, свисающий с паллет.
- Эксплуатировать штабелер при наличии любых неисправностей.
- Самостоятельно вносить изменения в конструкцию штабелера и его составные части.



Производитель и продавец не несут ответственности за повреждения штабелера, повреждения имущества пользователя или травмы людей, вызванные нарушением пользователем требований настоящей инструкции по эксплуатации.

ОПИСАНИЕ УЗЛОВ



- | | |
|-----------------------|--------------------------------|
| 1. Защитная сетка | 7. Ведущие колеса |
| 2. Мачта штабелера | 8. Металлическая защита колеса |
| 3. Вилы штабелера | 9. Педаль быстрого подъема |
| 4. Подвилочные ролики | 10. Рукотка штабелера |
| 5. Опорные вилы | 11. Рычаг управления |
| 6. Тормоз штабелера | 12. Гидравлический узел |

РУКОВОДСТВО ПО ИСПОЛЬЗОВАНИЮ ШТАБЕЛЕРА

Подъем и спуск груза осуществляется при помощи управляющей ручки в трёх положениях: нижнем – при подъеме вил, нейтральном – при передвижении штабелера, верхнем – при опускании вил.

ПОДЪЕМ ГРУЗА

Закатите штабелер под паллет, при помощи рукояти или педали быстрого подъема приподнимите груз. Переместите штабелер с паллетом к месту подъема и расположите напротив стеллажа. Убедитесь в том, что штабелер с грузом находится не под уклоном и на ровной поверхности. Поставьте штабелер на тормоз и начните подъем на нужную высоту. При достижении нужной высоты снимите штабелер с тормоза и поместите паллет на стеллаж.



ПЕРЕМЕЩЕНИЕ ГРУЗА

Перемещение штабелера ручное. Используйте для перемещения груза ручки, расположенные на мачте штабелера. Перемещение при помощи рукояти запрещено.

ОПУСКАНИЕ ГРУЗА

Разместите штабелер напротив стеллажа. Убедитесь, что штабелер находится не под уклоном и на ровной поверхности. При помощи рукояти или педали быстрого подъема начните подъем на нужную высоту. После достижения нужной высоты переместите штабелер под паллет, поставьте штабелер на тормоз и приподнимите его. Снимите штабелер с тормоза, переместите штабелер с грузом от стеллажа, опустите паллет.

ПРАВИЛА БЕЗОПАСНОЙ ЭКСПЛУАТАЦИИ

При эксплуатации не нагружайте штабелер свыше указанной максимальной грузоподъемности. Обращайте внимание на центр тяжести груза, который должен находиться между вилами. У штабелера существует стандартный центр тяжести, который прописан в технических характеристиках для каждой модели.

РУКОВОДСТВО ПО ИСПОЛЬЗОВАНИЮ ШТАБЕЛЕРА

Подъем и спуск груза осуществляется при помощи управляющей ручки в трёх положениях: нижнем – при подъеме вил, нейтральном – при передвижении штабелера, верхнем – при опускании вил.

ПОДЪЕМ ГРУЗА

Закатите штабелер под паллет, при помощи рукояти или педали быстрого подъема приподнимите груз. Переместите штабелер с паллетом к месту подъема и расположите напротив стеллажа. Убедитесь в том, что штабелер с грузом находится не под уклоном и на ровной поверхности. Поставьте штабелер на тормоз и начните подъем на нужную высоту. При достижении нужной высоты снимите штабелер с тормоза и поместите паллет на стеллаж.

ПЕРЕМЕЩЕНИЕ ГРУЗА

Перемещение штабелера ручное. Используйте для перемещения груза ручки, расположенные на мачте штабелера. Перемещение при помощи рукояти запрещено.

ОПУСКАНИЕ ГРУЗА

Разместите штабелер напротив стеллажа. Убедитесь, что штабелер находится не под уклоном и на ровной поверхности. При помощи рукояти или педали быстрого подъема начните подъем на нужную высоту. После достижения нужной высоты переместите штабелер под паллет, поставьте штабелер на тормоз и приподнимите его. Снимите штабелер с тормоза, переместите штабелер с грузом от стеллажа, опустите паллет.

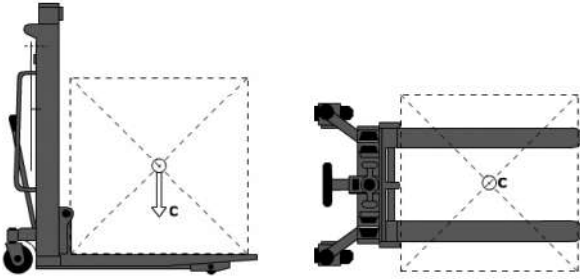
ПРАВИЛА БЕЗОПАСНОЙ ЭКСПЛУАТАЦИИ

При эксплуатации не нагружайте штабелер свыше указанной максимальной грузоподъемности. Обращайте внимание на центр тяжести груза, который должен находиться между вилами. У штабелера существует стандартный центр тяжести, который прописан в технических характеристиках для каждой модели.

При работе с грузом не устанавливайте груз на концы вил, не перевозите неустойчивый или плохо размещенный груз во избежание его падения. Будьте осторожны и внимательны при подъёме и опускании груза. При движении с грузом вилы следует опустить как можно ниже. При работе со штабелером никогда не стойте под вилами и не вставайте на них во избежание травм.

Работайте штабелером только в безопасной позиции, следите за тем, чтобы части тела не попали в подъемный механизм или под вилы или груз.

ВОЗМОЖНЫЕ НЕИСПРАВНОСТИ



При работе с грузом не устанавливайте груз на концы вилок, не перевозите неустойчивый или плохо размещенный груз во избежание его падения. Будьте осторожны и внимательны при подъеме и опускании груза. При движении с грузом вилы следует опустить как можно ниже. При работе со штабелером никогда не стойте под вилами и не вставайте на них во избежание травм.

Работайте штабелером только в безопасной позиции, следите за тем, чтобы части тела не попали в подъемный механизм или под вилы или груз.

ОБСЛУЖИВАНИЕ

Обслуживание гидравлических штабелеров должно производиться квалифицированными специалистами.

1. Проверяйте уровень масла не реже одного раза в неделю. Для этого опустите подъем вилок без груза на максимальную высоту. Если вилы не поднимаются на максимальную высоту, проверьте уровень масла и добавьте его при необходимости.
2. Проводите полную замену масла в гидроузле не реже одного раза в шесть месяцев.
3. Для гидравлического цилиндра штабелера, в зависимости от модели, требуется от 1500 мл до 2500 мл гидравлического масла. Рекомендуем заливать следующие масла: HYDRAULIC OIL HVI-P 32 любых иностранных производителей, либо российский аналог – «МАСЛО ГИДРАВЛИЧЕСКОЕ ВСЕСЕЗОННОЕ ВМГЗ для гидрооборудования, эксплуатируемого при температуре от -35° до $+55^{\circ}$ С».
4. Регулярно проверяйте состояние осевых болтов рукоятки, шплинтов и стопорных колец.
5. Следите за чистотой осей, штифтов, подшипников колес и регулярно смазывайте их.
6. Смазывайте подвижные части штабелера не реже одного раза в шесть месяцев.

№	Неисправность	Причина	Методы устранения
1	Неполное поднятие вил	Низкий уровень масла	Добавьте чистое (профильтрованное) масло
2	Долгое возвращение вил в исходную позицию	Большое количество гидравлического масла	Удалите избыточное масло
		Подвижные детали деформированы	Замените неисправные детали
		Заклинен поршень	Замените неисправную деталь
3	После поднятия вилы не опускаются	Неисправность подъемного механизма	Отрегулируйте подъемный механизм
		Деформация деталей подъемного механизма	Замените неисправные детали
4	Утечка масла из гидравлического цилиндра	Течь сальников	Замените сальники
		Деформация поршня или эрозия его стенок	Замените неисправные детали
		Увеличение зазоров в соединительных узлах	Подтяните регулируемые соединения, замените уплотнения
5	Вилы не поднимаются	Потеря вязкости масла, низкий уровень масла в цилиндре	Замените масло
		Масло содержит примеси	Удалите из цилиндра масло, очистите цилиндр от примесей масла и залейте чистое масло
		Неисправность подъемного механизма	Отрегулируйте подъемный механизм или замените неисправные детали

ГАРАНТИЙНЫЙ ТАЛОН

К накладной № _____ от _____ 20__ г.

Модель _____

Серийный номер _____

ГАРАНТИЙНЫЕ УСЛОВИЯ НА ИЗДЕЛИЕ

1. Поставщик гарантирует нормальное функционирование основных узлов и агрегатов изделия в течение 12 (двенадцати) месяцев со дня подписания акта приема-передачи (при отсутствии акта приема-передачи – со дня подписания документов, подтверждающих переход права собственности), но не более 2000 моточасов (при наличии на изделии счетчика моточасов), при условии соблюдения Покупателем правил эксплуатации и проведения регламентного технического обслуживания (далее - ТО) в сроки, предусмотренные картами ТО Поставщика и указанные в паспорте и/или инструкции по эксплуатации изделия.
2. Покупатель обязан самостоятельно проводить регулярный контроль работоспособности изделия и его обслуживание в соответствии с инструкцией по эксплуатации. Действие гарантийных обязательств Поставщика не распространяется на неисправности, возникшие по причине несвоевременного обслуживания изделия. Все требования Покупателя, связанные с недостатками основных узлов и агрегатов изделия, могут быть предъявлены Поставщику исключительно в пределах гарантийного срока.
3. Настоящие гарантийные условия и обязательства распространяются исключительно на изделие при следующих условиях:
 - 3.1. Изделие эксплуатировалось и обслуживалось в соответствии с инструкцией по эксплуатации и/или паспортом изделия.
 - 3.2. Все работы, относящиеся к гарантийному обслуживанию, были проведены в надлежащее время Поставщиком, его уполномоченным дилером/сервисным партнером, или проведение таких работ сторонними силами было письменно согласовано с Поставщиком.
 - 3.3. Пломбы доступа не вскрывались и отсутствуют следы вскрытия неуполномоченными лицами.
 - 3.4. Счетчик моточасов постоянно находился в рабочем состоянии.
 - 3.5. Не производилось никаких модификаций по отношению к базовой комплектации изделия, не согласованных с Поставщиком.
 - 3.6. Использовались только оригинальные запасные части завода-изго

товителя или допустимость использования неоригинальных запасных частей была письменно подтверждена Поставщиком.

4. Гарантия Поставщика ограничена только дефектами производственного характера и не распространяется на следующие случаи:
 - 4.1. Регламентные работы при плановых ТО, включая диагностические и регулировочные работы, а также разрушение одноразовых элементов и расходование других материалов при ТО.
 - 4.2. Нормальный износ любых деталей, естественное старение и разрушение покрытия деталей, лакокрасочного слоя, резиновых деталей, обивки и отделки в результате воздействия окружающей среды и нормального использования.
 - 4.3. Незначительные отклонения, не влияющие на качество, характеристики или работоспособность изделия либо его элементов (например, слабый шум, скрип или вибрация).
 - 4.4. Для изделий, изначально имеющих табличку производителя (шильдик) с серийным номером изделия - отсутствие на изделии таблички производителя (шильдика) с серийным номером изделия, равно как и повреждения таблички производителя, делающие серийный номер изделия нечитаемыми, что не позволяет однозначно идентифицировать его.
 - 4.5. Для изделий, изначально не имеющих табличку производителя (шильдик) с серийным номером изделия - отсутствие на изделии гарантийной наклейки Поставщика с указанием года и месяца продажи, равно как и повреждения гарантийной наклейки Поставщика, делающие информацию на наклейке нечитаемой, что не позволяет однозначно идентифицировать год и месяц продажи изделия.
 - 4.6. Отрицательные последствия, возникшие по причине неправильной эксплуатации изделия, неполного или несоответствующего обслуживания.
 - 4.7. Отрицательные последствия, возникшие по причине установки на изделие деталей, не имеющих одобрения Поставщика или производителя изделия.
 - 4.8. Повреждения изделия, вызванные внешними воздействиями (химическими веществами или кислотными дождями), пожаром, катастрофами в результате техногенной деятельности человека или его небрежности, а также стихийными бедствиями.

- 4.9. Неисправности, возникшие в следствие отсутствия должного ухода за изделием, в том числе эксплуатации изделия в загрязненных условиях, отсутствия регулярной чистки и смазки изделия.
- 4.10. Любые механические повреждения изделия, в том числе, но не ограничиваясь, неисправности, возникшие по вине или в результате небрежности владельца изделия, либо возникшие в результате использования изделия не по прямому назначению, либо нанесенные изделию в результате дорожно-транспортного происшествия и т.д.
- 4.11. Отрицательные последствия, возникшие в результате ремонта, переделок или изменений в конструкции изделия, проведенных лицами, не имеющими одобрения Поставщика или производителя изделия.
- 4.12. Любые отрицательные последствия и поломки, возникшие по причине продолжения эксплуатации изделия с ранее обнаруженными неисправностями. При обнаружении любой неисправности необходимо немедленно прекратить эксплуатацию изделия, известить Поставщика согласно пункту 9 настоящих Гарантийных Условий и не эксплуатировать изделие до момента проведения ремонта или до момента получения уведомления от Поставщика о допустимости эксплуатации с обнаруженной неисправностью.
5. Гарантия не распространяется на расходные и смазочные материалы, а также прочие элементы, используемые при проведении ТО, либо подверженные износу и разрушению при нормальной эксплуатации, а именно: шины, колеса, ролики, элементы фильтров, накладки и щетки, прокладки различных типов, сальники и манжеты, плавкие предохранители, лампы накаливания, щетки электродвигателей, масла, жидкость для гидропривода сцепления и тормозов, консистентная смазка и т.д.
6. Гарантийные обязательства на тяговую аккумуляторную батарею составляют 12 месяцев с даты поставки или 2000 моточасов (что наступит раньше) при условии её правильной эксплуатации согласно руководству по эксплуатации и обязательного ведения Журнала зарядки тяговой батареи. Не допускается разряд свинцово-кислотных тяговых батарей ниже уровня 20% от максимального заряда и литий-ионных батарей ниже уровня 15% от максимального заряда. Нарушение этих требований ведет к снятию тяговой батареи с гарантии.

7. Претензии по работе стартовых аккумуляторных батарей принимаются в течение 3 (трёх) дней с даты поставки.
8. Эксплуатация изделия при температуре окружающей среды ниже или выше допустимой для изделия и указанной в его паспорте изделия и/или инструкции по эксплуатации запрещена. При нарушении этого правила гарантия прекращается. При эксплуатации изделия, для которого допускается эксплуатация при отрицательных температурах, в условиях частого перепада температур (например, при работе с постоянными перемещениями между теплой зоной склада и морозильной камерой) образование конденсата является естественным следствием прохождения точки росы, и возникающая из-за этого коррозия, а также возможные неисправности в электрооборудовании, не являются гарантийным случаем.
9. При выявлении в течение гарантийного срока дефектов или возникновении поломок, возникших по вине изготовителя и подпадающих под действие гарантии (далее – Неисправность), Покупатель сообщает о Неисправности и составляет Акт обнаружения Неисправности. В Акте должны быть указаны характеристика неисправности, дата ее обнаружения, серийный номер изделия, контактные данные сотрудника Покупателя на месте эксплуатации, а также к Акту должны быть приложены фото и/или видеоматериалы, подтверждающие факт неисправности и дающие информацию о её характере.
10. При условии выполнения Покупателем правил эксплуатации изделия и проведения регламентных ТО в сроки, предусмотренные паспортом изделия и/или инструкцией по эксплуатации, Поставщик по выбору Покупателя за свой счет устраняет Неисправности, выявленные в течение гарантийного срока и подпадающие под действие гарантии, либо высылает Покупателю новую деталь взамен дефектной.
11. Для изделий, относящихся к категориям ручные гидравлические тележки, гидравлические подъемные столы, ручные гидравлические штабелеры, несамohодные штабелеры с электроподъемом, гарантийный ремонт производится в сервисе Поставщика или его уполномоченного дилера/сервисного партнера. Доставка изделия в сервис и обратно производится силами и за счет Покупателя, если иное не согласовано Сторонами.

12. Для изделий, относящихся к категориям самоходные электрические тележки, перевозчики паллет, комплектовщики заказов, самоходные электроштабелеры, ричтраки, вилочные погрузчики, мачтовые и ножничные подъемники, гарантийный ремонт производится на месте эксплуатации изделия в пределах г. Москва, Московской области, г. Санкт-Петербург и Ленинградской области при условии технической возможности осуществления такого ремонта на месте эксплуатации. В случае объективной невозможности осуществления ремонта на месте эксплуатации изделия ввиду необходимости использования для ремонта габаритного оборудования или проведения ремонтных работ, требующих особые условия (сварочные работы, покрасочные работы), которые не могут быть обеспечены на месте эксплуатации, а также в случае расположения места эксплуатации в других регионах, доставка изделия в сервис Поставщика или его уполномоченного дилера / сервисного партнера и обратно производится силами и за счет Покупателя, если иное не согласовано Сторонами.
13. В случае выполнения гарантийного ремонта на месте эксплуатации изделия Покупатель обязуется предоставить работникам Поставщика место в помещении для выполнения гарантийного ремонта, обеспечивающее безопасные условия ведения работ: свободное пространство не менее четырёх метров в радиусе от изделия и не менее пяти метров в высоту над ним, подключение к электросети 220 В, температуру в помещении не ниже +15°C, нормальный уровень освещенности.
14. В случае самостоятельного выполнения ремонтных работ силами Покупателя и при условии предварительного согласования самостоятельного выполнения этих работ с Поставщиком отправка Покупателю запчастей по гарантии производится в следующем порядке:
 - 14.1. Покупатель за свой счет отправляет Поставщику деталь, которая предположительно является дефектной.
 - 14.2. Поставщик проводит проверку полученной запчасти.
 - 14.3. Если результаты проверки подтверждают наличие заводских дефектов, Поставщик за свой счет направляет Покупателю новую деталь взамен дефектной.
 - 14.4. Если результаты проверки не подтверждают наличие заводских дефектов, Поставщик возвращает Покупателю присланную деталь вместе с письменным заключением.
15. Поставщик вправе привлекать третьих лиц для выполнения гарантийного ремонта.



г. Москва
ноябрь 2023 год