

РУКОВОДСТВО ПО ЭКСПЛУАТАЦИИ (ПАСПОРТ) Ручной гидравлический штабелёр PROLIFT PRO TRV



PROLIFT PRO



Предисловие

Благодарим Вас за покупку техники PROLIFT серии PRO и желаем Вам комфортной и продуктивной работы!

Перед началом эксплуатации ручного гидравлического штабелёра внимательно ознакомьтесь с данным руководством по эксплуатации. При использовании и обслуживании оборудования удостоверьтесь, что руководство соответствует вашей модели. Сохраните его для возможной консультации в будущем. Если оно утеряно, пожалуйста, обратитесь к представителю бренда PROLIFT в вашем регионе.

Мы оставляем за собой право модифицировать ручной гидравлический штабелёр. В случае несоответствия фактических параметров штабелёра, описанным в руководстве, правильными следует считать реальные характеристики ручного гидравлического штабелёра. Руководство носит информационный характер.

Данное руководство должно применяться только в целях эксплуатации/обслуживания гидравлического штабелёра PROLIFT PRO. Поставщик не несет никакой ответственности за повреждения или несчастные случаи, возникающие из-за несоблюдения данного руководства и указаний по технике безопасности.



Отходы, представляющие опасность для окружающей среды, могут нанести экологический ущерб или вред здоровью при неправильном обращении. Во избежание утечки технических жидкостей во время эксплуатации оборудования, пользователь должен подготовить впитывающие материалы (опилки или сухую ткань), чтобы собрать вытекшие жидкости вовремя. Отходы и впитывающие материалы должны быть рассортированы и разложены в жёсткие контейнеры для мусора в соответствии с нормативными документами.



Содержание

Введение	5
1. Описание ручного гидравлического штабелёра	7
1.1 Назначение оборудования	7
1.2 Технические характеристики	7
1.3 Состав ручного гидравлического штабелёра	9
2. Использование штабелёра по назначению.....	20
2.1 Эксплуатационные ограничения.....	20
2.2 Подготовка штабелёра к работе	20
2.3 Эксплуатация ручного гидравлического штабелёра	20
2.4 Парковка	23
3. Техническое обслуживание и ремонт.....	24
3.1 Общие указания по техническому обслуживанию	24
3.2 Очистка штабелёра.....	26
3.3 Меры безопасности.....	26
3.4 Неисправности и способы их устранения.....	26
4. Транспортировка штабелёра.....	28
4.1 Погрузка-разгрузка штабелёра.....	28
5. Хранение и утилизация.....	29
5.1 Хранение	29
5.2 Утилизация	29
6. Гарантийное обслуживание	30
6.1 Обязательства поставщика	30
6.2 Условия предоставления гарантии	30
6.3 Порядок предоставления гарантии	30
6.4 Ограничения в рамках гарантийного обслуживания	31
Гарантийный талон.....	33
Отметки гарантийных ремонтов.....	34
Таблица ежедневных осмотров	35
Таблица квартальных осмотров	37
Таблица годовых осмотров	38
Таблица сведений о ремонте	39
Таблица замены масла.....	40



Введение

В этом руководстве разъясняются базовые знания о структуре основных компонентов, принципах работы и техническом обслуживании ручного гидравлического штабелёра PROLIFT PRO TRV.



Внимательно прочитайте следующие предупреждения перед началом эксплуатации оборудования:

- неправильная эксплуатация может привести к травмам или порче оборудования;
- оператор должен гарантировать надлежащую эксплуатацию, а также факт того, что данное оборудование будет использоваться только персоналом, прошедшим специальный инструктаж;
- во время работы груз должен быть расположен в середине продольной плоскости ручного гидравлического штабелёра;
- оператор должен принять во внимание ограничения и соблюдать инструкцию по технике безопасности;
- освещение во время работы должно быть не меньше 50 Люкс;
- для правильной работы ручного гидравлического штабелёра и во избежание несчастных случаев, пользователь должен понимать и соблюдать все меры предосторожности и предупреждения, содержащиеся в данном руководстве;
- штабелёр должен использоваться только в соответствии с правилами, указанными в его руководстве по эксплуатации;
- никогда не позволяйте использовать данную технику несовершеннолетним лицам или персоналу, не ознакомленному с руководством.

СЕРТИФИКАЦИЯ

EAC Единый знак обращения (ЕАС) свидетельствует о том, что ручной гидравлический штабелёр прошёл все установленные в технических регламентах Таможенного союза процедуры оценки соответствия и отвечает стандартам и требованиям, имеющим силу на момент продажи.

МОДИФИКАЦИЯ (ИЗМЕНЕНИЯ)

Запрещается производить любые изменения в оборудовании, которые могут повлиять на грузоподъемность, стабильность или безопасность. Запчасти и специальные комплектующие неоригинального производства также не допускаются, так как это может быть причиной нарушения общих технических характеристик штабелёра.

Неисправности и дефекты, вызванные применением запчастей или других комплектующих неоригинального производства, не являются гарантийными случаями.



ВНИМАНИЕ! При несоблюдении руководства, гарантия становится недействительной

ГАРАНТИЙНЫЕ УСЛОВИЯ

Гарантийная политика PROLIFT приведена в конце данного руководства.

ИСПОЛЬЗОВАНИЕ РУКОВОДСТВА

Следующие символы используются для обозначения предостерегающих сообщений, содержащихся в руководстве:



ОПАСНО

Не соблюдение указаний, обозначенных этим символом, может создать серьезную угрозу безопасности оператора и обслуживающего персонала.



ОСТОРОЖНО

Не соблюдение указаний, обозначенных этим символом, может привести к серьезным повреждениям оборудования, а в некоторых случаях - привести к аннулированию гарантии.



ВНИМАНИЕ

Этот символ указывает на важную информацию для оператора.

СЕРВИС

Для выполнения определенных видов ремонта и технического обслуживания, свяжитесь с представителем бренда PROLIFT в вашем регионе. Сервисное обслуживание должно производиться квалифицированными специалистами с соответствующим оборудованием и оригинальными запчастями.

ЗАПАСНЫЕ ЧАСТИ

Используйте только оригинальные запасные части, поставляемые поставщиком. Использование неоригинальных запасных частей приведет к аннулированию гарантии, при этом полная ответственность за возможные несчастные случаи, вызванные деталями несоответствующими требованиям, переходит на владельца техники.

Ручной гидравлический штабелёр должен эксплуатироваться в следующих условиях:

- температура окружающей среды от -15°C до +50°C;
- относительная влажность воздуха до 85% при температуре +20°C;
- используйте ручной гидравлический штабелёр (во время перемещения и/или подъёма груза) на гладких, ровных и хорошо подготовленных поверхностях без повреждений, ям и загрязнений, с уклоном не более 1%. Недопустима транспортировка грузов по участкам с наклоном более 5% в продольном направлении;
- при использовании ручного гидравлического штабелёра центр тяжести груза должен быть расположен в середине продольной плоскости штабелёра. При этом координаты центра тяжести груза не должны выходить за пределы центра загрузки штабелёра, указанного в технических характеристиках;
- нагрузка должна быть равномерно распределена на вилах.

ТРЕБОВАНИЯ К ПОКРЫТИЯМ

Ручной гидравлический штабелёр не оборудован системой амортизаторов, поэтому на поверхностях, по которым он перемещается, не должно быть неровностей и ям, которые могут создать проблемы для движения. Искусственные препятствия (пороги и т.п.) должны быть оборудованы пандусами, чтобы избежать ударных нагрузок на колеса. Мусор и другие препятствия в рабочей зоне должны немедленно удаляться.



1 Описание ручного гидравлического штабелёра

1.1 НАЗНАЧЕНИЕ ИЗДЕЛИЯ

Ручной гидравлический штабелёр используется для подъема, опускания и транспортировки уложенных на поддоны грузов на исключительно ровной поверхности, а также для их укладки на стеллажи, соответствующие максимальной высоте подъема штабелёра. На корпусе штабелёра находится график зависимости высоты подъема от поднимаемой массы груза, позволяющий легко установить возможности подъема груза на нужную вам высоту. Запрещается нарушать данные, указанные на графике.

Вилы поднимаются за счет цепной передачи, которая приводится в движение гидроцилиндром. Гидравлическое масло накачивается в рабочую полость гидроцилиндра рукояткой управления или педалью подъема вил.

1.2 ТЕХНИЧЕСКИЕ ХАРАКТЕРИСТИКИ

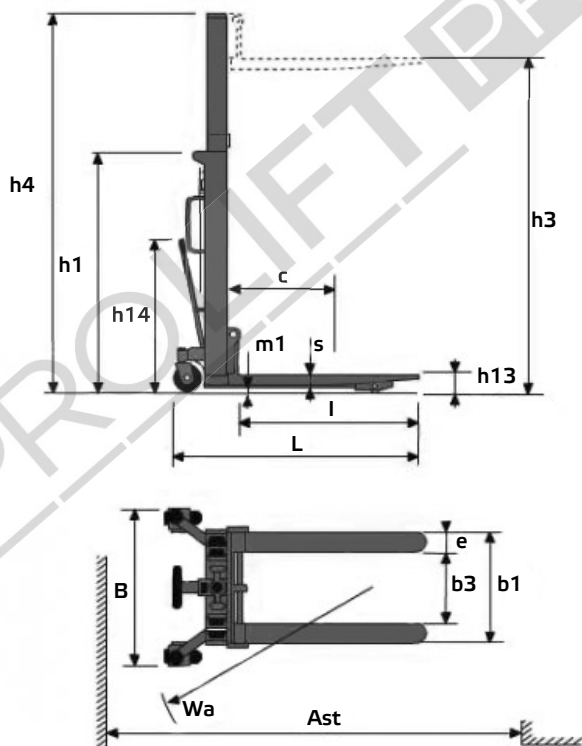


Рисунок 1. Технические характеристики

**Таблица 1. Технические характеристики ручного гидравлического штабелёра PROLIFT PRO TRV**

Технические характеристики	TRV 1016	TRV 1020	TRV 1025	TRV 1030	TRV 1516	TRV 1525	TRV 1530	TRV 2016
Грузоподъемность (Q), кг	1000	1000	1000	1000	1500	1500	1500	2000
Высота подъема (h3), мм	1600	2000	2500	3000	1600	2500	3000	1600
Габаритная высота (h4), мм	2030	1580	1800	2080	2030	1800	2080	2030
Длина вил (l), мм	1150							
Ширина раздвижных вил (b1), мм	330-850							
Общая длина (L), мм	1660							
Габаритная ширина (B), мм	870							
Ширина одной вилы (e), мм	150							
Минимальный радиус поворота (Wa), мм	1250							
Ширина прохода с палетой (Ast), мм	1950							
Центр тяжести (C), мм	600							
Высота рукоятки управления (h14), мм	1150							
Высота вил в нижнем положении (h13), мм	85							
Дорожный просвет (m1), мм	35							
Размер рулевых колес, мм	180x50							
Размер вилочных роликов, мм	74x58							
Материал колес/роликов	полиуретан							
Масса, кг	223	290	325	347	232	330	350	270

Производитель оставляет за собой право вносить изменения в конструкцию штабелёра,



не влияющие на эксплуатационные свойства и срок службы изделия, без предварительного уведомления покупателя.

1.3 СОСТАВ РУЧНОГО ГИДРАВЛИЧЕСКОГО ШТАБЕЛЁРА

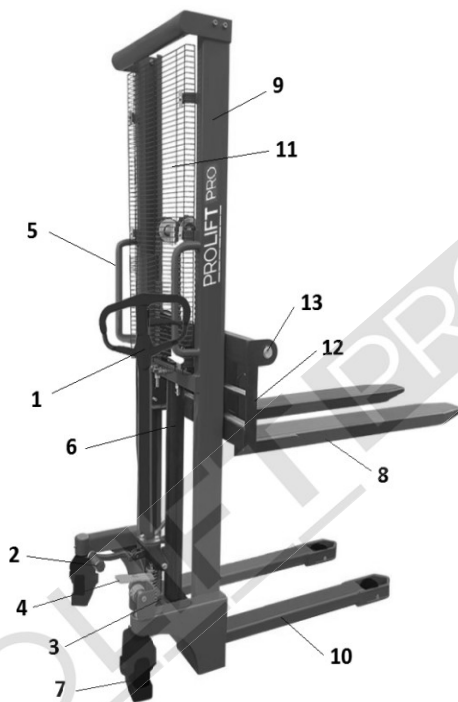


Рисунок 2. Состав штабелёра

1. Ручьятка управления.
2. Педаль подъёма.
3. Педаль спуска.
4. Тормоз.
5. Ручки.
6. Гидроцилиндр.
7. Поворотные колёса.
8. Вилы.
9. Мачта.
10. Опорные консоли.
11. Защитная решётка.
12. Каретка.
13. Ось каретки.

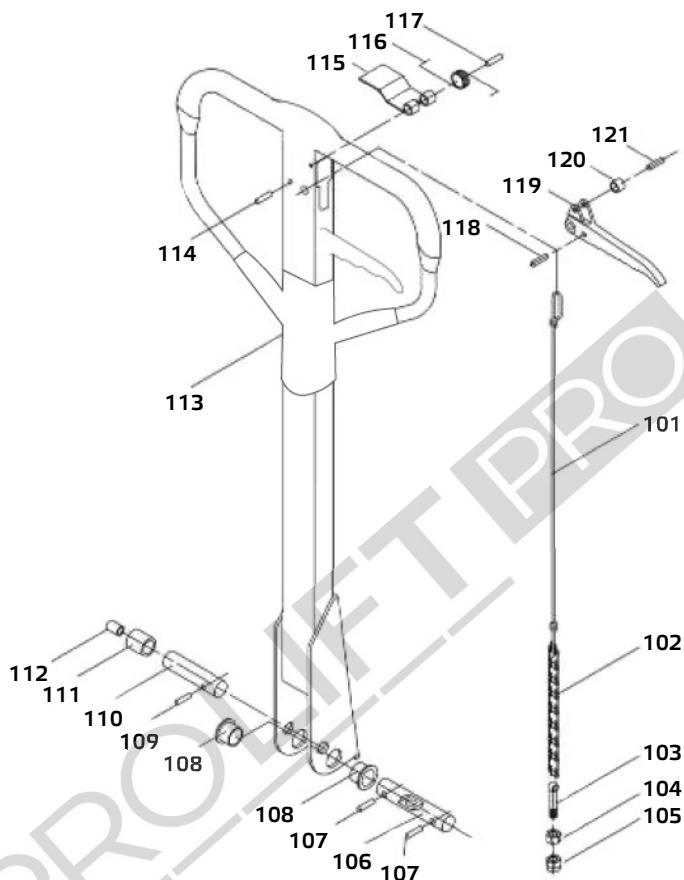


Рисунок 3. Состав рукоятки управления

Таблица 2. Состав рукоятки управления

Номер детали	Деталь	Кол-во, шт.	Номер детали	Деталь	Кол-во, шт.
101	Тяговый стержень	1	112	Втулка ролика ручки	1
102	Цепь	1	113	Корпус рукоятки в сборе	1
103	Откидной болт	1	114	Штифт пружинный	1
104	Гайка шестигранная	1	115	Пластина рычага ручки	1



Номер детали	Деталь	Кол-во, шт.	Номер детали	Деталь	Кол-во, шт.
105	Неметаллическая вставная зажимная гайка	1	116	Возвратная пружина	1
106	Ось крепления ручки (вал позиционирования)	1	117	Штифт пружинный	1
107	Штифт пружинный	2	118	Штифт пружинный	1
108	Втулка оси рукоятки	2	119	Рычаг рукоятки	1
109	Штифт пружинный цилиндрический	1	120	Ролик рукоятки рычага	1
110	Вал ролика	1	121	Штифт пружинный	1
111	Нажимной ролик	1			

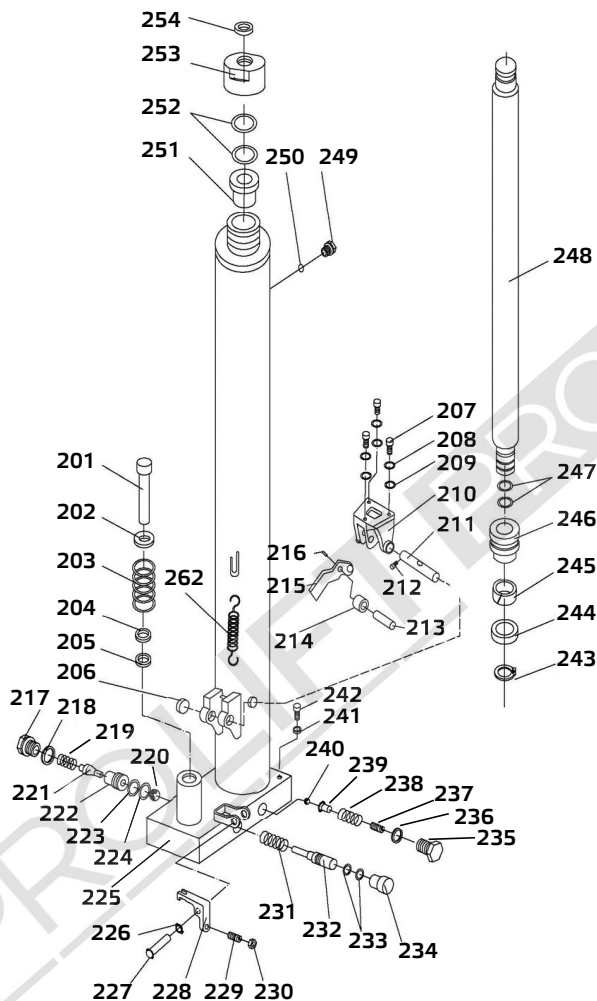


Рисунок 4. Состав гидроцилиндра

Таблица 3. Состав гидроцилиндра

Номер детали	Деталь	Кол-во, шт.	Номер детали	Деталь	Кол-во, шт.
201	Шток насоса	1	229	Винт	1
202	Крышка пружины	1	230	Гайка	1
203	Пружина	1	231	Пружина	1



Номер детали	Деталь	Кол-во, шт.	Номер детали	Деталь	Кол-во, шт.
204	Пыльник	1	232	Нажимной шток	1
205	Уплотнительная манжета	1	233	Уплотнительное кольцо	2
206	Втулка	2	234	Колпачок	1
207	Винт	3	235	Пробка	1
208	Шайба	3	236	Уплотнительная шайба	1
209	Пружинная шайба	3	237	Регулировочный болт	1
210	Кронштейн	1	238	Пружина	1
211	Ось кронштейна	1	239	Седло пружины	1
212	Винт	1	240	Стальной шарик	1
213	Ось ролика	1	241	Уплотнительная шайба	1
214	Нажимной ролик	1	242	Винт	1
215	Рычаг педали	1	243	Стопорное кольцо	1
216	Эластичный штифт	1	244	Уплотнительная манжета	1
217	Винт	1	245	Упорное кольцо	1
218	Уплотнительная шайба	1	246	Поршень	1
219	Пружина	1	247	Уплотнительное кольцо	2
220	Стальной шарик	1	248	Шток гидроцилиндра	1
221	Вал клапана насоса	1	249	Винт	1
222	Седло клапана	1	250	Винт	1
223	Уплотнительное кольцо	1	251	Уплотнительная манжета	1
224	Шайба	1	252	Уплотнительное кольцо	2
225	Корпус гидроцилиндра	1	253	Крышка	1
226	Стопорное кольцо	1	254	Пыльник	1
227	Эластичный штифт	1	262	Пружина	2
228	Рычаг	1			

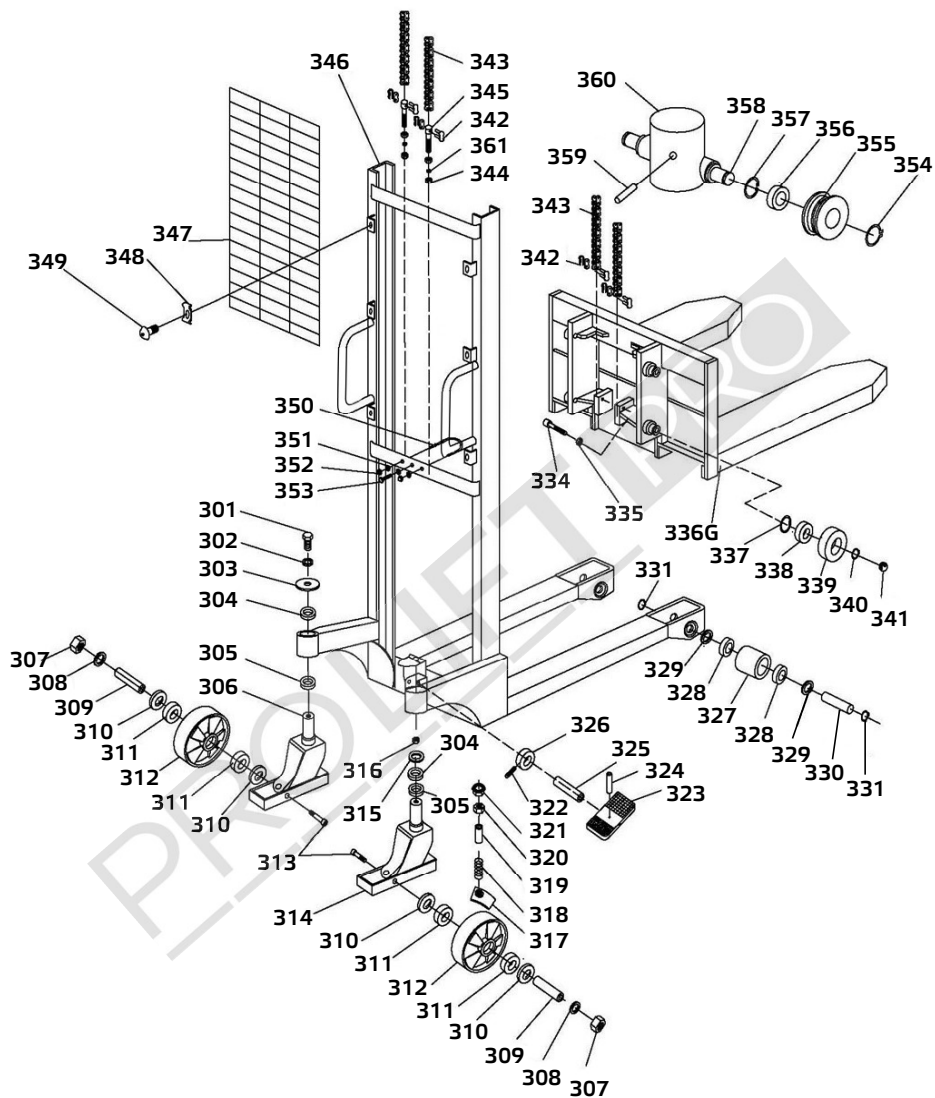


Рисунок 5. Состав рамы ручного гидравлического штабелёра TRV 1016/1516/2016



Таблица 4. Состав рамы штабелёра TRV 1016/1516/2016

Номер детали	Деталь	Кол-во, шт.	Номер детали	Деталь	Кол-во, шт.
301	Болт	1	331	Стопорное кольцо	4
302	Эластичная шайба	1	334	Болт	4
303	Шайба	1	335	Гайка	4
304	Подшипник	2	336G	Вилы	2
305	Подшипник	2	337	Стопорное кольцо	4
306	Колесная опора	1	338	Подшипник	4
307	Гайка	2	339	Ролик	4
308	Эластичная шайба	2	340	Стопорное кольцо	4
309	Ось колеса	2	341	Стальной шарик	4
310	Крышка	4	342	Замок цепи	2
311	Подшипник	4	343	Цепь	2
312	Колесо	2	344	Гайка	2
313	Винт	2	345	Болт	1
314	Колесная опора стормозом	1	346	Мачта	1
315	Шайба	1	347	Защитная сетка	1
316	Гайка	1	348	Скоба	6
317	Тормозная пластина	1	349	Винт	6
318	Пружина	1	350	Скоба гидроцилиндра	1
319	Крышка	1	351	Гайка	3
320	Гайка	1	352	Гайка	2
321	Гайка	1	353	Болт	1
322	Винт	1	354	Стопорное кольцо	2
323	Педаль	1	355	Ролик цепи	2
324	Эластичный штифт	1	356	Подшипник	2
325	Штифт	1	357	Стопорное кольцо	2
326	Кулачок	1	358	Ось	1
327	Ролик	2	359	Эластичный штифт	1
328	Подшипник	4	360	Рамка	1
329	Крышка	4	361	Эластичная шайба	3
330	Ось нажимного ролика	2			

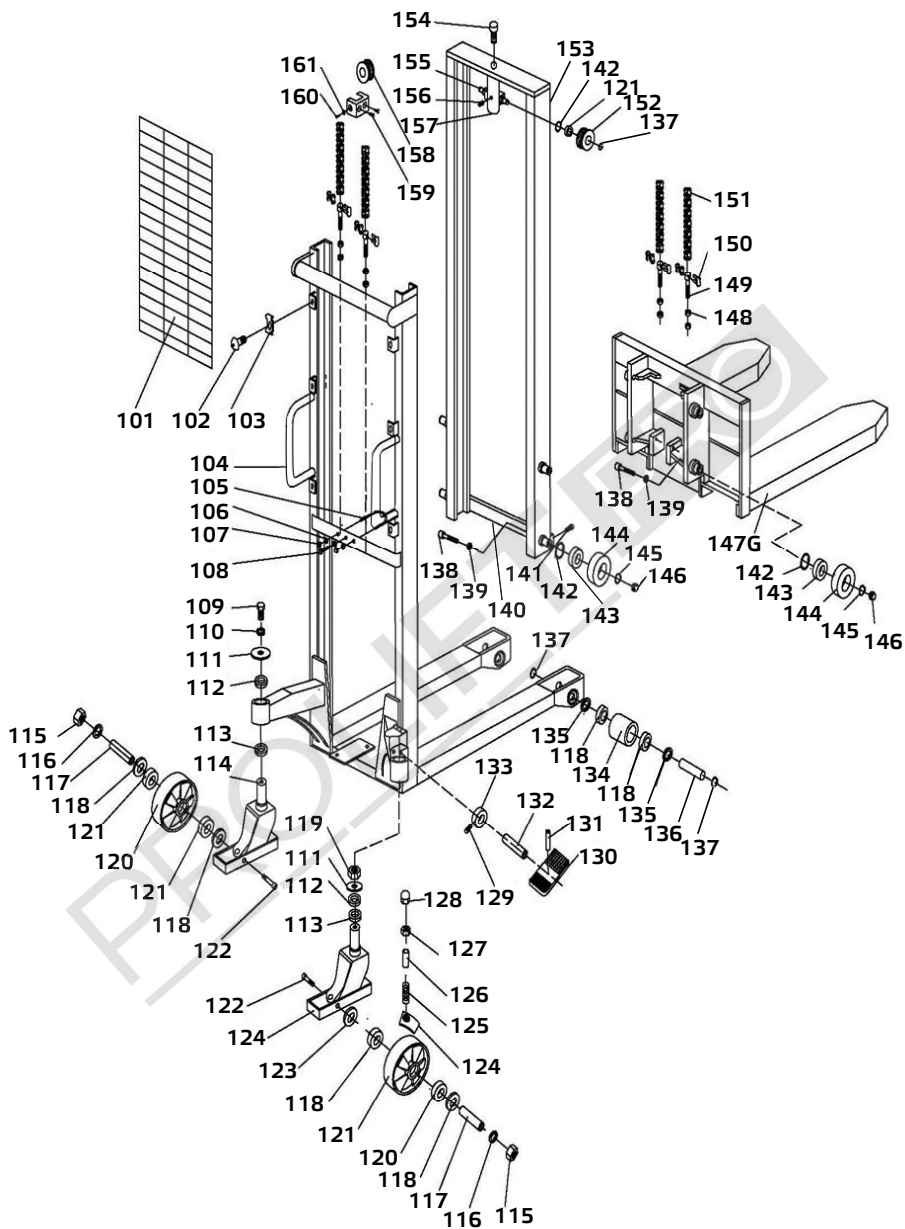


Рисунок 6. Состав рамы ручного гидравлического штабелёра TRV 1020/1025/1030/1525/1530



**Таблица 5. Состав рамы ручного гидравлического штабелёра
TRV 1020/1025/1030/1525/1530**

Номер детали	Деталь	Кол-во, шт.	Номер детали	Деталь	Кол-во, шт.
101	Защитная решетка	1	132	Вал	1
102	Винт	6	133	Кулачок	1
103	Скоба	6	134	Шайба	4
104	Мачта	1	135	Вал ролика	2
105	Скоба гидроцилиндра	1	136	Ролик	2
106	Гайка	3	137	Стопорное кольцо	14
107	Гайка	2	138	Винт	8
108	Болт	1	139	Гайка	8
109	Болт	1	140	Соединительная пластина	1
110	Эластичная шайба	1	141	Винт	4
111	Шайба	1	142	Стопорное кольцо	4
112	Подшипник	2	143	Подшипник	8
113	Подшипник	2	144	Ролик	4
114	Колесная опора	1	145	Стопорное кольцо	8
115	Гайка	2	146	Стальной шарик	8
116	Эластичная шайба	2	147G	Вилы	4
117	Ось	2	148	Гайка	4
118	Шайба	8	149	Болт	2
119	Гайка	1	150	Замок цепи	2
120	Колесо	2	151	Цепь	2
121	Подшипник	8	152	Ролик цепи	2
122	Винт	2	153	Внутренняя мачта	1
123	Колесная опора с тормозом	1	154	Винт	4
124	Тормозная пластина	1	155	Ось	4
125	Пружина	1	156	Эластичный штифт	1
126	Крышка	1	157	Верхний упор	4
127	Гайка	1	158	Колесо	2
128	Гайка	1	159	Болт	4
129	Винт	1	160	Ось	2
130	Педаля	1	161	Стопорное кольцо	2
131	Эластичный штифт	1			

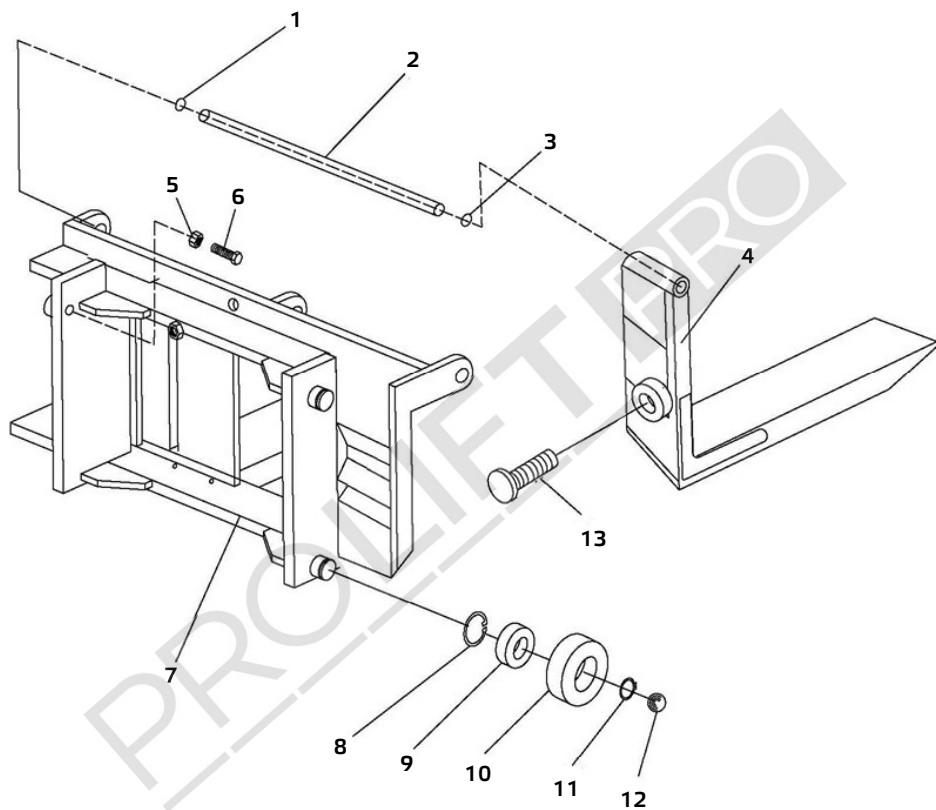


Рисунок 7. Состав каретки с регулируемыми вилами



Таблица 6. Состав каретки с регулируемыми вилами

Номер детали	Деталь	Кол-во, шт.	Номер детали	Деталь	Кол-во, шт.
1	Стопорное кольцо	1	8	Стопорное кольцо	4
2	Вал	1	9	Подшипник	4
3	Стопорное кольцо	1	10	Ролик	4
4	Регулируемая вила	2	11	Стопорное кольцо	4
5	Гайка	4	12	Стальной шарик	4
6	Болт	4	13	Регулировочный болт	2
7	Рама каретки	1			

PROLIFT PRO



2 Использование штабелёра по назначению

2.1 ЭКСПЛУАТАЦИОННЫЕ ОГРАНИЧЕНИЯ

- Груз разрешается перемещать только при его опоре на обе вилы.
- Запрещается работа только концами вилок.
- Недопустима транспортировка груза, если вилы подняты выше 200 мм от уровня пола.
- Категорически запрещается транспортировка людей на вилах штабелёра.

Недопустима работа штабелёра при:

- нарушенных сварных швах;
- установленной утечке из гидравлической системы;
- деформированных вилок;
- сломанных роликах или осях вилок.

Запрещается:

- поднимать и перемещать с помощью штабелёра груз, превышающий его грузоподъемность;
- оставлять штабелёр с грузом;
- оставлять штабелёр перед дверями, на путях эвакуации или в местах расположения пожарного инвентаря;
- транспортировка грузов при поперечном наклоне штабелёра;
- перемещение штабелёра путем приложения усилий к рукоятке управления;
- нахождение людей в непосредственной близости с грузом или подним.

2.2 ПОДГОТОВКА ШТАБЕЛЁРА К РАБОТЕ

Ознакомьтесь с оборудованием, органами управления и принципом его работы, а также с участком работы и общими условиями на месте, например: наличием возможных препятствий в рабочей зоне, несущей способностью пола и наличием необходимых ограждений.

Перед началом работы необходимо:

- установить вилы на ось каретки. Для этого необходимо снять стопорные кольца с оси каретки и достать ее. Далее установить вилы и зафиксировать ось стопорными кольцами;
- проверить гидравлическую систему на предмет утечки и загрязнений. Для этого необходимо произвести проверочный подъём и спуск вилок штабелёра без груза;
- осмотреть штабелёр на наличие повреждений;
- проверить наличие всех элементов и надежность их крепления;
- если осуществлялись ремонтные работы, необходимо проверить состояние отремонтированных деталей и узлов, правильность сборки и крепления;
- проверить на отсутствие масляных загрязнений/протечек или иных воспламеняющихся материалов;
- проверить корректность работы элементов управления.



ОПАСНО! Запрещается эксплуатация штабелёра при выявленных неисправностях ходовой части либо наличия повреждений гидроузла, цепной передачи или каретки

Эксплуатируйте только те штабелёры, для которых регулярно проводилось техническое обслуживание.

2.3 ЭКСПЛУАТАЦИЯ РУЧНОГО ГИДРАВЛИЧЕСКОГО ШТАБЕЛЁРА



ВНИМАНИЕ! При работе с ручным гидравлическим штабелёром используйте средства индивидуальной защиты



Управление штабелёром осуществляется одним оператором (подъем/спуск и тяга). Рабочее место оператора находится со стороны ручки управления. Движение штабелёра осуществляется посредством поступательной силы, создаваемой оператором, приложенной к стационарным ручкам (5) (рис. 2), предусмотренным для перемещения штабелёра и расположенным на раме штабелёра.



ОПАСНО! Не работайте на оборудовании без защитной решётки, предусмотренной конструкцией

Во время работы необходимо внимательно наблюдать за грузом и штабелёром. Особое внимание требуется при движении на поворотах.

При работе со штабелёром оператор должен находиться со стороны ручек. Следите за тем, чтобы не блокировались элементы управления. Проверьте работоспособность защитных устройств и тормоза. Обнаружив неисправность на защитных устройствах или возможные повреждения, которые могут снизить безопасность эксплуатации штабелёра, немедленно прекратите работу, устраните эту неисправность и причину ее возникновения.

Необходимо соблюдать равномерное распределение груза на вилах.



ОСТОРОЖНО! Не перегружайте штабелёр и не оставляйте груз в поднятом состоянии без присмотра

Правильное положение груза во время эксплуатации ручного гидравлического штабелёра показано на рисунке 8.

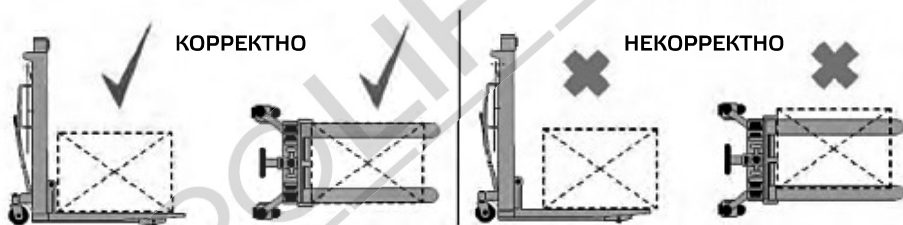


Рисунок 8. Правильное расположение груза на вилах штабелёра

Держите груз в зоне видимости. В случае перекрытия визуального обзора перевозимым грузом, используйте помощника. Всегда предупреждайте о начале движения штабелёра.

Подъём груза:

- подвести штабелёр к грузу;
- завести вилы под груз или палету;
- зафиксировать тормоз (4) (рис. 2) на поворотных колёсах;
- при движении рукоятки управления (1) (рис. 2) или педали (2) (рис. 2) вилы с грузом поднимаются.



Рабочие режимы рукоятки управления

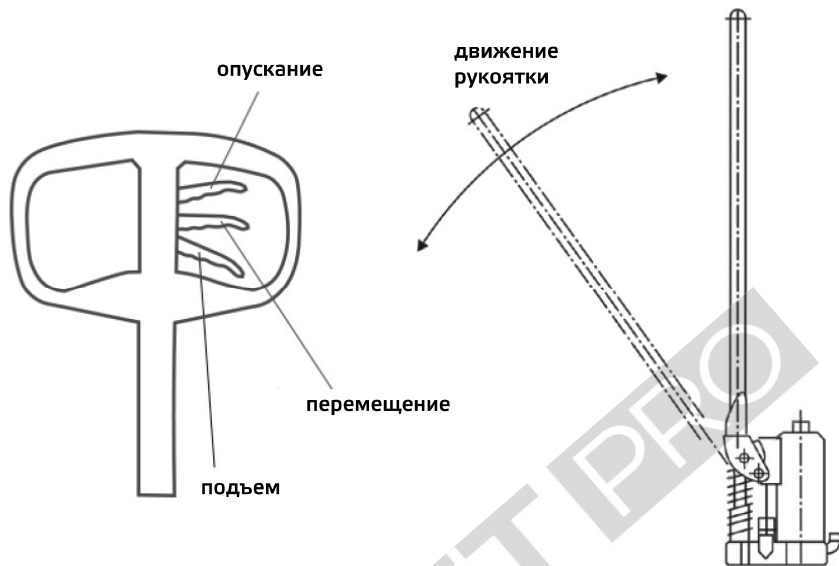


Рисунок 9. Рабочие режимы рукоятки управления

- рукоятка управления находится в верхнем положении (опускание): в этом положении вилы штабелёра должны опускаться;
- рукоятка управления находится в нейтральном положении (перемещение): качните несколько раз рукояткой, вилы не должны подниматься/опускаться;
- рукоятка управления находится в нижнем положении (подъём): качните несколько раз рукояткой, вилы штабелёра должны подниматься.

Предусмотрено ограничение хода штока гидроцилиндра: при достижении крайнего верхнего положения нагнетание прекращается. Это предохраняет конструкцию штабелёра от перегрузки.

Спуск груза

Для спуска вил с грузом нажмите и удерживайте педаль (3) (рис. 2). После осуществления необходимых погрузочно-разгрузочных работ опустите вилы в крайнее нижнее положение.

Транспортировка груза

При использовании штабелёра для транспортировки груза, расположите вилы на расстоянии 200 мм от пола. Управление горизонтальным перемещением штабелёра осуществляется посредством стационарных ручек (5) (рис. 2).



ВНИМАНИЕ! Проверяйте затяжку болтов и гаек штабелёра через равные промежутки времени



ОСТОРОЖНО! Управляйте штабелёром, крепко удерживая его двумя руками за ручки на раме штабелёра и контролируя движение вперёд



Рисунок 10. Регулировочные винты

При подъеме вил на максимальную высоту при максимальной загрузке допускается отклонение конца вил до 100 мм в вертикальной плоскости. Для устранения данного отклонения (при необходимости) в конструкции штабелёра предусмотрены регулировочные винты (б) (рис. 10), которые расположены на задней спинке вил. Для поднятия конца вил в вертикальной плоскости необходимо проворачивать регулировочные винты (б) (рис. 10) против часовой стрелки (выкручивать) до достижения требуемого положения вил.

2.4 ПАРКОВКА

- Оставляйте штабелёр на ровной поверхности в устойчивом положении, заблокировав его во избежание произвольного движения, а также использования посторонними лицами.
- Держите штабелёр подальше от огня.



3 Техническое обслуживание и ремонт

3.1 ОБЩИЕ УКАЗАНИЯ ПО ТЕХНИЧЕСКОМУ ОБСЛУЖИВАНИЮ



ВНИМАНИЕ! Запрещается курить при работах по ремонту и обслуживанию штабелёра

- Перед началом осмотра следует предварительно тщательно очистить штабелёр.
- Выполняйте указанные в руководстве по эксплуатации работы по техническому уходу, регулировке, а также график соответствующих работ, включая указания по замене изношенных частей.
- Работы по техническому обслуживанию и профилактике должны проводиться только квалифицированным персоналом.
- Все работы должны проводиться только тогда, когда штабелёр установлен на ровной и твёрдой площадке и заблокирован от скатывания и/или сползания.
- В случае замены больших узлов или отдельных компонентов пользуйтесь только надлежащими и технически исправными подъёмными устройствами достаточной грузоподъёмности.
- Тщательно фиксируйте все узлы на штабелёрах.
- Использованные запасные части и промасленные материалы храните в отдельной, специально обозначенной ёмкости и утилизируйте, не загрязняя окружающую среду.
- Не используйте для чистки бензин или другие легковоспламеняющиеся вещества.
- После проведения работ по техническому обслуживанию снова установите все защитные приспособления.



ОПАСНО! Запрещается осуществлять техническое обслуживание и ремонтные работы при поднятых вилах

Не менее одного раза в год необходима проверка штабелёра специалистами сервисного центра.

Долив масла в гидравлическую систему

Проверяйте уровень масла в гидроцилиндре в том случае, если обнаружены утечки из гидравлической системы.

После выполнения ремонтных работ рекомендуется полная замена масла. Масло в количестве 1,8 - 2,3 литра заливается в гидросистему через фильтрующую сетку.

Возможно использование следующего гидравлического масла:

- HLP 32 DIN 51524.



ВНИМАНИЕ! При добавлении масла в гидросистему запрещается смешивать масла различных марок и производителей

Долив масла в гидравлическую систему осуществляется через заливное отверстие (1) (рис. 11), находящееся в верхней части гидроцилиндра.

1. Полностью опустите вилы штабелёра.
2. Извлеките резиновую заглушку из заливного отверстия (1) (рис. 11).
3. Долейте масло до момента вытекания его из заливного отверстия.
4. Закройте заливное отверстие резиновой заглушкой.

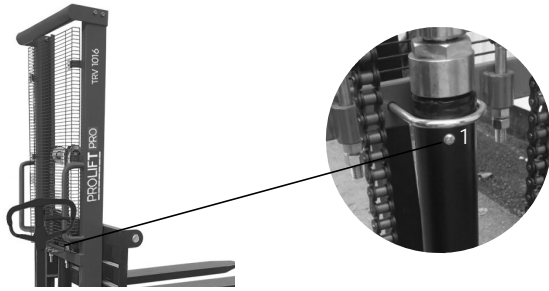


Рисунок 11. Заливное отверстие гидроцилиндра

Смазка цепного привода и подвижных элементов (таких как втулки, подшипники, оси и т.п.) производится консистентной смазкой ежемесячно.

⚠️ ВНИМАНИЕ! Обеспечивайте утилизацию рабочих жидкостей и изношенных деталей в соответствии с нормативными документами

Таблица 7. Периодичность технического обслуживания

Виды технического обслуживания	Ежедневно	Ежемесячно	Ежегодно
Осмотр на предмет подтекания масла	•		
Проверка затяжки резьбовых соединений	•		
Очистка штабелёра	•		
Осмотр цепного привода на наличие повреждений		•	
Смазка цепного привода		•	
Смазка подвижных элементов		• *	
Проверка исправности основных узлов и механизмов			• **

* - рекомендованный интервал между обслуживаниями может изменяться в зависимости от условий эксплуатации и степени загрязнения окружающей среды.

** - для проведения этих работ обращайтесь в сервисный центр.

Таблица 8. Эксплуатационные материалы

Узел	Количество, л	Интервалы замены	Смазочный материал
Гидроцилиндр	1,8-2,3	После ремонта	HLP 32 DIN 51524
Цепной привод и подвижные элементы	0,02	Ежемесячно	K2K-30 DIN 51502



3.2 ОЧИСТКА ШТАБЕЛЁРА

Проводите работы по очистке ручного гидравлического штабелёра в случае его загрязнения.

- После мойки продуйте оборудование сухим сжатым воздухом, а затем проверьте резьбовые соединения и основные узлы на возможные повреждения или ослабление крепления. Обнаруженные неполадки сразу устраните.
- Смажьте привод и подвижные элементы.
- Не применяйте для мойки воспламеняющиеся или другие агрессивные материалы.

3.3 МЕРЫ БЕЗОПАСНОСТИ

- Размещение груза на вилах должно быть равномерным, центр тяжести – посередине или как можно дальше от концов вилок.
- Высота поднятия вилок с грузом не должна быть больше допустимой, максимальное значение которой указано в руководстве.
- Особую внимательность и осторожность при работе с техникой необходимо соблюдать в местах с неудобными поворотами и неровностями пола.
- Не разрешается останавливать работу, если груз находится на вилах. Сначала необходимо снять палету с грузом, затем опустить вилы вниз.
- На складских штабелёрах, предназначенных для перевозки грузов, нельзя перевозить людей.
- Находиться под вилами при манипулировании грузами запрещено. Перед началом работы необходимо убедиться, что рабочее пространство свободно.
- Перевозка грузов, поднятых над землей, запрещается.
- Всегда перед началом работы делайте предварительный осмотр.
- Всегда выполняйте предварительное тестирование.
- Осматривайте рабочее место.
- Используйте штабелёр только для подъема и транспортировки грузов.
- Изучите руководство и соблюдайте общие правила безопасности и работы.
- Не ставьте неустойчивый или незакрепленный и сложенный один на один груз.
- Не перегружайте штабелёр. Сверяйте грузоподъемность машины с имеющейся диаграммой подъема груза при различной центровке.
- Не поднимайте груз, пока не установите штабелёр на твердую и ровную поверхность.
- Не работайте со штабелёром при сильном или порывистом ветре.
- Не опускайте груз, пока пространство под грузом не будет свободно от людей или пока не удалите препятствия.
- Всегда держите руки и пальцы подальше от движущихся деталей, которые могут захватить вашу одежду.
- Не работайте с неисправным или плохо работающим штабелёром.
- Не работайте со штабелёром, если у него повреждена или износилась, или вытянулась рабочая цепь более чем на 3%.
- Проводите предварительный осмотр штабелёра каждый раз перед работой.
- Убедитесь, что все бирки на месте и хорошо читаются.

3.4 НЕИСПРАВНОСТИ И СПОСОБЫ ИХ УСТРАНЕНИЯ

Таблица 9. Основные неисправности и способы их устранения

Неисправность	Причина	Способы устранения неисправностей
Штабелёр не поднимает груз	Груз слишком тяжёлый. Клапан ограничения давления работает нормально	Уменьшить вес груза



Неисправность	Причина	Способы устранения неисправностей
	Низкий уровень масла в гидроцилиндре	Долить масло (при опущенных вилах)
	Не закрывается клапан спуска или клапан засорён	Очистить клапан или поменять его
Вилы штабелёра поднимаются медленно или не поднимаются совсем	Клапан ограничения давления не отрегулирован или засорен	Отрегулировать, отремонтировать или заменить клапан
	Гидроцилиндр неисправен	Отремонтировать или заменить гидроцилиндр
Поднятый груз самопроизвольно опускается	Нарушена герметичность гидравлической системы	Герметизировать
	Клапан спуска не закрывается или клапан загрязнён	Почистить или поменять клапан спуска
	Клапан спуска отрегулирован неправильно	Отрегулировать клапан спуска
	Уплотнительные элементы износились	Поменять уплотнительные элементы
Поднятый груз опускается слишком медленно	Слишком низкая температура. Гидравлическое масло имеет высокую вязкость	Заменить масло на менее вязкое



4 Транспортировка штабелёра

4.1 ПОГРУЗКА-РАЗГРУЗКА ШТАБЕЛЁРА

- Используйте только надежные и способные выдержать нагрузку грузоподъемные устройства.
- Крепите подъемные устройства только к исправным транспортировочным приспособлениям.
- Перед использованием проверьте транспортировочные приспособления на предмет повреждений.
- Не используйте поврежденные или ограниченные по своей функциональности транспортировочные приспособления.
- Не допускайте опрокидывания и самопроизвольного движения штабелёра.



ОПАСНО! Останавливаться под или рядом с висящим грузом опасно для жизни



ОСТОРОЖНО! Запрещается сбрасывать штабелёр с погрузочной платформы транспортного средства

Ограничения при транспортировке

- Должна быть обеспечена защита упаковки от попадания влаги и прямых солнечных лучей.
- При заполнении гидравлической системы маслом не допускается наклонять штабелёр на более чем 30 градусов.

PROLIFT PRO



5 Хранение и утилизация

5.1 ХРАНЕНИЕ

Храните штабелёр в вертикальном положении во избежание протечки масла, в сухом помещении, защищённым от попадания влаги и пыли.

5.2 УТИЛИЗАЦИЯ

Гидравлический штабелёр состоит из частей, включающих в себя металлы и пластмассы, которые могут вторично использоваться.

Штабелёр должен разбираться только квалифицированными специалистами:

- демонтируйте как можно больше частей штабелёра (колеса, цепи и т.д.). Разделите их в зависимости от материала (например, пластик, резиновые части, смазочные материалы, алюминий, сталь и др.);
- утилизируйте все части штабелёра в соответствии с требованиями нормативных актов после получения разрешения от соответствующих органов.

Утилизация токсичных веществ

- Ознакомьтесь с требованиями по утилизации токсичных веществ, таких как смазочные материалы и т.д.

Покупатель несет полную ответственность за любые нарушения законодательных требований до, во время и после разборки и утилизации частей штабелёра.

PROLIFER PRO



6 Гарантийное обслуживание

Определения:

Производитель – завод, осуществляющий производство оборудования.

Официальный представитель - компания, уполномоченная вести переговоры от лица производителя.

Поставщик (дилер) - компания, ответственная за продажу, гарантийное и после гарантийное обслуживание.

Покупатель - юридическое или физическое лицо, купившее технику и осуществляющее его эксплуатацию.

6.1 ОБЯЗАТЕЛЬСТВА ПОСТАВЩИКА

Поставщик гарантирует поставку техники в рабочем состоянии. В случае обнаружения скрытого заводского дефекта изготовления или сборки поставщик обязуется провести бесплатный ремонт/замену повреждённого элемента. Право принятия решения о необходимости ремонта или замены поврежденного элемента принадлежит поставщику.

Гарантийный срок

Гарантийный срок на новую технику составляет 12 месяцев со дня продажи техники покупателю. Гарантийный срок продлевается на время, требующееся для ремонта техники. На запасные части, использованные при ремонте техники, также распространяется гарантия поставщика, которая истекает одновременно с окончанием гарантийного срока на технику.

6.2 УСЛОВИЯ ПРЕДОСТАВЛЕНИЯ ГАРАНТИИ

Обязательным условием предоставления гарантии является соблюдение сроков прохождения технического обслуживания. Техническое обслуживание должно производиться специалистами поставщика или специалистами авторизованного сервисного центра. Нарушение графика прохождения технического обслуживания по вине покупателя является основанием для автоматического снятия техники с гарантийного обслуживания.

Смена владельца техники влечет за собой изменение условий предоставления гарантии, необходимо переоформление гарантийных документов.

Замененные детали переходят в собственность поставщика.

Поставщик оставляет за собой право отозвать технику для внеочередного технического обслуживания, ремонта или выполнения иных видов работ. Данные мероприятия проводятся за счет поставщика. При не предоставлении техники в срок, указанный в письменном уведомлении, поставщик имеет право снять с себя гарантийные обязательства, а также ответственность за последствия эксплуатации данной техники.

6.3 ПОРЯДОК ПРЕДОСТАВЛЕНИЯ ГАРАНТИИ

Для предъявления покупателем претензии в связи с обнаруженной неисправностью техники и для проведения гарантийного ремонта специалисту поставщика или авторизованного сервисного центра необходимо предоставить правильно заполненный гарантийный талон, содержащий отметки поставщика и покупателя, подтверждающие согласие последнего с условиями предоставления гарантии. Покупатель обязан хранить и предъявлять по первому требованию гарантийный талон на технику, а также копии документов на все виды ремонтных работ, производимых на технике.



В случае возникновения неисправности покупатель должен:

- обратиться в сервисную службу поставщика или авторизованный сервисный центр;
- предъявить правильно заполненный гарантийный талон с отметками о своевременно проведенных операциях в рамках технического обслуживания, регламентируемого поставщиком;
- предоставить технику в полной обязательной комплектации, в чистом виде для подтверждения наличия неисправности, устранение которой возможно в рамках гарантии. При невозможности устранения неисправности на территории покупателя, техника должна быть доставлена в службу сервиса поставщика или авторизованный сервисный центр покупателем самостоятельно за свой счет.

6.4 ОГРАНИЧЕНИЯ В РАМКАХ ГАРАНТИЙНОГО ОБСЛУЖИВАНИЯ

Поставщик и авторизованный сервисный центр не несут ответственность за упущенную выгоду, вызванную возможным простоем техники в течение времени проведения гарантийного ремонта.

Ограничение гарантии может выражаться как в уменьшении срока гарантийной поддержки, так и в сокращении перечня узлов и агрегатов, подлежащих гарантийному ремонту при дальнейшей эксплуатации.

Гарантийные обязательства не распространяются на:

- технику, которая эксплуатировалась в условиях, не соответствующих указанным в руководстве по эксплуатации (превышение максимальной грузоподъемности техники, использование техники в качестве буксирующего средства, эксплуатация на неровном покрытии и т.п.);
- детали, подвергшиеся конструктивным изменениям, а также последствия таких изменений (повреждения, преждевременный износ, старение и т.п.) на других деталях и узлах техники или их влияние на изменение характеристик техники;
- детали, подверженные естественному износу в ходе эксплуатации техники, интенсивность которой зависит от режима и условий эксплуатации. Гарантия не распространяется на следующие детали: амортизаторы и пружины, тормозной диск, ведущие, опорные колеса, а также подвильные ролики;
- повреждения, которые возникли в результате проведения ненадлежащего обслуживания сторонними лицами, в частности, при несоблюдении периодичности программы проведения технического обслуживания, а также при нарушении предписаний, приведенных в руководстве по эксплуатации техники. Детали, которым были причинены повреждения, вследствие внешних механических воздействий: удары, царапины, потертости, все механические повреждения, которые могли вывести из строя узлы и детали техники;
- детали, повреждение которых было вызвано нарушением предписаний производителя и поставщика;
- детали, поврежденные вследствие применения загрязняющих, химических веществ;
- повреждения, полученные в результате превышения максимально допустимой массы груза;
- детали, поврежденные вследствие попадания внутрь техники посторонних предметов, веществ, жидкостей, грызунов и насекомых;
- нормальный износ любых деталей, естественное старение и разрушение покрытия деталей, лакокрасочного слоя, резиновых деталей, чехлов в результате воздействия окружающей среды, вызванные ежедневным использованием;
- мелкие неполадки, не влияющие на качество, работу и функциональность штабелёра или его частей (например, небольшой шум или вибрация) или появляющиеся только при определенных специфических условиях;
- повреждение, вызванное недостаточным или неправильным обслуживанием (например, небрежное проведение ежедневных и периодических осмотров, указанных в руководстве по эксплуатации и обслуживанию, выдаваемом при покупке);



- повреждения, вызванные нарушениями или небрежной эксплуатацией, правила которой указаны в руководстве по эксплуатации и обслуживанию, неправильным использованием штабелёра, использованием штабелёра в непредусмотренных условиях;
- повреждения, вызванные внешними воздействиями, такими, как: химическое загрязнение, кислотный дождь, град, песок, соль, камни, пожар, природные катастрофы и другие природные явления. А также повреждения, вызванные ошибками человека и его небрежностью;
- повреждения штабелёра, полученные во время его погрузки, разгрузки, транспортировки.

Отказ в гарантии

Ниже приведен перечень нарушений, предполагающих возможность снятия с гарантии.

- Несоблюдение правил эксплуатации и обслуживания, а также при эксплуатации в особо агрессивной среде.
- Отсутствие гарантийного талона.
- Отсутствие обязательных отметок в гарантийном талоне (проведение ТО, ввод в эксплуатацию и т.д.).
- На естественный износ колес, а также повреждения ходовых узлов в результате эксплуатации на покрытии, не соответствующем требованиям завода изготовителя.
- Нарушена периодичность технического обслуживания. Отсутствует техническое обслуживание.
- Применение при ТО эксплуатационных жидкостей, не соответствующих рекомендациям правил эксплуатации.
- Эксплуатация штабелёра с недостаточным количеством эксплуатационных жидкостей и смазки (при возможности самостоятельного контроля).
- Совершение ремонта или внесение изменений в конструкцию штабелёра без согласования.
- Перегрузка штабелёра сверх допустимых норм, указанных в руководстве по эксплуатации и обслуживанию.
- Штабелёр используется не по назначению и в условиях, не указанных в руководстве по эксплуатации и обслуживанию.

Претензии по гарантии

Если гарантийные обязательства не выполняются поставщиком или авторизованным сервисным центром в полном объеме или имеет место необоснованный отказ в гарантийном ремонте, покупателю необходимо составить жалобу с указанием названия модели, серийного номера, даты покупки техники, наименования и адреса дилера или авторизованного сервисного центра, составить краткое описание о сфере применения техники. Жалобу следует отправить поставщику оборудования.

Поставщик обязуется рассмотреть жалобу покупателя в течение 14 дней, провести анализ перечня выполненных работ, принять решение о справедливости отказа от гарантийных обязательств, либо о необходимости повторного проведения работ, описанных в претензии.

Предъявление рекламаций

При возникновении неисправностей, попадающих в перечень гарантийных обязательств, собственник штабелёра должен составить рекламационный акт по установленному образцу и направить его в адрес гарантодателя.

Гарантодатель не несет какой-либо ответственности, связанной с простым оборудованием во время устранения неисправности.

Гарантия продлевается на период нахождения оборудования в ремонте, о чем делается соответствующая запись в гарантийном паспорте.



Гарантийный талон

Модель штабелёра

Предприятие изготовитель

Серийный номер

Грузоподъёмность (кг)

Высота подъёма (м)

Масса (кг)

Габаритные размеры

Гарантодатель: *(должность, ФИО, подпись, дата передачи/отгрузки)*

Покупатель

Адрес места эксплуатации *(должность, ФИО, подпись ответственного за эксплуатацию)*

Незаполненный гарантийный талон без печати и подписи недействителен!

ОТМЕТКИ ОБ ИЗМЕНЕНИИ ГАРАНТИЙНЫХ ОБЯЗАТЕЛЬСТВ



Отметки гарантийных ремонтов

Дата	Перечень работ	Штамп и подпись представителя сервисного предприятия
Дата _____		
Дата _____		
Дата _____		
Дата _____		
Дата _____		
Дата _____		
Дата _____		
Дата _____		
Дата _____		
Дата _____		
Дата _____		
Дата _____		
Дата _____		

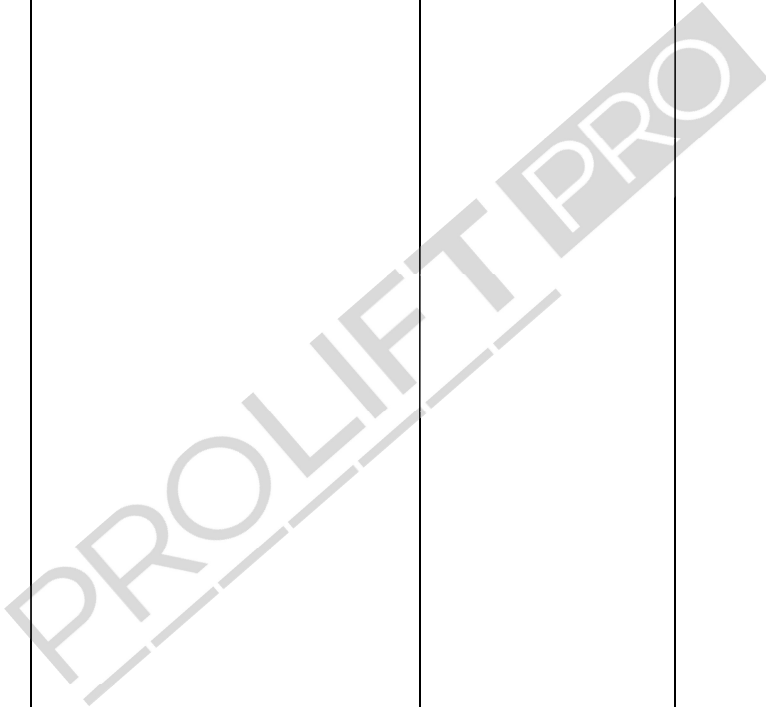


Таблица сведений о ремонте

Число, месяц, год	Причина неисправности и при каком осмотре обнаружена	Наименование отремонтированных или замененных частей	Ф.И.О мастера	Подпись



Таблица замены масла

Число, месяц, год	Марка масла	Ф.И.О мастера	Подпись
			



ВНИМАНИЕ! Без правильно заполненных таблиц штабелер в ремонт по гарантии не принимается!



АКТ РЕКЛАМАЦИИ № _____ « » _____ 20 г.


Предприятие (организация)

полное наименование предприятия (организации), адрес

телефон/факс

Комиссия в составе представителей покупателя: _____

должность, фамилия, имя, отчество

 **Полное наименование изделия согласно универсальному передаточному документу (УПД):** _____

Заводской номер изделия: _____

Дата приобретения товара и номер УПД: _____

Условия эксплуатации: _____

дата ввода в эксплуатацию, дата выхода из строя, количество наработанных часов, дней, месяцев и т.д.

Описание неисправности и предполагаемый дефект: _____

Фактический адрес местонахождения изделия: _____

Контактный телефон для связи: _____

Адрес электронной почты: _____

УВАЖАЕМЫЙ КЛИЕНТ!

Обращаем Ваше внимание на то, что ВСЕ пункты рекламации должны быть заполнены!

К акту рекламации обязательно прилагаются фото:

1. Фото общего вида изделия
2. Фото заводского номера
3. Фото/видео выявленного дефекта

Председатель комиссии:

Члены комиссии:

М.П.



PROLIFT PRO



АКТ РЕКЛАМАЦИИ № _____ «__» _____ 20__ г.


Предприятие (организация)

полное наименование предприятия (организации), адрес

телефон/факс

Комиссия в составе представителей покупателя: _____

должность, фамилия, имя, отчество

 **Полное наименование изделия согласно универсальному передаточному документу (УПД):** _____

Заводской номер изделия: _____

Дата приобретения товара и номер УПД: _____

Условия эксплуатации: _____

дата ввода в эксплуатацию, дата выхода из строя, количество наработанных часов, дней, месяцев и т.д.

Описание неисправности и предполагаемый дефект: _____

Фактический адрес местонахождения изделия: _____

Контактный телефон для связи: _____

Адрес электронной почты: _____

УВАЖАЕМЫЙ КЛИЕНТ!

Обращаем Ваше внимание на то, что ВСЕ пункты рекламации должны быть заполнены!

К акту рекламации обязательно прилагаются фото:

1. Фото общего вида изделия
2. Фото заводского номера
3. Фото/видео выявленного дефекта

Председатель комиссии:

Члены комиссии:

М.П.



PROLIFT PRO



АКТ РЕКЛАМАЦИИ № _____ « » _____ 20 г.


Предприятие (организация)

_____ *полное наименование предприятия (организации), адрес*

_____ *телефон/факс*

Комиссия в составе представителей покупателя: _____

_____ *должность, фамилия, имя, отчество*

 **Полное наименование изделия согласно универсальному передаточному документу (УПД):** _____

Заводской номер изделия: _____

Дата приобретения товара и номер УПД: _____

Условия эксплуатации: _____

_____ *дата ввода в эксплуатацию, дата выхода из строя, количество наработанных часов, дней, месяцев и т.д.*

Описание неисправности и предполагаемый дефект: _____

Фактический адрес местонахождения изделия: _____

Контактный телефон для связи: _____

Адрес электронной почты: _____

УВАЖАЕМЫЙ КЛИЕНТ!

Обращаем Ваше внимание на то, что ВСЕ пункты рекламации должны быть заполнены!

К акту рекламации обязательно прилагаются фото:

1. Фото общего вида изделия
2. Фото заводского номера
3. Фото/видео выявленного дефекта

Председатель комиссии:

Члены комиссии:

М.П.



PROLIFT PRO

PROLIFT PRO

PROLIFT PRO

www.prolift-russia.ru