



РУКОВОДСТВО ПО ЭКСПЛУАТАЦИИ

Тележка универсальная СТ-1

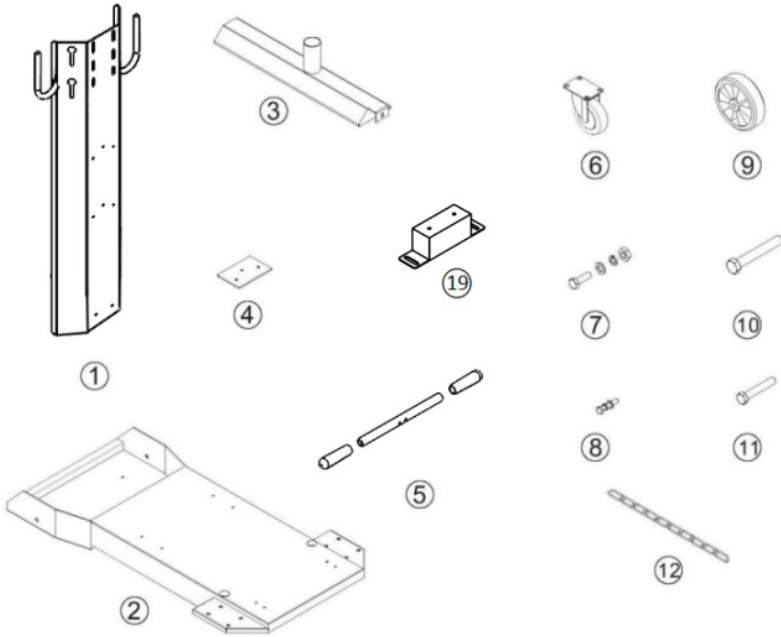


www.kedrweld.ru

СОДЕРЖАНИЕ:

1. СПИСОК ДЕТАЛЕЙ.....	3
2. ИНСТРУКЦИЯ ПО СБОРКЕ	5
3. УСТАНОВКА ИСТОЧНИКА ПИТАНИЯ И БЖО	7
3.1 Конфигурация без использования БЖО	7
3.2 Конфигурация с использованием БЖО.....	9

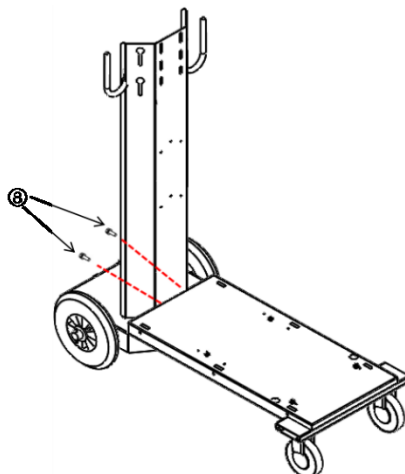
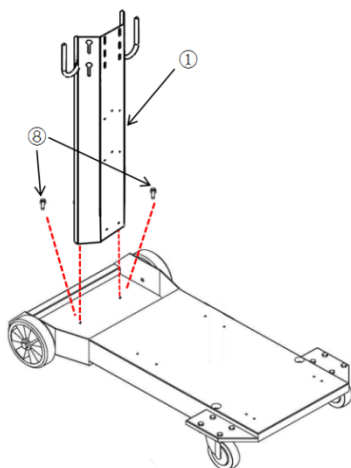
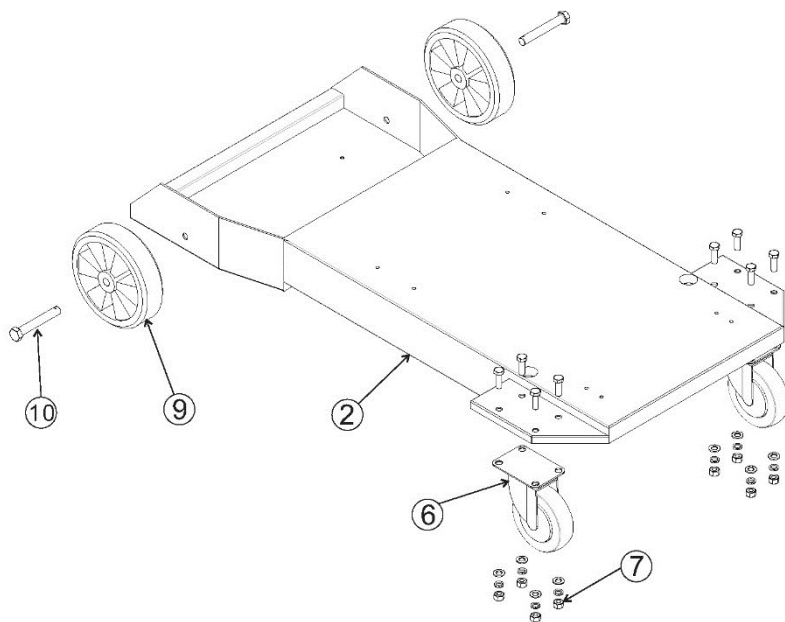
1. Список деталей

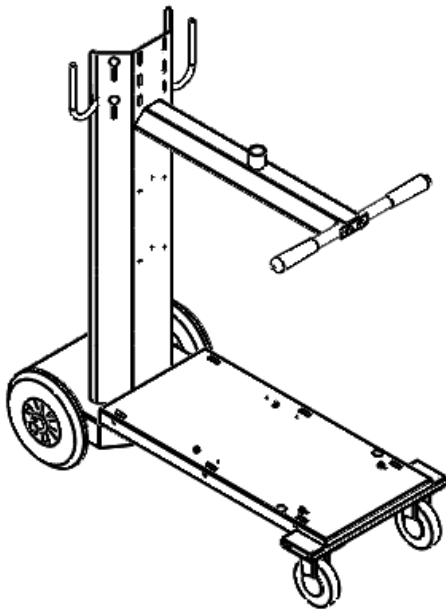
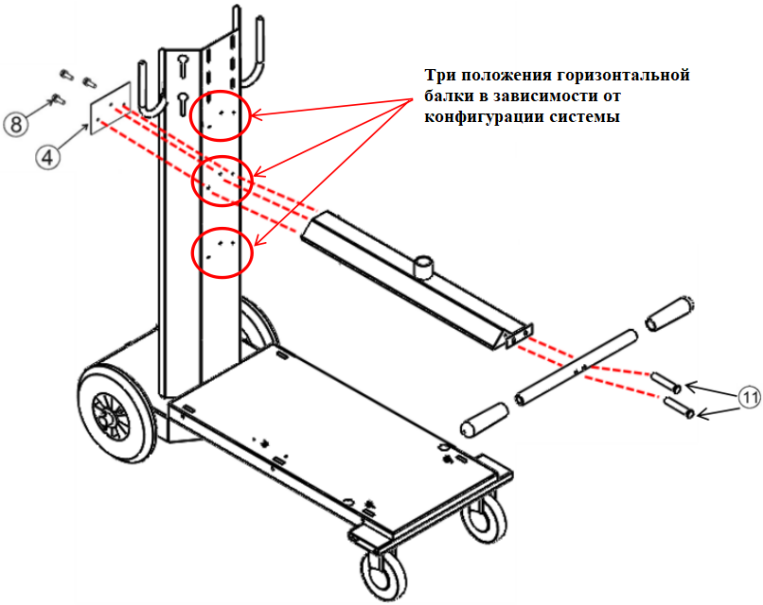


№	Описание	Характеристики	Количество
1	Ложемент газового баллона		1
2	Опорная плита		1
3	Горизонтальная балка		1
4	Установочная планка горизонтальной балки		1
5	Стальная рукоятка		1
6	Универсальное колесо		2
7	Шестигранный болт	M8x20	8
8	Плоская шайба		27
9	Колесо	Ø150 мм	2
10	Шестигранный болт	M12x77	2

11	Шестигранный болт	M8x45	2
12	Оцинкованная цепь		1
13	Газовый баллон		1
14	Механизм подачи проволоки		1
15	Соединительная планка		2
16	Сварочный аппарат MIG/TIG		1
17	Соединительная планка		2
18	Верхняя соединительная планка (в комплекте с БЖО)		2
	Нижняя соединительная планка (в комплекте с БЖО)		2
19	Верхняя фиксирующая планка		2

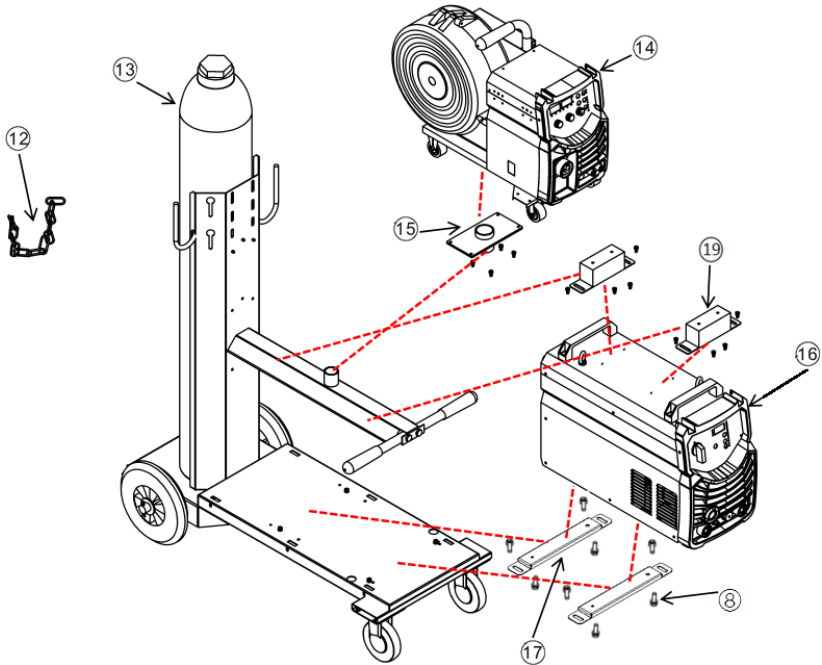
2. Инструкция по сборке



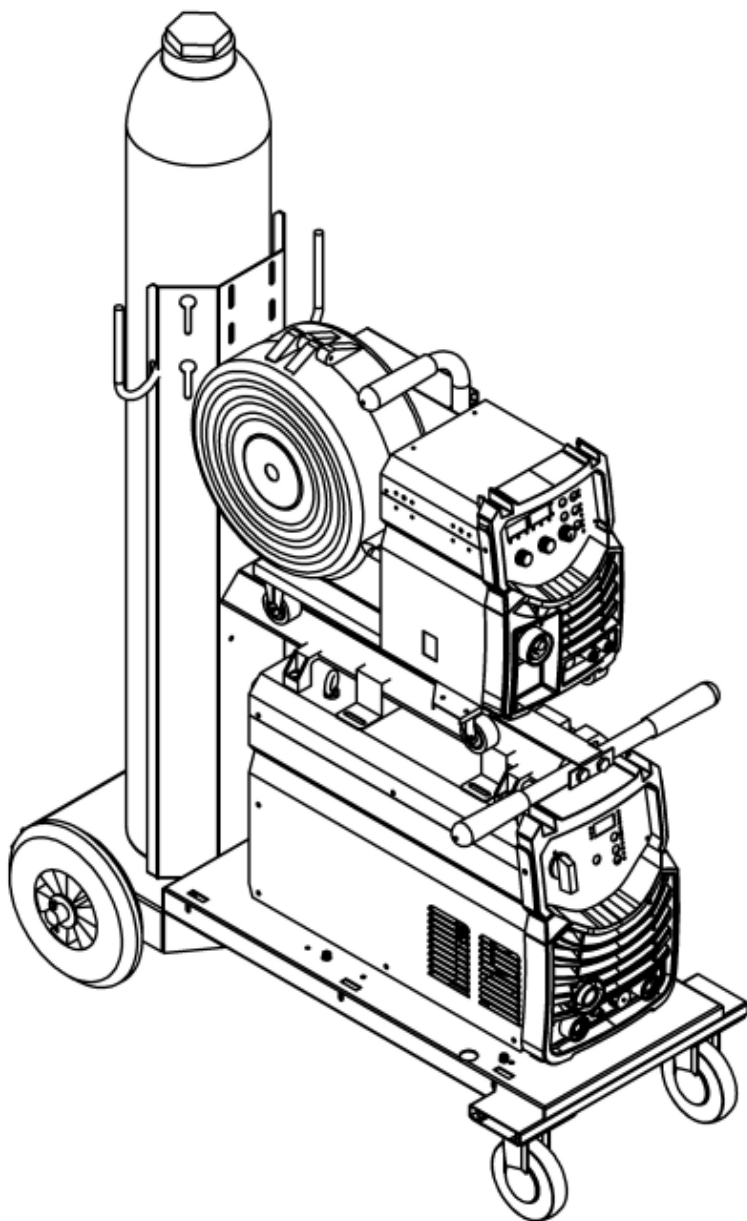


3. Установка источника питания и БЖО

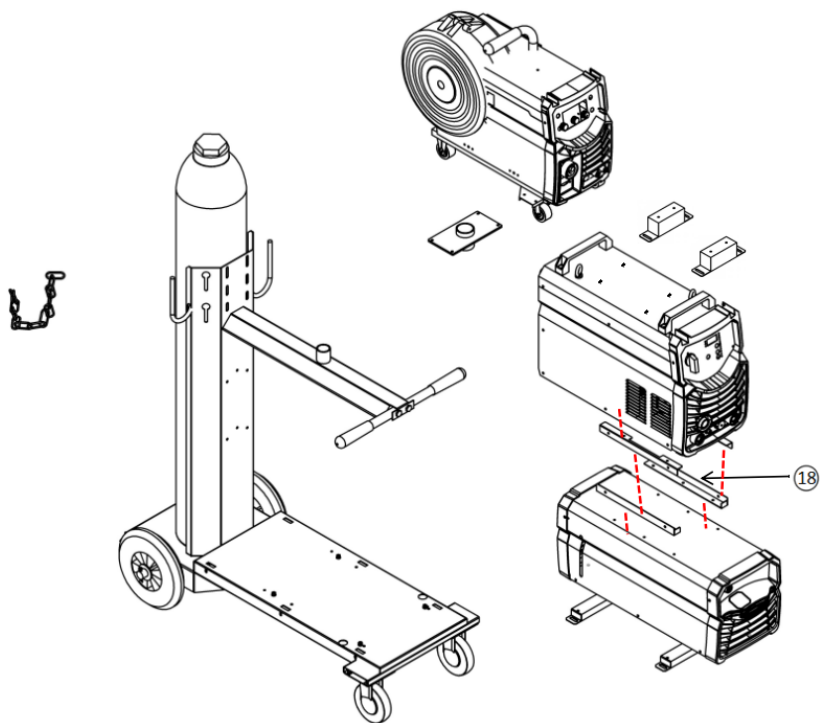
3.1 Конфигурация без использования БЖО

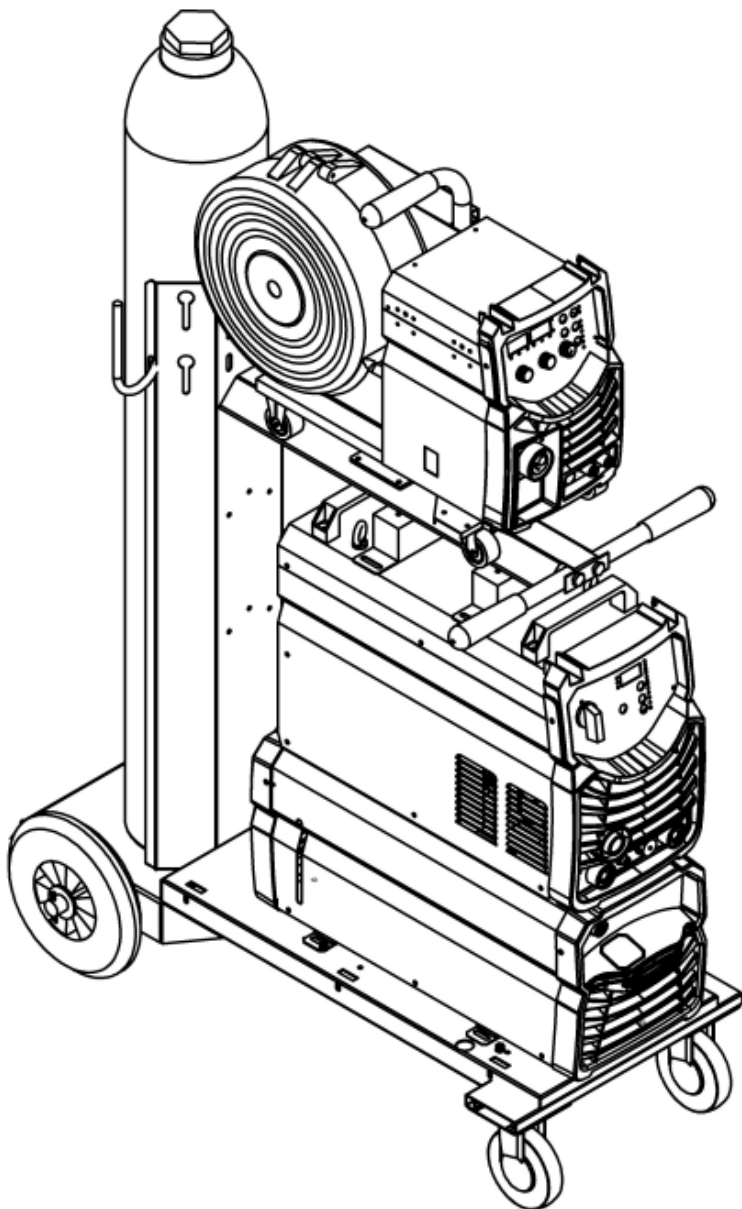


19-СТ-1-2018-02



3.2 Конфигурация с использованием БЖО





Для заметок

Для заметок