

EURO  **LIFT**
.RU

EAC

**ПАСПОРТ
И
РУКОВОДСТВО ПОЛЬЗОВАТЕЛЯ**

Тележка для бочек (бочкокат)
Модель **DE 450**



Пожалуйста, прочитайте это руководство, прежде чем использовать тележку для бочек DE 450.

www.euro-lift.ru

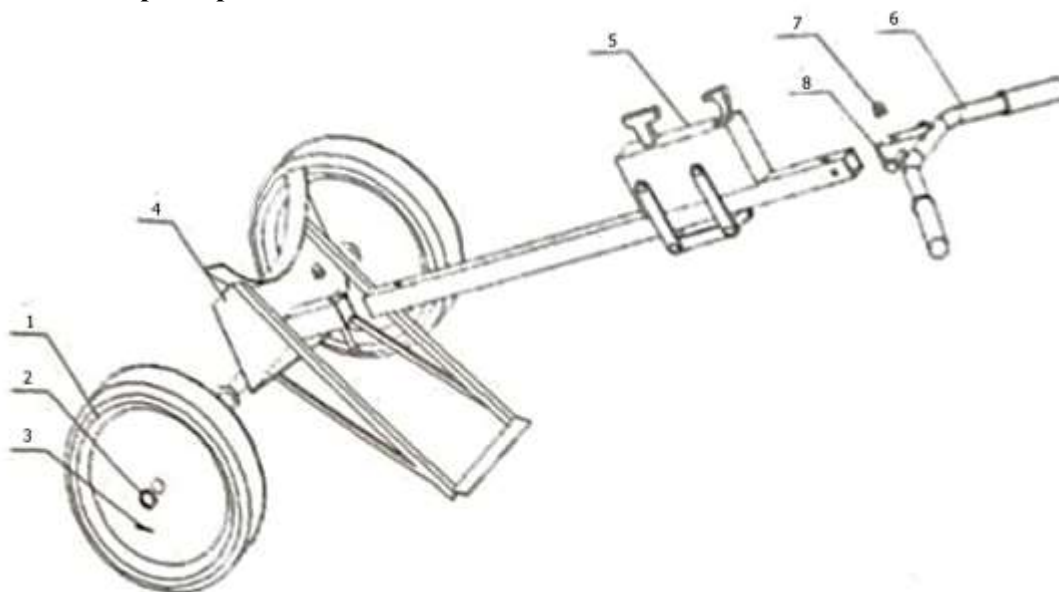
1. Описание и применение

1.1 Назначение изделия

Ручная механическая тележка DE450 предназначена для подъёма и перемещения бочек, объемом 30-55 галлон.

- Легко управляется одним оператором;
- Оснащена подножкой;
- Колеса из резины позволяет работать с наименьшим усилием;
- Безопасный и надежный захват бочек.

1.2 Основные характеристики



Деталь	Кол-во	Деталь	Кол-во
1. Колесо	2	5. Зажим	1
2. Кольцевая прокладка	2	6. Ручка	1
3. Стержень	2	7. Труба	3
4. Рама	1	8. Гайка	3

Модель	DE450
Артикул	1002629
Грузоподъемность, кг	450
Диаметр колес (передние/задние), мм	2x400*100
Размер бочки, галлон	30/55
Габариты (ДхШхВ), мм	1570x800x700
Вес, кг	28

2. ИСПОЛЬЗОВАНИЕ

2.2 Порядок установки, подготовка и работа

- Труба (7) должна располагаться на раме (4), чтобы правильно использовать тележку для перевозки бочек при сборке.
- Перед использованием тележки, пожалуйста, отрегулируйте высоту расположения зажима (5) так, чтобы он располагался на 1 см выше бочки.
- Подкатите тележку к бочке и зафиксируйте ее. Опускайте верхний зажим до тех пор, пока он не достигнет обода бочки. Затем упритесь ногой в раму и потяните за рычаг для надежного захвата обода бочки при помощи нижнего зажима.
- Продолжайте упираться в раму и тянуть за рычаг на себя, чтобы оторвать бочку от земли, пока центр тяжести бочки не будет располагаться между двумя колесами.
- Упритесь ногой в раму и медленно поднимите рычаг, что обеспечит безопасную остановку, как только тележка прибывает в место назначения, затем зафиксируйте тележку и ослабьте зажим, чтобы вывести тележку из-под бочки и уберите ногу с рамы тележки.
- Устанавливайте раму на земле, чтобы гарантировать безопасную эксплуатацию тележки для перевозки бочек.
- Добавьте смазку в активную часть рычажной сборки, а также убедитесь в надежности болтового крепления.

2.3 ТЕХНИЧЕСКОЕ ОБСЛУЖИВАНИЕ

Периодически осматривайте кантователь на наличие каких-либо механических повреждений.

Перед работой бочкоката внимательно осмотрите все механизмы тележки, особо обращайтесь внимание на механизмы фиксации бочки и механизм фиксации рукоятки-рычага.

После работы протирайте кантователь от грязи и/или пролившейся жидкости.

С периодичностью один раз в месяц смазывайте твердыми смазками (ЦИАТИМ или ЛИТОЛ) все трущиеся части кантователя.

Следите, что давлением в колесах.

2.4 МЕРЫ БЕЗОПАСНОСТИ

ВНИМАНИЕ! Помните, что любые механизмы и приспособления предназначенные для подъема и перемещения грузов являются механизмами и приспособлениями повышенной опасности!

- Не используйте бочкокат с бочкой, размеры и вес которой превышают номинальные допустимые для данной тележки.
- Не допускайте к работе неквалифицированный персонал.
- При работе с бочкотатом обязательно используйте перчатки.
- Работник, использующий бочкокат, должен обязательно пройти инструктаж по технике безопасности и иметь аттестацию грузчика или такелажника.
- Категорически запрещается работать с неисправной тележкой.
- Запрещено перевозить на тележке людей.

2.5 УХОД И ПРОФИЛАКТИЧЕСКИЕ РАБОТЫ

- Периодически осматривайте бочкокаты на наличие каких либо механических повреждений.
- Перед работой бочкокаты для бочек внимательно осмотрите все механизмы, особо обращайтесь внимание на механизмы фиксации бочки.
- После работы протирайте бочкокаты от грязи и/или пролившейся жидкости.
- С периодичностью один раз в месяц смазывайте твердыми смазками (ЦИАТИМ или ЛИТОЛ) все трущиеся части бочкокаты.
- Особое внимание уделяйте подшипникам колес.

3. СВЕДЕНИЯ О ПРОИЗВОДИТЕЛЕ

Тележки для бочек DE450 произведены Заводом
Завод сертифицирован по ISO9001-2000. Изделие соответствует стандартам CE и GS.
Марка **Euro-Lift.ru**

3. ГАРАНТИЙНЫЕ ОБЯЗАТЕЛЬСТВА

- На основании «Гражданского Кодекса РФ» и Закона РФ «О защите прав потребителя» на изделие устанавливается гарантийный срок 12 месяцев с даты продажи изделия.
- В целях определения причин отказа и/или характер повреждений гидравлической тележки проводится техническая экспертиза в сервисном центре, в сроки, оговоренные Законом РФ.
- Гарантии распространяются на все поломки, вызванные дефектами изготовления, материала или конструкции.
- Гарантии не распространяются на повреждения, возникшие в результате естественного износа, плохого ухода, неправильного использования или грубого обращения, а также на изделие со следами несанкционированного вмешательства в устройство изделия.

Перечень комплектующих с ограниченным сроком гарантийного обслуживания.

Комплектующие	Срок гарантии
Колеса и подшипники	гарантия отсутствует

4. ОТМЕТКИ О ПРОДАЖЕ

С требованиями безопасности, рекомендациями по уходу и с условиями гарантии ознакомлен и согласен.
Претензий к внешнему виду и комплектности поставки не имею.

Покупатель _____

Дата продажи « ____ » _____ 20 ____ г.

Организация Продавец _____
М.П.

Накладная № _____